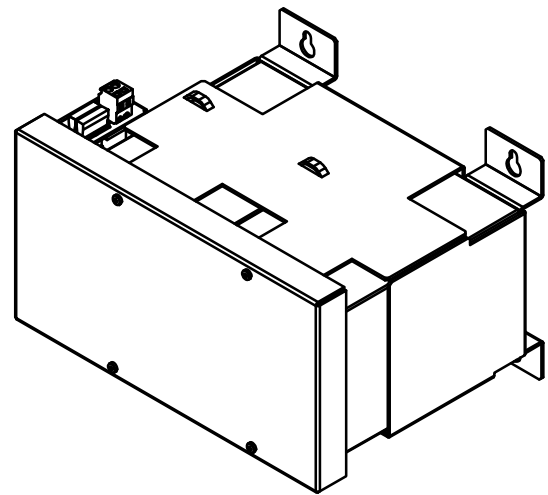
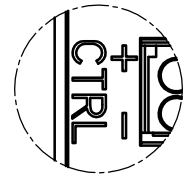


Einzelheit X M1:1

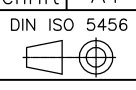


Allgemeintoleranzen ISO 2768-m						
Toleranzklasse	0,5 bis 3	über 3 bis 6	über 6 bis 30	über 30 bis 120	über 120 bis 400	über 400 bis 1000
m (mittel)	±0.1	±0.1	±0.2	±0.3	±0.5	±0.8

a	12.03.12	Mor./Bre.	2. Sicherung eingefügt, Prägung geändert
	Datum	Unterschrift	Änderung

Gez	27.08.10	Waligorski	Waligorski	Maßst. 1:4
Gep	27.08.10	Moritz	Moritz	Format A4
	Datum	Name	Unterschrift	

Maßblatt für PVAF 24/12Ah mit Anschlussmaßen



Auftrags-Nummer	Zeichnungs-Nummer	Änder.	Blatt
	Z781008004	a	1/1

Schutzvermerk nach DIN 34 beachten