

单通道断路器 限流 EB-1824-100-0



EasyB

优势

自动信道分配
通过通信模块可选择通信
可选配远程低压关断
触发电流可选择的设置可能性
通过串联的电势增大模块的附加负荷输出端
可选择负载相关激活
带共同复位输入的版本
3年保修

应用

带限制电流特征曲线和与相连模块全面通信功能的电子保护开关。

标准

安全性要求:
EN60950-1, EN 50178, EN/IEC 60204-1
EMV:
EN 61000-6-2, EN 61000-6-3
CE:
根据 2014/30/EU

许可



UL 508, UL 2367, DNV GL



单通道断路器 限流

EB-1824-100-0

型号

EB-1824-100-0

型号

EB-1824-100-0

 # # # # #	输入	
	输入额定电压	24 Vdc
	供给输入电压的最大余波/脉动	3 %
	输入电压范围	18 - 30 Vdc
	模块最大持续电流	10 A
	每个端子极最大持续电流	10 A (-), 40 A (+)
	接通输出端的必要输入电压	17,5 Vdc (关断阈值 16,7 Vdc), ± 0.7 Vdc
	最大损耗功率	2,5 W
	过压保护	抑制二极管 33 Vdc
	空载时的静态电流	39 mA @ 24 Vdc
	空载时的损耗功率	1,17 W @ 24 Vdc
	最大接通容量	70 mF @ 24 Vdc / 2,5 mm ² / 2,5 m
	输出	
	输出额定电压	24 Vdc
	出入和输出端之间的最大电压降	130 mV
模块初始化时间	52 ms	
通道接通延迟	min. 50 ms / max. 5 s	
输出关断后的等待时间 (热释放)	500 ms (短路) ... 5 s (过载)	
输出并联	未许可	
输出串接	未许可	
电源恢复强度 最大	35 Vdc	
输出额定电流	10 A	
有效率	99.0 %	
输出电流限制	典型 12,5 A	
信号装置		
总线通信	读出: -状态 (触发、开启、关闭) -设定/实际电流 m -输入电压: -固件版本/序列号 可写: -状态 (开启、关闭、重置)	
状态显示	LED (红色, 绿色, 黄色) 绿色: 通道打开 绿色闪烁: 过电流 (>90%) 红色: 通道关闭 红色闪烁: 通道关闭热释放 黄色闪烁: 触发和热释放	
信号输出	起始状态, 防短路 DC 24 V, 最大 25 mA high = 故障, low = 通道关闭 Reset input Level high = min. 15 Vdc, max. 30 Vdc Level low = min. 0 Vdc, max. 5 Vdc	
信号输入(ON/OFF/Reset)		
环保		
冷却方法	自然循环	
环境温度	-13 °F ... +140 °F	
仓库温度	-25 °C ... +85 °C	
轻载	-	
相对湿度	5 ... 96 %, 摄氏度 无冷凝	
必要最小间隔 (侧面)	0 mm	
必要最小间隔 (上/下)	30 mm	
安全性和防护等级		
防护等级	IP 20	
防护等级	III, 无 PE- 接口	
脏污度	2	
订货号		
订货号	EB-1824-100-0	

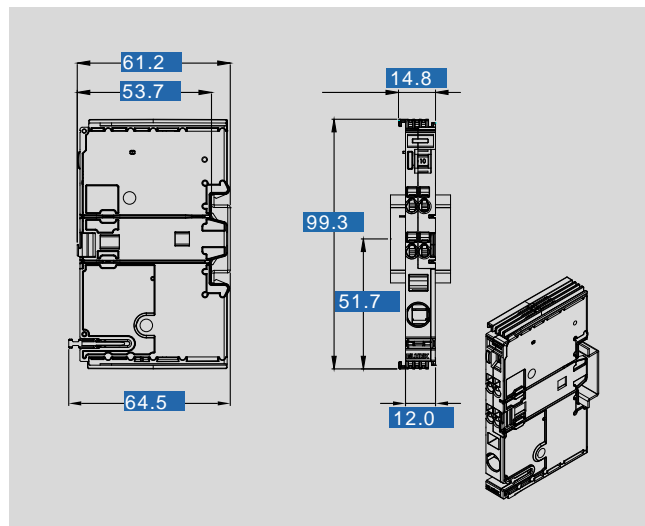
30

接口 和 安装

输入接口, (弹性端子)	max. 16 mm ²
输出接口, (弹性端子)	max 2,5 mm ² (1 x "+")
信号装置接口, (弹性端子)	max. 2,5 mm ²
安装位置	DIN TS35 标准轨 水平

尺寸 和 重量

重量	0.042 kg
----	----------



如有修改恕不另行通知