

Typennummer / Identification

Standard	Standard	NKE */*	Drosselart	Type of choke	1~ Line Reactor
			Baureihe	Model Family	NKE






Technische Daten / Technical Data

Phasenzahl	No. of phase				1
Schaltgruppe	Circuit type				I
Schutzklasse	Protection class				I
Bemessungsspannung	Rated voltage	[V]			400 AC
Bemessungsfrequenz	Rated frequency	[Hz]			50 – 60
Spannungsabfall	Voltage drop	[V]			16.0
L Toleranz	L tolerance	[%]			± 10
Prüfspannung	Test voltage	[kV]			2.5 2 sec

Betriebsbedingungen / Operating conditions

Schutzart	Protection index				IP 00
Umgebungstemperatur	Ambient temperature	[°C]			-10.... +40
Lagertemperatur	Storage temperature	[°C]			-25 +70 (EN 60721-3-1 ; 1K3)
Transporttemperatur	Transport temperature	[°C]			-40 +85 (EN 60721-3-2 ; 2K3)
Überlastbarkeit	Overload capability				1.5-facher Nennstrom für 1 Minute pro Stunde / 1.5 times rated current for 1 minute per hour
Klimaklasse	Climatic category				25/085/21 (EN 60068-1)
Luftfeuchtigkeit	humidity				3K3 (Ohne Betauung, mittlere relative Feuchte 85%) (Without condensation, medium relative humidity 85%)
Entflammbarkeitsklasse	Class of flammability				UL 94V-2 oder besser / UL 94V-2 or better
Temperaturklasse VDE	Class ISO °C VDE				B (130°C)
Temperaturklasse UL	Class ISO °C UL				Class 130
Kühlungsart	Type of cooling				AN
Betriebsart	Operating conditions				DB
Parallelschaltung	Parallel connection				Ja / yes (90% Einzelbelastung) / (90% Single load)
Überspannungskategorie	Overvoltage category				3 >2000m = 2 (EN 61800-5-1)
Rüttelfestigkeit	Vibration resistance				Transport 2M2 (IEC/EN 60721-3-2)
Verschmutzungsgrad	Degree of pollution				2 (EN 61800-5-1)
MTBF	MTBF	[h]			> 500.000 @ 40°C / 400V

Ausführung / Standards

Typ / Type:	Datum / Date	Zeichen / Signs
EN 61558-1 +AC+A1 EN 61558-2-20	2005 + 2006 + 2009 2011	 
UL 5085-1-2 CSA 22.2 No. 6.6	2006, Edition 1	 E 103521
EAC	2015	
SJ/T 11363-2006 (China-RoHS)	2006	
RoHS 2011/65/EU RoHS 2015/863/EU	2011 2015	

Bemerkung / Notes

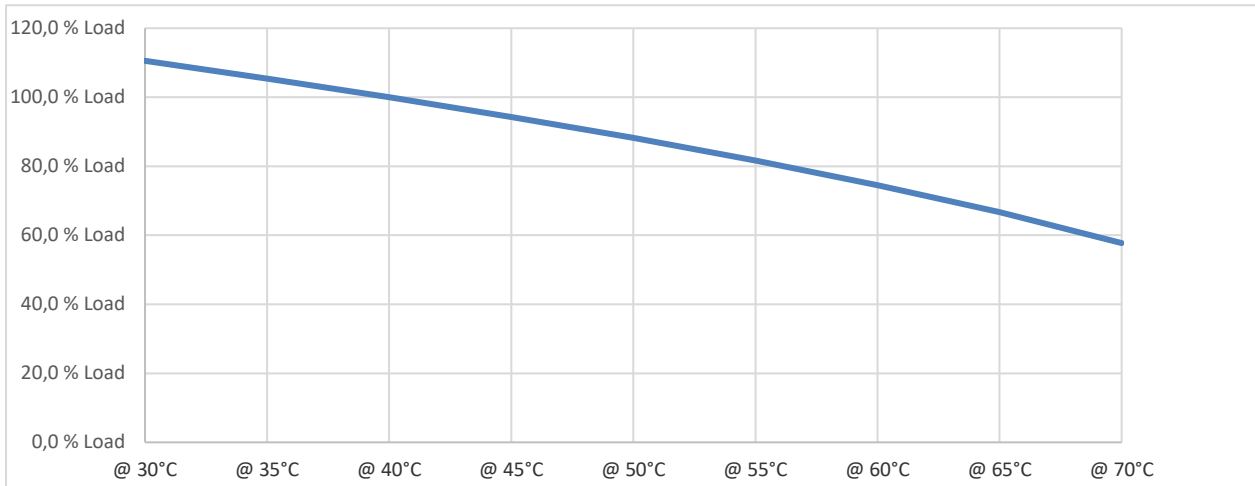
Die angegebenen technischen Daten sind typisch.
Material- und fertigungsbedingt können Abweichungen auftreten.

Technical specifications are typical.
They can vary due to material and production tolerances.

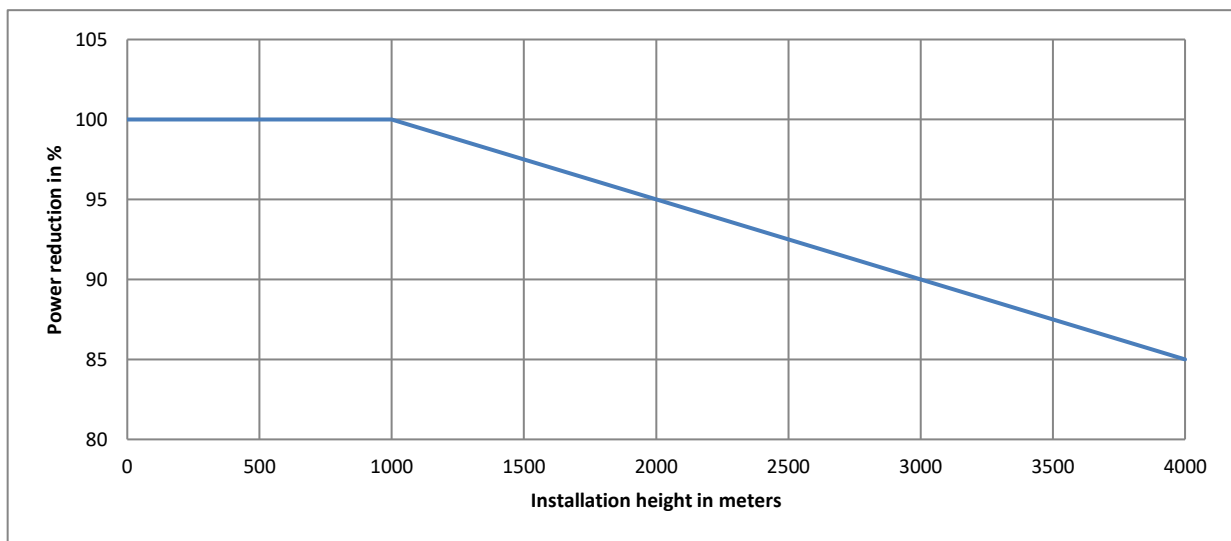
Weitere Technische Daten / Other Technical Data

	Bemessungsstrom	Linear bis Spitzenstrom	Induktivität L	Typ. Wicklungswiderstand	Verlustleistung
	Rated current	Linear up to	Inductance L	Typ. Winding resistance	Power Loss
	[A]	[A]	[mH]	[mΩ]	[W]
NKE 2/25,50	2	3	25.50	880	4.24
NKE 4/12,75	4	6	12.75	375	7.06
NKE 6/8,50	6	9	8.50	210	8.40
NKE 10/5,10	10	15	5.10	110	13.5
NKE 16/3,19	16	24	3.19	47	16.6
NKE 20/2,55	20	30	2.55	27	15.9
NKE 25/2,04	25	37.5	2.04	17.8	19.4
NKE 35/1,46	35	52.5	1.46	14	27.8
NKE 40/1,28	40	60	1.28	11	34.1
NKE 50/1,02	50	75	1.02	8.2	34.6
NKE 63/0,81	60	90	0.81	7.4	42.3

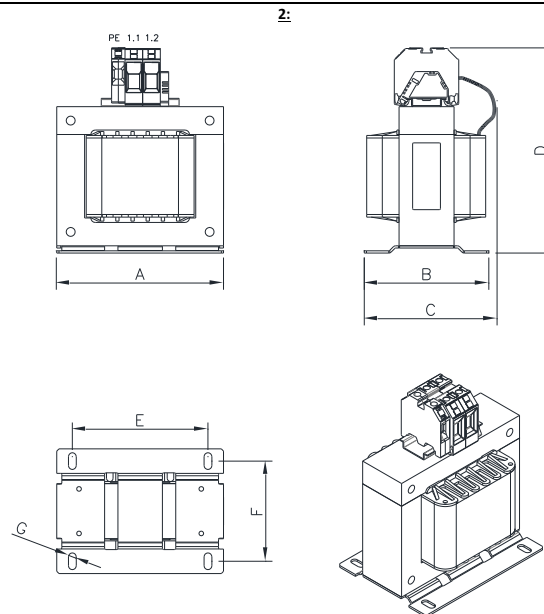
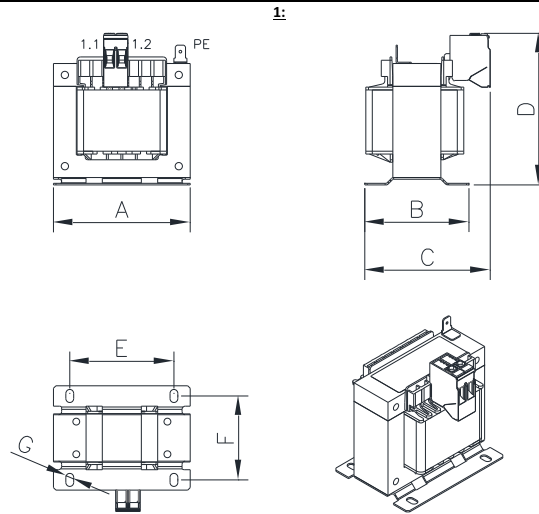
Temperaturreduzierung / Derating



Leistungsreduzierung / Power reduction



Aufbauskizze / Construction drawing



Abmessungen / Dimensions

	Aufbauskizze Construction drawing	A	B	C	D	E	F	G
	-	[mm]	[mm]	[mm]	[mm]	[mm]	[mm]	[Ø]
NKE 2/25,50	1	60	50	66	78	44	39	3.5
NKE 4/12,75	1	60	50	66	70	44	39	3.5
NKE 6/8,50	1	84	64	78	95	64	51.5	4.8
NKE 10/5,10	1	84	64	78	95	64	51.5	4.8
NKE 16/3,19	1	96	81	88	105	84	65	5.8
NKE 20/2,55	1	120	92	110	130	90	73	5.8
NKE 25/2,04	1	120	92	110	130	90	73	5.8
NKE 35/1,46	1	120	92	110	130	90	73	5.8
NKE 40/1,28	1	120	92	110	130	90	73	5.8
NKE 50/1,02	2	150	112	116	185	122	90	7.0
NKE 63/0,81	2	150	112	116	185	122	90	7.0

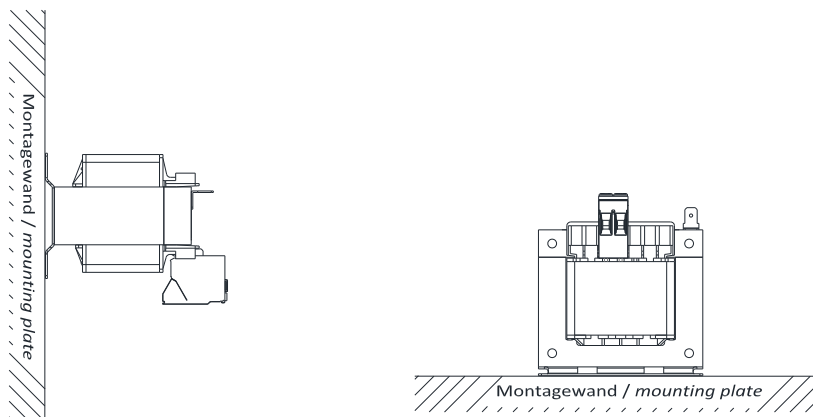
Zusätzliche Informationen / Additional Information

	Anschlüsse / Terminals		Anzugsmomente / Torque		-	
	Schraubklemme	PE-Anschluss	Schraubklemme	PE-Anschluss	Gewicht (Netto)	Wickelmaterial
	Screw terminal	PE Terminal	Screw terminal	PE-Terminal	Weight (net)	Winding material
	[mm ²]	-	[Nm]	[Nm]	[kg]	-
NKE 2/25,50	2.5	6.3 x 0.8	1.0 – 1.2	-	0.5	CU
NKE 4/12,75	2.5	6.3 x 0.8	1.0 – 1.2	-	0.6	CU
NKE 6/8,50	4.0	6.3 x 0.8	0.5 – 1.0	-	1.3	CU
NKE 10/5,10	4.0	6.3 x 0.8	0.5 – 1.0	-	1.4	CU
NKE 16/3,19	4.0	6.3 x 0.8	0.5 – 1.0	-	2.2	CU
NKE 20/2,55	10	6.3 x 0.8	1.2 – 2.0	-	3.7	CU
NKE 25/2,04	10	6.3 x 0.8	1.2 – 2.0	-	3.9	CU
NKE 35/1,46	10	6.3 x 0.8	1.2 – 2.0	-	4.0	CU
NKE 40/1,28	10	6.3 x 0.8	1.2 – 2.0	-	4.2	CU
NKE 50/1,02	35	16	2.5 – 5.0	2.0 – 4.0	7.6	CU
NKE 63/0,81	35	16	2.5 – 5.0	2.0 – 4.0	7.6	CU

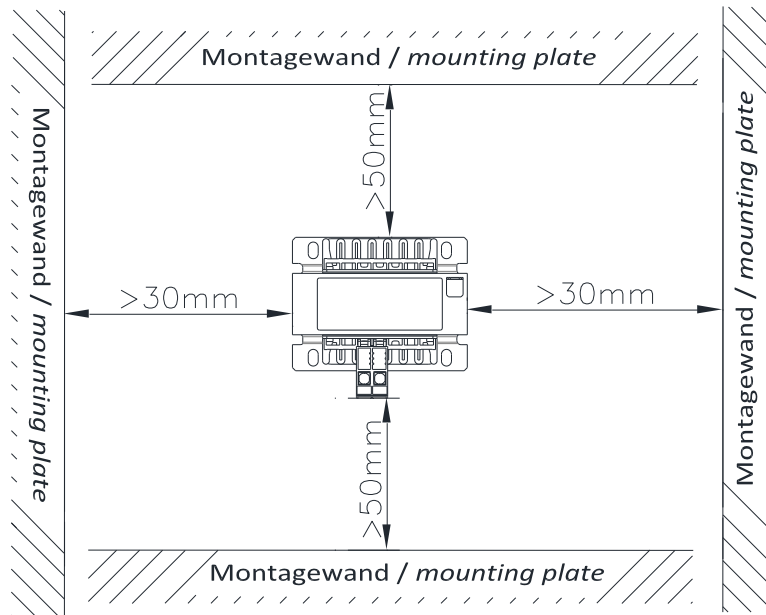
Zusatzinformationen Klemmen / Additional Information Terminals

Klemme	Terminal	[mm ²]	2.5	4.0	10.0	16.0	35.0	Schraubklemme / Screw Terminal
Eingang Ausgang	Input Output	[mm ²]	0.75 – 2.5	0.2 – 6.0	0.2 – 16	2.5 – 25	2.5 – 50	Eindrähtig (starr) / Mehrdrähtig Single wire (solid) / stranded
		[mm ²]	1.0 – 2.5	0.2 – 6.0 / 0.2 – 4.0	0.2 – 10	2.5 – 16	2.5 – 35	Feindrähtig / Feindrähtig mit Aderendhülse Finely-stranded / Finely-stranded with cable and sleeves
		AWG	18 – 14	22 – 10	22 – 10	10 – 4	12 – 2	
		[mm]	11	9	14	15	20	Abisolierlänge / Stripping length
		-	Schlitz / Slotted	Schlitz / Slotted	Schlitz / Slotted	Schlitz / Slotted	Schlitz / Slotted	Schraubenkopf / Screw head
-	-	M3	M3	M4	M5	M6	Schraubengewinde / Screw threading	

Einbaulage / Mounting directions



Freiräume / Free spaces



Sicherheitshinweise / Notes

Bitte lesen Sie diese Warnungen und Sicherheitshinweise sorgfältig durch, bevor Sie das Gerät in Betrieb nehmen. Das Gerät darf nur durch fachkundiges und qualifiziertes Personal installiert werden. Bei Funktionsstörungen oder Beschädigungen schalten Sie sofort die Versorgungsspannung ab und senden das Gerät zur Überprüfung ins Werk. Das Gerät beinhaltet keine Servicebauteile. Bei Auslösen einer internen Sicherung liegt höchstwahrscheinlich ein interner Defekt am Gerät vor. Die angegebenen Daten dienen allein der Produktbeschreibung und sind nicht als zugesicherte Eigenschaften im Rechtssinne aufzufassen.

Bestimmungsgemäßer Gebrauch

Dieses Gerät ist für den Einbau in ein Gehäuse konzipiert und zur Verwendung für allgemeine elektronische Geräte, wie z.B. Industriesteuerungen, Bürogeräte, Kommunikationsgeräte oder Messgeräte geeignet. Benutzen Sie dieses Gerät nicht in Steuerungsanlagen von Flugzeugen, Zügen oder nuklearen Einrichtungen, in denen eine Funktionsstörung zu schweren Verletzungen führen oder Lebensgefahr bedeuten kann.

Installation

Die Installation ist entsprechend den örtlichen Gegebenheiten, einschlägigen Vorschriften, nationalen Unfallverhütungsvorschriften und den anerkannten Regeln der Technik durchzuführen. Dieses elektrische Betriebsmittel ist eine Komponente, die zum Einbau in elektrische Anlagen oder Maschinen bestimmt ist und erfüllt die Anforderungen der Niederspannungsrichtlinie (2014/35/EU). Der geforderte Mindestabstand zu benachbarten Teilen ist einzuhalten, um die Kühlung nicht zu behindern!

Please read these warnings and safety notices carefully before operating the device. Installation of the device is reserved for competent and qualified personnel. In the event of malfunctions or damage to the device, switch off the supply voltage immediately and send to the production plant for inspection. The device does not contain any service parts. The specified data serve the product description alone and are not understood as warranted characteristics in the legal sense.

Proper use

This device is designed for installation in a wiring cabinet and for general use with a frequency inverter such as industrial control systems, machine tools, wind turbines and elevators for example. Do not use this device in the control systems of aircraft, trains, or nuclear facilities where malfunction may result in severe injury or death.

Installation

Installation should be performed in accordance with local conditions, relevant provisions, national accident prevention regulations and the accepted rules of engineering. This electrical equipment is a component designed for installation in electrical systems or machines and it satisfies the requirements of the Low Voltage Directive (2014/35/EU). The required minimum distance from the adjacent parts must be maintained in order to prevent the cooling system from being impeded!

Bemerkung / Notes

Einzelheiten der Darstellung in der Aufbauskinne sind unverbindlich.
Allgemeintoleranzen DIN 2768-m.
Änderungen vorbehalten.

Technical specifications in the drawing are not binding.
General tolerance to DIN 2768-m.
Subject to change.