

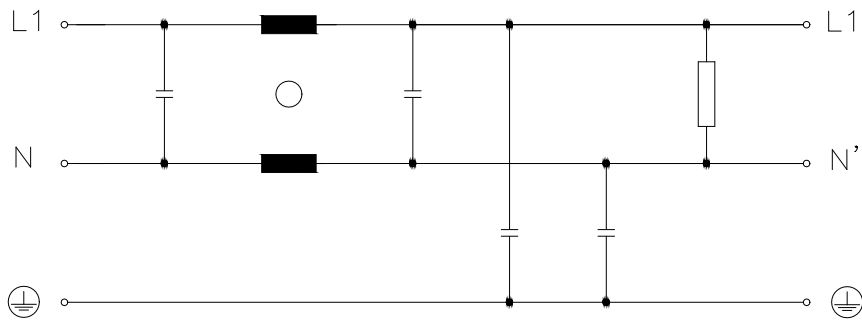
## Typennummer / Identification

Standard	Standard	<b>HFE 356-230/x</b>	Filter Typ	Type of filter	<b>1~ EMI-Filter</b>
			Baureihe	Model Family	<b>HFE 356</b>

## Technische Daten / Technical Data

Phasenzahl	No. of phase			<b>1</b>					
Schutzklasse	Protection class			<b>I</b>					
Bemessungsspannung	Rated voltage	[ V ]		<b>250 AC</b>					
Bemessungsfrequenz	Rated frequency	[ Hz ]		<b>50 – 60</b>					
Bemessungsstrom	Rated current	[ A ]		<b>1</b>	<b>3</b>	<b>6</b>	<b>10</b>	<b>12</b>	<b>16</b>
Ableitstrom	Max. leakage current	[ mA ]		<b>2</b>	<b>2</b>	<b>2</b>	<b>2</b>	<b>2</b>	<b>2</b>
Verlustleistung	Power loss	[ W ]		<b>0.8</b>	<b>1.8</b>	<b>2.6</b>	<b>4.0</b>	<b>6.2</b>	<b>8.9</b>
		[ kV ]		<b>1.70 DC</b>	<b>Line-Neutral</b>	<b>2 sec</b>			
Prüfspannung	Test voltage	[ kV ]		<b>2.70 DC</b>	<b>Line-case</b>	<b>2 sec</b>			
		[ kV ]		<b>2.70 DC</b>	<b>Neutral-case</b>	<b>2 sec</b>			

## Prinzipschaltbild / Typical circuit diagram:



## Betriebsbedingungen / Operating conditions

Schutzart	Protection index		<b>IP 20</b>
Umgebungstemperatur	Ambient temperature	[ °C ]	<b>-10 .... +45</b>
Lagertemperatur	Storage temperature	[ °C ]	<b>-25 .... +70 ( EN 60721-3-1 ; 1K3 )</b>
Transporttemperatur	Transport temperature	[ °C ]	<b>-40 .... +85 ( EN 60721-3-2 ; 2K3 )</b>
Überlastbarkeit	Overload capability		<b>1.5-facher Nennstrom für 1 Minute pro Stunde / 1.5 times rated current for 1 minute per hour</b>
Klimaklasse	Climatic category		<b>25/085/21 ( EN 60068-1 )</b>
Luftfeuchtigkeit	humidity		<b>3K3 ( Ohne Betauung, mittlere relative Feuchte 85% ) ( Without condensation, medium relative humidity 85% )</b>
Entflammbarkeitsklasse	Class of flammability		<b>UL 94V-2 oder besser / UL 94V-2 or better</b>
Temperaturklasse	Class ISO °C VDE		<b>A ( 105°C )</b>
Kühlungsart	Type of cooling		<b>AN</b>
Betriebsart	Operating conditions		<b>DB</b>
Parallelschaltung	Parallel connection		<b>Ja / yes ( 90% Einzelbelastung ) / ( 90% Single load )</b>
Überspannungskategorie	Overvoltage category		<b>3 &gt;2000m = 2 ( EN 61800-5-1 )</b>
Rüttelfestigkeit	Vibration resistance		<b>Transport 2M2 ( IEC/EN 60721-3-2 )</b>
Verschmutzungsgrad	Degree of pollution		<b>2 ( EN 61800-5-1 )</b>
MTBF	MTBF	[ h ]	<b>&gt; 500.000 @ 40°C / 250V</b>

## Bemerkung / Notes

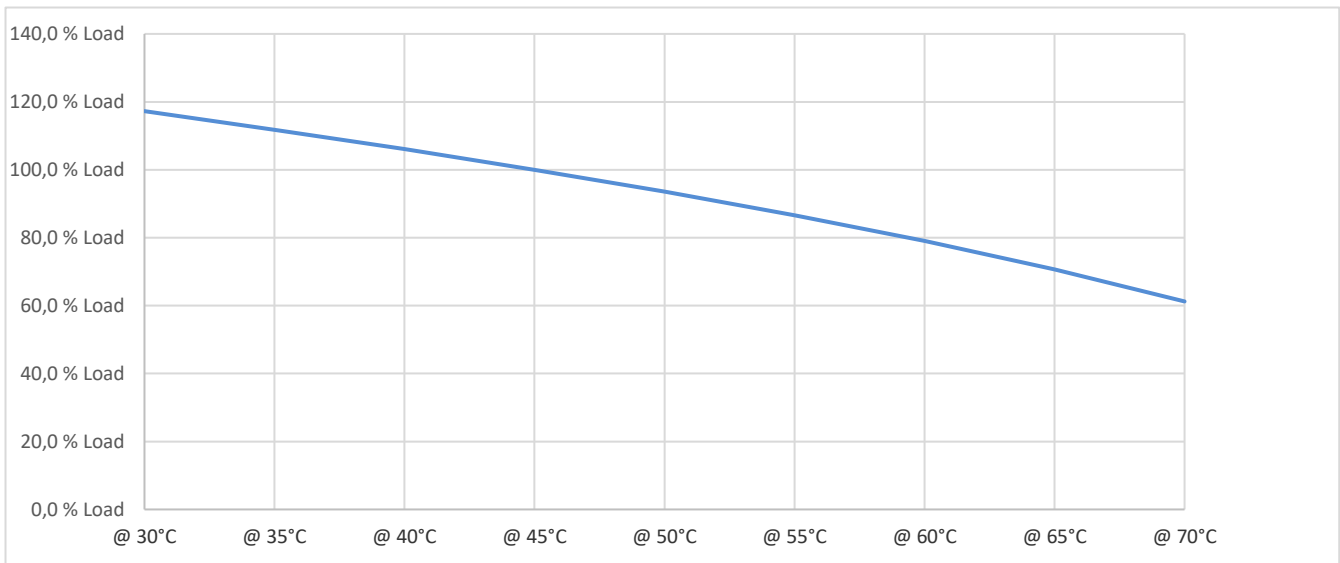
Die angegebenen technischen Daten sind typisch.  
Material- und fertigungsbedingt können Abweichungen auftreten.

Technical specifications are typical.  
They can vary due to material and production tolerances.

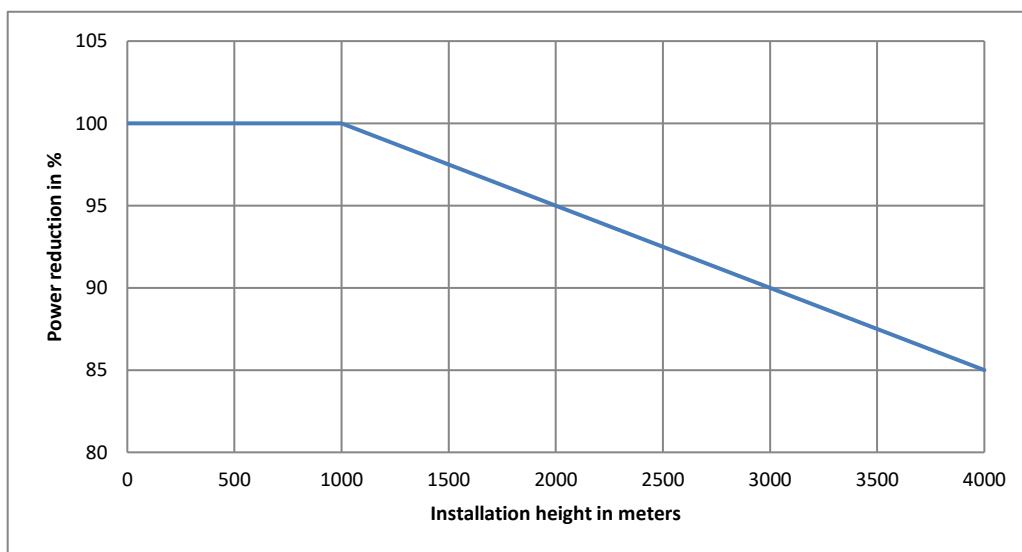
## Ausführung / Standards

Typ / Type:	Datum / Date	Zeichen / Signs
EN 60939-2	2016	
EAC	2015	
SJ/T 11363-2006 ( China-RoHS )	2006	
RoHS 2011/65/EU	2011	
RoHS 2015/863/EU	2015	

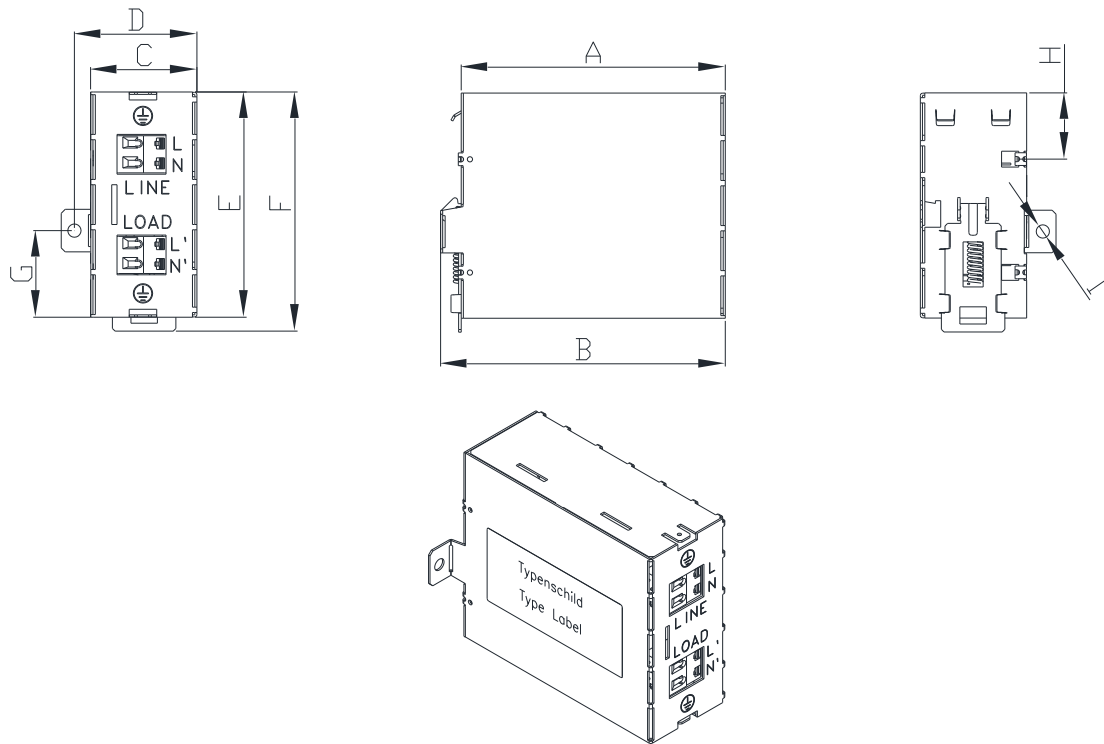
## Temperaturreduzierung / Derating



## Leistungsreduzierung / Power reduction



Aufbauskizze / Construction drawing



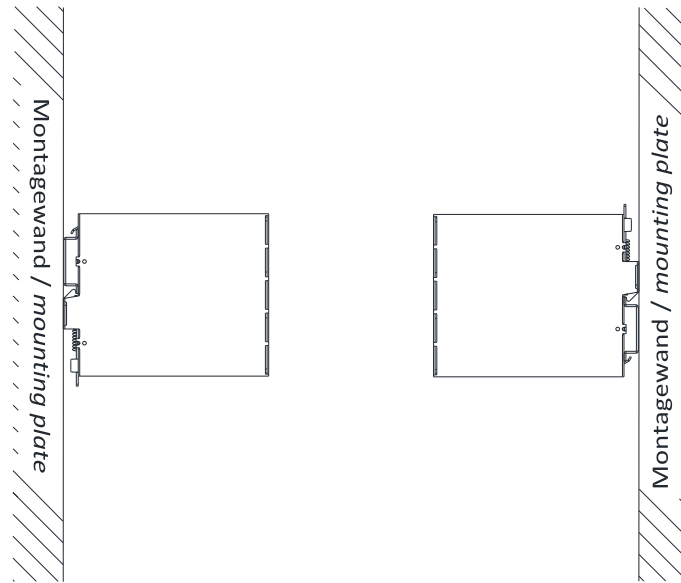
Abmessungen / Dimensions

Bemessungsstrom Rated current	A	B	C	D	E	F	G	H	I	Gewicht Weight
[ A ]	[ mm ]	[ mm ]	[ mm ]	[ mm ]	[ mm ]	[ mm ]	[ mm ]	[ mm ]	-	[ g ]
1	100	107.5	40	46.3	85	90	33	25	M4	310
3	100	107.5	40	46.3	85	90	33	25	M4	315
6	100	107.5	40	46.3	85	90	33	25	M4	320
10	100	107.5	40	46.3	85	90	33	25	M4	330
12	120	127	45	51.3	110	115	33	52	M4	540
16	120	127	45	51.3	110	115	33	52	M4	540

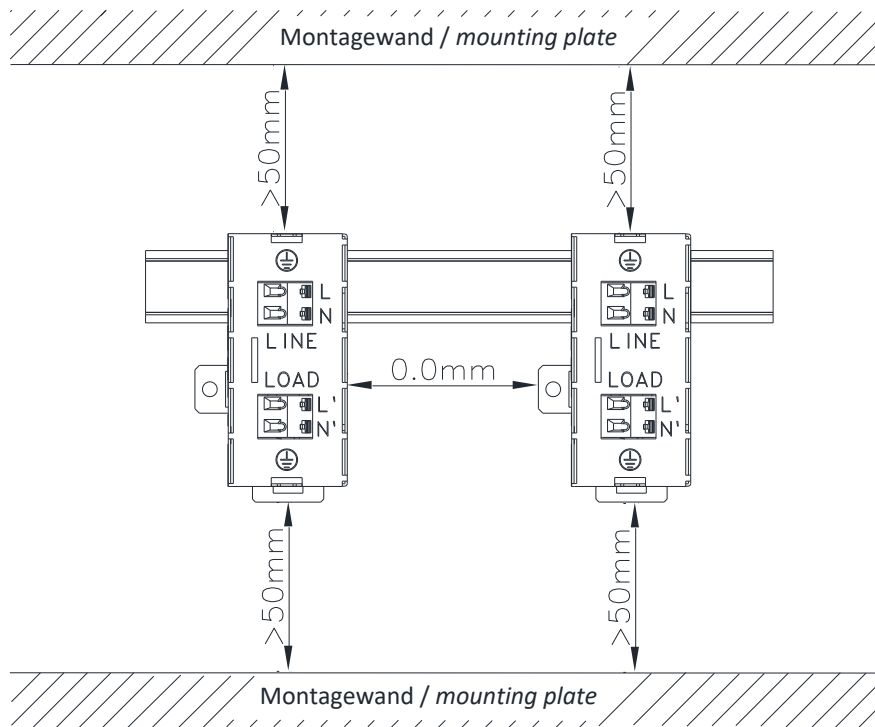
Anschlüsse / Terminals

Eingang / Ausgang	Input / Output	[ mm <sup>2</sup> ]	0.08 – 2.5	Eindrätzig und Feindrätzig / Single wire and Finely-stranded
		[ mm <sup>2</sup> ]	0.25 – 1.5	Feindrätzig mit Aderendhülse / Finely-stranded with cable end sleeves
		AWG	28 – 12	
		[ mm ]	5 – 6	Abisolierlänge / Stripping length
		-	Federzug / Cage Clamp	Anschluss-technik / Connection technology
PE Anschluss	PE Terminal	Flachstecker / Faston	6.3 x 0.8	

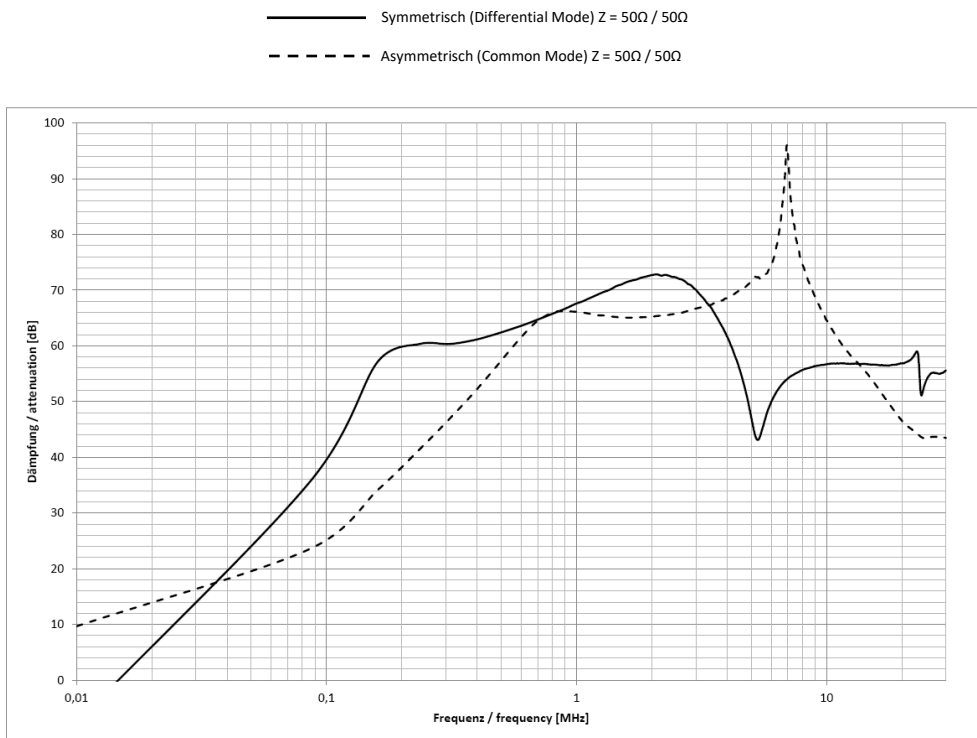
Einbaulage / Mounting directions



Freiräume / Free spaces



## Typische Einfügungsdämpfung / Typical filter attenuation



## Sicherheitshinweise / Safety notices

Bitte lesen Sie diese Warnungen und Sicherheitshinweise sorgfältig durch, bevor Sie das Gerät in Betrieb nehmen. Das Gerät darf nur durch fachkundiges und qualifiziertes Personal installiert werden. Bei Funktionsstörungen oder Beschädigungen schalten Sie sofort die Versorgungsspannung ab und senden das Gerät zur Überprüfung ins Werk. Das Gerät beinhaltet keine Servicebauteile. Die angegebenen Daten dienen allein der Produktbeschreibung und sind nicht als zugesicherte Eigenschaften im Rechtssinne aufzufassen.

**Bestimmungsgemäßer Gebrauch**

Dieses Gerät ist für den Einbau in ein Schaltschrank konzipiert und zur Verwendung für allgemeine Anwendungen mit einem Frequenzumrichter wie z.B. Industriesteuerungen, Werkzeugmaschinen, Windenergieanlagen und Aufzüge geeignet. Benutzen Sie dieses Gerät nicht in Steuerungsanlagen von Flugzeugen, Zügen oder nuklearen Einrichtungen, in denen eine Funktionsstörung zu schweren Verletzungen führen oder Lebensgefahr bedeuten kann.

**Installation**

Die Installation ist entsprechend den örtlichen Gegebenheiten, einschlägigen Vorschriften, nationalen Unfallverhütungsvorschriften und den anerkannten Regeln der Technik durchzuführen. Dieses elektrische Betriebsmittel ist eine Komponente, die zum Einbau in elektrische Anlagen oder Maschinen bestimmt ist. Der geforderte Mindestabstand zu benachbarten Teilen ist einzuhalten, um die Kühlung nicht zu behindern!

Please read these warnings and safety notices carefully before operating the device. Installation of the device is reserved for competent and qualified personnel. In the event of malfunctions or damage to the device, switch off the supply voltage immediately and send to the production plant for inspection. The device does not contain any service parts. The specified data serve the product description alone and are not understood as warranted characteristics in the legal sense.

**Proper use**

This device is designed for installation in a wiring cabinet and for general use with a frequency inverter such as industrial control systems, machine tools, wind turbines and elevators for example. Do not use this device in the control systems of aircraft, trains, or nuclear facilities where malfunction may result in severe injury or death.

**Installation**

Installation should be performed in accordance with local conditions, relevant provisions, national accident prevention regulations and the accepted rules of engineering. This electrical equipment is a component designed for installation in electrical systems or machines. The required minimum distance from the adjacent parts must be maintained in order to prevent the cooling system from being impeded!

## Bemerkung / Notes

Einzelheiten der Darstellung in der Aufbauskinne sind unverbindlich.  
 Allgmeintoleranzen DIN 2768-c.  
 Änderungen vorbehalten.

Technical specifications in the drawing are not binding.  
 General tolerance to DIN 2768-c.  
 Subject to change.