



PVSE 230

Stabilisierte Stromversorgung, Economy
Stabilised economic power supply

POWER VISION



KAPVSE230-07.09.2017

BLOCK
block.eu

Installation

Installation

Sicherheitsmaßnahmen vor der Installation

Das Betriebsmittel ist vor unzulässiger Beanspruchung zu schützen. Insbesondere dürfen bei Transport und Handhabung keine Bauelemente verbogen und/oder Isolationsabstände verändert werden. Die Berührung elektrischer Bauelemente und Kontakte ist zu vermeiden. Das Betriebsmittel immer im spannungsfreien Zustand montieren und verdrahten. Die Produktbeschreibung und die technischen Hinweise in unserem Hauptkatalog sowie die Aufschriften am Betriebsmittel und auf dem Typenschild sind zu beachten.

Installation

Die Installation ist entsprechend den örtlichen Gegebenheiten, einschlägigen Vorschriften (z. B. VDE 0100), nationalen Unfallverhütungsvorschriften (z. B. UVVVBG4 bzw. BGV A3) und den anerkannten Regeln der Technik durchzuführen. Dieses elektrische Betriebsmittel ist eine Komponente, die zum Einbau in elektrische Anlagen oder Maschinen bestimmt ist und erfüllt die Anforderungen der Niederspannungsrichtlinie (2014/35/EG). Um eine ausreichende Konvektion zu gewährleisten, sind folgende Mindestabstände zu benachbarten Modulen empfohlen: 40mm oben und unten, 10mm auf der linken und rechten Seite. Bei Einbau in Maschinen ist die Aufnahme des bestimmungsgemäßen Betriebes solange untersagt, bis festgestellt wurde, dass die Maschine den Bestimmungen der Maschinenrichtlinie (2006/42/EG) entspricht. EN 60204 ist zu beachten. Die Aufnahme des bestimmungsgemäßen Betriebes ist nur bei Einhaltung der EMV-Richtlinie (2014/30/EU) erlaubt. Die Einhaltung der durch die EMV-Gesetzgebung geforderten Grenzwerte liegt in der Verantwortung des Herstellers der Anlage oder Maschine.

Safety measures before installation

Safety measures before installation
This equipment is to be protected against improper use. Components are not to be bent or isolation spacing changed, especially through handling and transport. The contact with electrical components and terminals is to be avoided. Always disconnect the equipment from the mains supply, before commencing installation or wiring. The product description, technical information in our main catalogue and the marking on the equipment ratings plate are to be observed.

Installation

Installation must be carried out according to the prevailing local conditions and safety regulations (e.g. VDE 0100) national accident prevention regulations (e.g. UVV-VBG4 or BGV A3) and the generally accepted rules of technology. This equipment is a component designed for installation into electrical systems and machines, and fulfils the requirements of the low voltage guidelines (2014/35/EU). In order to ensure sufficient convection, follow installation clearances is recommended: 40mm on top and bottom, 10mm on the left and right side. When installed into machinery, the normal operation is forbidden until it is determined that the machine fulfils the requirements of the machinery guidelines (2006/42/EG). EN 60204 must be observed. The EMC requirements (2014/30/EU) must be fulfilled before operation is commenced. The observance of the required limitations for the EMC legislation is the responsibility of the manufacturer of the installation or machinery.

Anschluss Connection

Um Verwechslungen mit anderen Anschlüssen zu vermeiden, verwenden Sie ausschließlich die mitgelieferten Stecker.

1 LED: Die grüne LED (a) leuchtet, sofern die Ausgangsspannung größer als ca. 85% der Ausgangsnennspannung ist. Die rote LED (b) leuchtet, sofern die Ausgangsspannung kleiner als ca. 85% der Ausgangsnennspannung ist.

2 Ausgangsspannung: Die Ausgangsspannung kann mit einem Schraubendreher verändert werden. Drehung im Uhrzeigersinn erhöht die Ausgangsspannung. Drehung gegen den Uhrzeigersinn verringert die Ausgangsspannung.

3 Eingang (schwarzer Stecker) line

4 Ausgang (blauer Stecker) load

5 Montage: Setzen Sie das Gerät mit der Tragschieneinführung an die Oberkante der Tragschiene an und rasten Sie es nach unten ein.

6 Demontage: Ziehen Sie den Schnappriegel mit Hilfe eines Schraubendrehers auf und hängen Sie das Gerät an der Unterkante der Tragschiene aus.

7 Überstromverhalten: Real Power Boost und Top Boost. Bei Kurzschluss eines Verbrauchers liefert die Stromversorgung einen Top Boost zum sicheren Schnellauslösen von Leistungsschutzschaltern. Für das Starten schwer anlaufender Lasten steht ein 2stufiger dynamischer Power Boost zur Verfügung. Bei vollständiger Entnahme des Power Boostes für 8 Sekunden ist die Aktivierung eines weiteren Boostes für 8 Sekunden gesperrt. (Zwangspause)

8 Potenzialfreier Meldekontakt: Bei Unterspannung am Ausgang wird das interne Relais inaktiv. Diese Störung kann über den Wechselkontakt abgefragt werden.

To reduce the risk of mistaking the terminals, the supplied terminals must be used.

LED: The green LED (a) lights as soon as the output voltage is larger than approx. 85 percent of rated output voltage. The red LED (b) lights if the output voltage is lower than approx. 85 percent of rated output voltage.

Output voltage: The output voltage can be altered using a screwdriver. Turning the adjustment screw clockwise raises the output voltage. Turning the adjustment screw anticlockwise reduce the output voltage.

3 Input (black plug) line

4 Output (blue plug) load

5 Mounting: Place the unit with the DIN rail guide on the upper edge of the DIN rail, and snap it in with a downward motion.

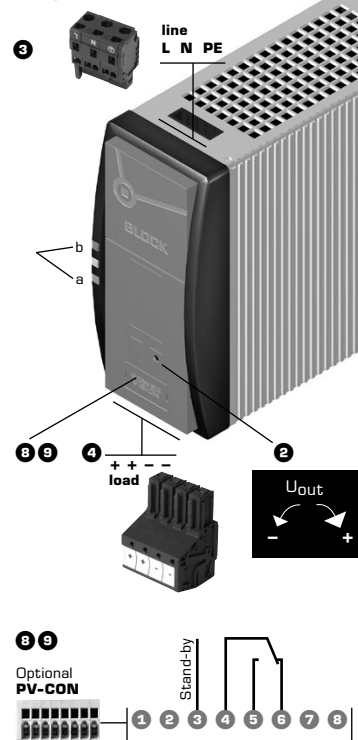
Removing: Pull the snap lever open with the aid of a screwdriver and slide the unit out at the lower edge of the DIN rail.

7 Overload current behaviour: Real Power Boost and Top Boost. In the event of a short circuit the power supply is able to supply the top boost mode, allowing high-speed magnetic circuit breakers to operate safely. The power supplies have an integrated 2 step Power Boost mode for starting high load currents which prevents the supply voltage failing completely. The activation of a further boost is prevented for 8 seconds after each complete power boost. (compulsory break)

8 Isolated signal contact: In the event of undervoltage at the output, the internal relay becomes inactive. This error can be queried via the change-over contact.

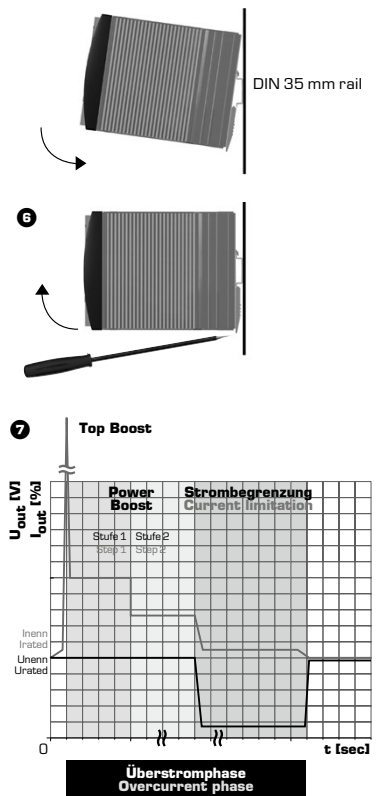
9 Stand-by-Eingang: Der Stand-by-Eingang ermöglicht ein gezieltes Ausschalten der Stromversorgung. Durch das Anlegen einer externen Gleichspannung am Stand-by-Eingang wird der Ausgang des Gerätes abgeschaltet und die Stromversorgung verbleibt im Bereitschaftszustand.

Abbildung zeigt den PVSE 230/24-10
This figure shows the PVSE 230/24-10



Relais aktiv (Kontakt 4-5 geschlossen), wenn $U_{out} > \text{typ. } 0,85 \times U_{out}$.
Relay active (contact 4-5 closed), if $U_{out} > \text{typ. } 0,85 \times U_{out}$.

9 Stand-by-input: The stand-by-input allows targeted switch-off of the power supply. By applying an external DC voltage at the standby-input, the output of the device is not released and the power supply remains on stand-by.



**Überstromphase
Overcurrent phase**

Technische Daten

Technical data

	70 W	120 W	180/240 W	450/480 W
Einphasige, primär getaktete Einbaustromversorgung für TH35-Tragschienenmontage Single phase, primary switched mode power supply component for mounting on DIN 35 mm rails				
Normen Safety standards				
Sicherheit Safety	EN 60950, UL 60950, UL 508			
EMV EMC	EN 61204-3 (Produktnorm) EN 61204-3 (product standard)			
Schutzkleinspannung Safety extra-low voltage	EN 60950 (SELV) und EN 60204 (PELV) EN 60950 (SELV) and EN 60204 (PELV)			
Zulassungen Approvals				
UL UL	UL/CSA 60950 recognised			
UL UL	UL 508 listed / CSA 22.2 No.107.1 3rd Ed. Listed			
Umwelt Environment				
Umgebungstemperatur Ambient temperature	-25 °C ... +70 °C, Derating: -3 %/K > +50 °C Anlauf bei -40 °C typgeprüft Device start at -40 °C type-tested			
Lagertemperatur Storage temperature	-25 °C ... +85 °C			
Kühlart Cooling	Selbstkühlung durch natürliche Konvektion bei vertikaler Einbaulage AN (Natural air convection cooling)			
Zulässige Luftfeuchtigkeit Allowable humidity	30 bis 85% relative Feuchte, keine Betauung zulässig 30 to 85% relative humidity with no dew			
Sicherheit und Schutz Safety and protection				
Prüfspannung HV test voltage	4242 kVdc 4242 kVdc			
Bauart Construction	gekapselt, für den Einbau im Schaltschrank enclosed for installation in switching cabinets			
Schutzart Protection index	IP 20 (nach EN 60529) IP 20 (to EN 60529)			
Schutzklasse Safety class	vorbereitet für Geräte und Anlagen der Schutzklasse I prepared for safety class I			
Anschlusskabel Conductors	Zum Anschluss Kupferkabel mit min. 75 °C verwenden Use copper conductors only, rated 75 °C			
Einsatzbereich Installation	Einsatz in Bereichen mit Verschmutzungsgrad 2 For installation in pollution degree 2 environment			
Rückspeisungsfestigkeit Feedback voltage	max. 35 Vdc (bei DC 24 V -Typen)		max. 35 Vdc (at DC 24 V -Types)	
	max. 25 Vdc (bei DC 12 V -Typen)		max. 25 Vdc (at DC 12 V -Types)	
	max. 63 Vdc (bei DC 30/48 V -Typen)		max. 63 Vdc (at DC 30/48 V -Types)	
Eingangsdaten Input				
Eingangsnennspannung Rated input voltage	1~/2~ 100 – 240 Vac		1~/2~ 110 – 240 Vac	
Eingangsspannungsbereich Operating input voltage range	85 - 264 Vac (120 - 373 Vdc)			
Eingangsspannungsderating input voltage derating	5 %/Vac < 95 Vac		1,5 %/Vac < 110 Vac	
Frequenzbereich Rated frequency range	50 – 60 Hz			
Eingangsnennstrom bei 110 / 230 Vac (unter Nennlast) Rated input current at 110 / 230 Vac (at nominal load)	0,86 / 0,51 Aac	1,7 / 0,97 Aac	1,9 / 0,9 Aac (180 W Type)	5,1 / 2,3 Aac (PVSE 230/24-20)
			2,5 / 1,2 Aac (240 W Type)	4,7 / 2,1 Aac (PVSE 230/30-15) 5,1 / 2,3 Aac (PVSE 230/48-10)
Einschaltstrom (kalt) In-rush current (cold)	<30 Ap, NTC			<8 Ap, aktiv <8 Ap, active
Optionale aktive Einschaltstrombegrenzung Active in-rush current limiter, optional	<5 Ap, aktiv <5 Ap, active	<8 Ap, aktiv <8 Ap, active	---	
Aktive PFC Active PFC	---			ja yes
Eingangssicherung intern Internal fuse	2 AT	4 AT	6,3 AT	10 AT
Externe Absicherung (UL-konform) External protection device (UL-recognised)	nicht erforderlich not necessary			
Empfohlene externe Absicherung * Recommended external protection *	Leitungsschutzschalter 6 A, 10 A oder 16 A, Charakteristik B, C Circuit breakers 6 A, 10 A or 16 A			
Ableitstrom Leakage current	typ. 1 mA			
Netzausfallüberbrückung bei 110 / 230 Vac Mains drop compensation at 110 / 230 Vac	10 / 70 ms	12 / 35 ms	20 / 20 ms (PVSE 230/24-10) 30 / 30 ms (PVSE 230/12-15) 20 / 20 ms (PVSE 230/48-5)	25 / 25 ms (PVSE 230/24-20) 28 / 28 ms (PVSE 230/30-15) 20 / 20 ms (PVSE 230/48-10)
Überspannungsschutz Over voltage protection	durch Varistor im Primärstromkreis through varistor in primary circuit			
Anschlüsse: WAGO Multistackersystem Terminals: WAGO multi connection system	WAGO Serie 231, max 2,5 mm ² WAGO series 231, max. 2.5 mm ²			
Ausgangsdaten Output				
Ausgangsnennspannung Rated output voltage	24 Vdc ±1 % (PVSE 230/24-3)	24 Vdc ±1 % (PVSE 230/24-5)	24 Vdc ±1 % (PVSE 230/24-10)	24 Vdc ±1 % (PVSE 230/24-20)
	12 Vdc ±1 % (PVSE 230/12-6)	12 Vdc ±1 % (PVSE 230/12-10)	12 Vdc ±1 % (PVSE 230/12-15)	30 Vdc ±1 % (PVSE 230/30-15) 48 Vdc ±1 % (PVSE 230/48-5) 48 Vdc ±1 % (PVSE 230/48-10)
Ausgangsspannungsbereich Rated output voltage range	22 - 29,5 Vdc (PVSE 230/24-3)	22 - 29,5 Vdc (PVSE 230/24-5)	22 - 29,5 Vdc (PVSE 230/24-10)	22 - 29,5 Vdc (PVSE 230/24-20)
	11 - 18 Vdc (PVSE 230/12-6)	11 - 18 Vdc (PVSE 230/12-10)	11 - 18 Vdc (PVSE 230/12-15) 33 - 52 Vdc (PVSE 230/48-5)	27 - 43 Vdc (PVSE 230/30-15) 33 - 52 Vdc (PVSE 230/48-10)
Ausgangsnennstrom Rated output current	3 Adc (PVSE 230/24-3)	5 Adc (PVSE 230/24-5)	10 Adc (PVSE 230/24-10)	20 Adc (PVSE 230/24-20)
	6 Adc (PVSE 230/12-6)	10 Adc (PVSE 230/12-10)	15 Adc (PVSE 230/12-15) 5 Adc (PVSE 230/48-5)	15 Adc (PVSE 230/30-15) 10 Adc (PVSE 230/48-10)
Power Boost	6 Adc / 4 s (4,5 Adc / 8 s) (PVSE 230/24-3)	10 Adc / 4 s (7,5 Adc / 8 s) (PVSE 230/24-5)	20 Adc / 4 s (15 Adc / 8 s) (PVSE 230/24-10)	30 Adc / 4 s (25 Adc / 8 s) (PVSE 230/24-20)
	12 Adc / 4 s (9 Adc / 8 s) (PVSE 230/12-6)	20 Adc / 4 s (15 Adc / 8 s) (PVSE 230/12-10)	30 Adc / 4 s (22,5 Adc / 8 s) (PVSE 230/12-15)	22 Adc / 4 s (18,5 Adc / 8 s) (PVSE 230/30-15)
			10 Adc / 4 s (7,5 Adc / 8 s) (PVSE 230/48-5)	17,5 Adc / 4 s (15 Adc / 8 s) (PVSE 230/48-10)
Top Boost für 25 ms Top Boost for 25 ms	14 A (PVSE 230/24-3)	21 A (PVSE 230/24-5)	60 Adc (PVSE 230/24-10)	80 Adc (PVSE 230/24-20)
	21 A (PVSE 230/12-6)	60 A* (PVSE 230/12-10) * 40 A bei U _{in} < 110 Vac * 40 A at U _{in} < 110 Vac	55 Adc (PVSE 230/12-15) 30 Adc (PVSE 230/48-5)	70 Adc (PVSE 230/30-15) 60 Adc (PVSE 230/48-10)
Strombegrenzung Current limitation	typ. 1,1 x INENN typ. 1.1 x I _{rated}			
Wirkungsgrad Efficiency	87,8 % (PVSE 230/24-3)	87,8 %	90 % (PVSE 230/24-10)	91 %
	83 % (PVSE 230/12-6)		87 % (PVSE 230/12-15) 91 % (PVSE 230/48-5)	
max. Verlustleistung Leerlauf / Nennlast max. Power loss idling / nominal load	3,0/8,8 W (PVSE 230/24-3)	5,0/14,6 W	3,8/24 W (PVSE 230/24-10)	4,8/43,2 W (PVSE 230/24-20)
	3,0/9,4 W (PVSE 230/12-6)		4,6/23,4 W (PVSE 230/12-15) 7,4/21,6 W (PVSE 230/48-5)	4,8/40,2 W (PVSE 230/30-15) 4,8/43,2 W (PVSE 230/48-10)
Leistungsaufnahme im Stand-by-Betrieb Power consumption in stand-by-operation	0,5 W			0,8 W
Restwelligkeit Residual ripple	typ. 70 mVpp			
Parallelschaltbarkeit Parallel operation	ja, zur Leistungserhöhung mit Redundanzmodul yes, for increased power with redundancy module			
Reihenschaltbarkeit Serial operation	ja, zur Spannungserhöhung yes, for increased voltage			

Anschlüsse: WAGO Multisteckersystem Terminals: WAGO multi plug system		Serie 231 max. 2,5 mm ² series 231 max. 2.5 mm ²		Serie 831 max. 10 mm ² *** series 831 max. 10 mm ² ***	
Signalisierung Signaling					
Power Good (DC OK), LED		U _{out} > 0,85 x U _{nenn} : LED grün leuchtet, LED rot aus U _{out} > 0.85 x U _{nenn} : LED green lights, LED red off			
Power Good (DC OK), potenzialfrei Power Good (DC OK), potential-free		Relaiskontakt, Typ: Wechsler, 30 Vdc/1 A (nach UL: 24 Vdc / 24 mA) relay contact, type: switch over, 30 Vdc/1 A (at UL: 24 Vdc / 24 mA)		Relaiskontakt, Typ: Wechsler, 30 Vdc/1 A (nach UL: 24 Vdc / 24 mA) relay contact, type: switch over, 30 Vdc/1 A (at UL: 24 Vdc / 24 mA)	
Stand-by-Eingang Stand-by-input		aktiv bei 10 ... 28,8 Vdc active at 10 ... 28.8 Vdc			
Anschlüsse: WAGO Multisteckersystem, optional Terminals: WAGO multi plug system, optional		Serie 733 max. 0,5 mm ² series 733 max. 0.5 mm ²			
Mechanische Daten Mechanical data					
Befestigung Mounting		Tragschienenmontage mit zwei Montagemöglichkeiten rail mounting with two possible varieties			
Maße B x H x T ** Dimensions width x height x depth **		40 x 127 x 163 mm	57 x 127 x 163 mm	57 x 127 x 179 mm	97 x 127 x 187 mm
Gewicht Weight		0,8 kg 0.8 kg	1,1 kg 1.1 kg	1,3 kg 1.3 kg	2,3 kg 2.3 kg
Bestellnummern Order numbers					
Standard standard		PVSE 230/24-3 (DC 24 V)	PVSE 230/24-5 (DC 24 V)	PVSE 230/24-10 (DC 24 V)	PVSE 230/24-20 (DC 24 V)
		PVSE 230/12-6 (DC 12 V)	PVSE 230/12-10 (DC 12 V)	PVSE 230/12-15 (DC 12 V)	PVSE 230/30-15 (DC 30 V)
				PVSE 230/48-5 (DC 48 V)	PVSE 230/48-10 (DC 48 V)
mit aktiver Einschaltstrombegrenzung with active in-rush current limiter		PVSE 230/24-3B (DC 24 V)	PVSE 230/24-5B (DC 24 V)	---	
Anschlussstecker für Signalisierung connector for signaling		PV-CON			

* Für DC Eingangsspannung ist eine geeignete DC-Sicherung erforderlich.

* For DC input voltage suitable DC fuse required.

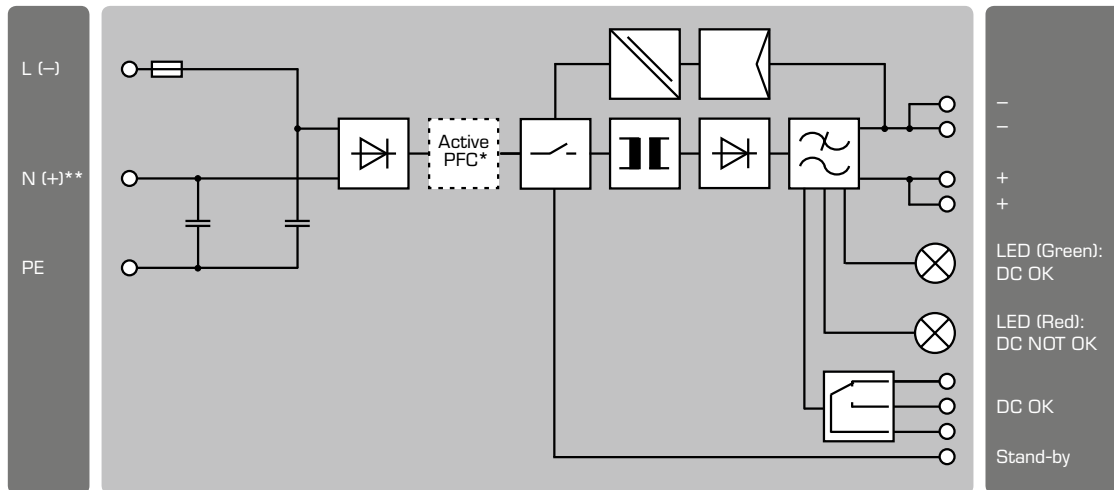
** Maße ohne Anschlussstecker, Tiefe T ab Oberkante Tragschiene.

** Dimensions without terminals, depth from upper edge of DIN rail.

*** WAGO Serie 831: Mit Aderendhülse max. 6 mm². Bei feindrähtigen Leitern bitte geeigneten Spleißschutz verwenden.

*** WAGO series 831: With ferrule max. 6 mm². Please use suitable anti-splaying method for fine-stranded conductors.

Funktionsschaltbild Functional diagram



* ab 180 W Type

* from 180 W type

** Zweiphasenbetrieb nur möglich, sofern die maximale Eingangsspannung von 264 Vac nicht überschritten wird.

** Two phase operation only possible, if input voltage under 264 Vac.

BLOCK Transformatoren-Elektronik GmbH

Max-Planck-Straße 36-46 · 27283 Verden, Germany

info@block.eu · block.eu