

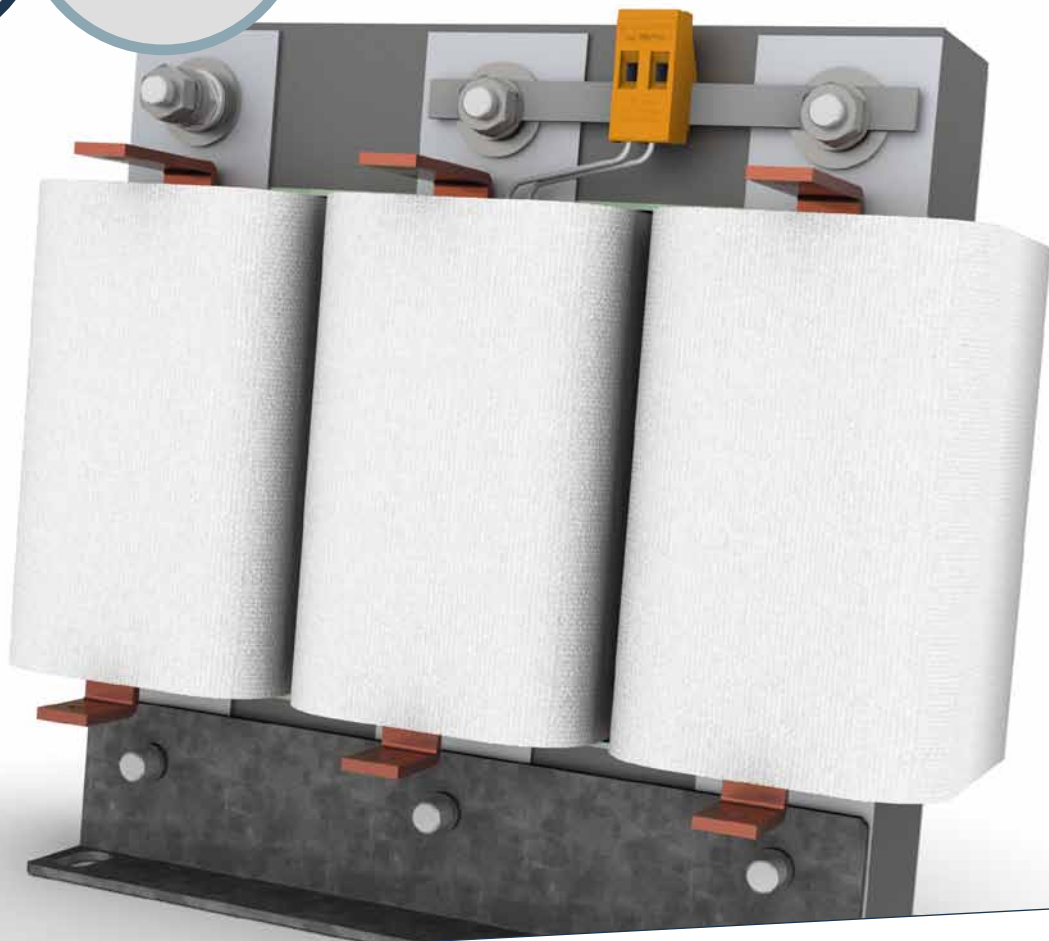
# FILTERKREISDROSSELN **DR3**

## DETUNED REACTORS **DR3**

Filterkreisdrosseln für Blindleistungskompensationsanlagen  
Detuned reactors for reactive power compensation

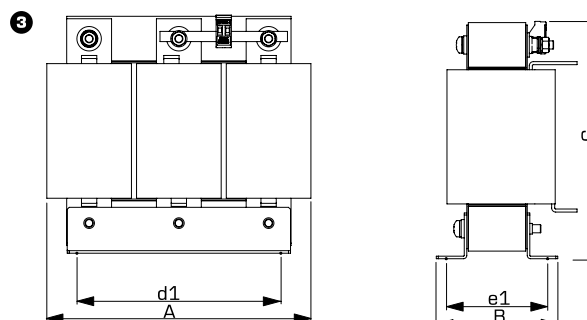
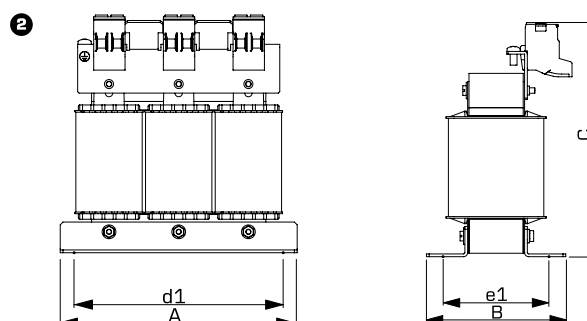
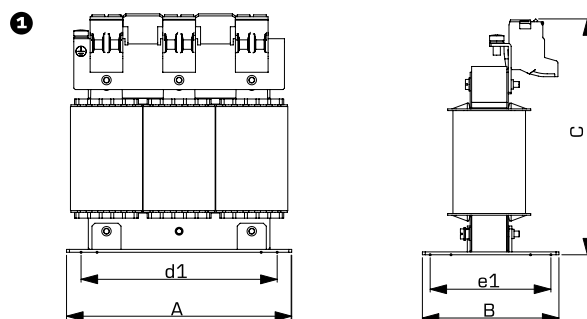
**COMPACT  
DESIGN**

**LOW  
WEIGHT**



# ABMESSUNGEN DIMENSIONS

|                    | Abmessungen (ca.)<br>Dimensions (approx.) |                    |                    | Befestigungsmaße<br>Mounting dimensions |     |                            |                      |                      |
|--------------------|---|--------------------|--------------------|---|-----|----------------------------|----------------------|----------------------|
|                    | Breite A<br>Width A                       | Tiefe B<br>Depth B | Höhe C<br>Height C | d1                                      | e1  | Bef.-Loch<br>Mounting hole | PE-Bolzen<br>PE bolt | Zeichnung<br>Drawing |
| <b>DR3 12,5/7</b>  | 185                                       | 125                | 215                | 170                                     | 77  | 8x12                       | M5                   | 1                    |
| <b>DR3 12,5/14</b> | 240                                       | 140                | 245                | 185                                     | 85  | 9x14                       | M5                   | 2                    |
| <b>DR3 25/7</b>    | 212                                       | 125                | 235                | 175                                     | 95  | 8x12                       | M5                   | 1                    |
| <b>DR3 25/14</b>   | 240                                       | 150                | 245                | 185                                     | 95  | 9x14                       | M5                   | 2                    |
| <b>DR3 50/7</b>    | 256                                       | 140                | 234                | 200                                     | 90  | 10x20                      | M8                   | 3                    |
| <b>DR3 50/14</b>   | 300                                       | 160                | 270                | 224                                     | 119 | 10x20                      | M8                   | 3                    |





## KOMPENSATION IN DER NIEDERSPANNUNG COMPENSATION AT LOW VOLTAGE

In zunehmendem Maße werden am Netz heute Stromrichter und Umrichter betrieben. Dabei entstehen Oberschwingungen am Netz, die zusätzliche Verluste speziell in den Kondensatoren von Blindleistungskompensationsanlagen hervorrufen. Eine Verdrosselung mit den DR3 Filterkreisdrosseln von BLOCK schließt die Gefahr eines Überstroms durch Resonanz weitgehend aus und sorgt so für einen optimalen Schutz der Kompensationskondensatoren sowie für eine Verbesserung der Spannungsqualität.

In today's industry, power and frequency converters are being abundantly used on the mains. This causes harmonic oscillations, which elevates losses, especially inside reactive power compensation capacitors. Using BLOCK's DR3 detuned reactors reduces the risk of resonant overcurrent to a minimum and offers adequate protection of capacitors used, as well as an improvement of voltage quality.

### VORTEILE DR3

GERINGE INDUKTIVITÄTS-  
TOLERANZ

KORROSIONSSCHUTZ DURCH  
VAKUUMIMPRÄGNIERUNG

GERINGE GERÄUSCHENTWICK-  
LUNG

LINEARER INDUKTIVITÄTS-  
VERLAUF BIS WEIT ÜBER DEN  
BEMESSUNGSSTROM HINAUS

THERMISCHE AUSLEGUNG  
AUF DAUERBETRIEB FÜR NETZ-  
FREQUENZ UND OBERSCHWIN-  
GUNGEN

### FEATURES DR3

LOW INDUCTANCE TOLERANCE

CORROSION PROTECTION  
THANKS TO VACUUM IMPREG-  
NATION

LOW NOISE

EXTENDED LINEARITY

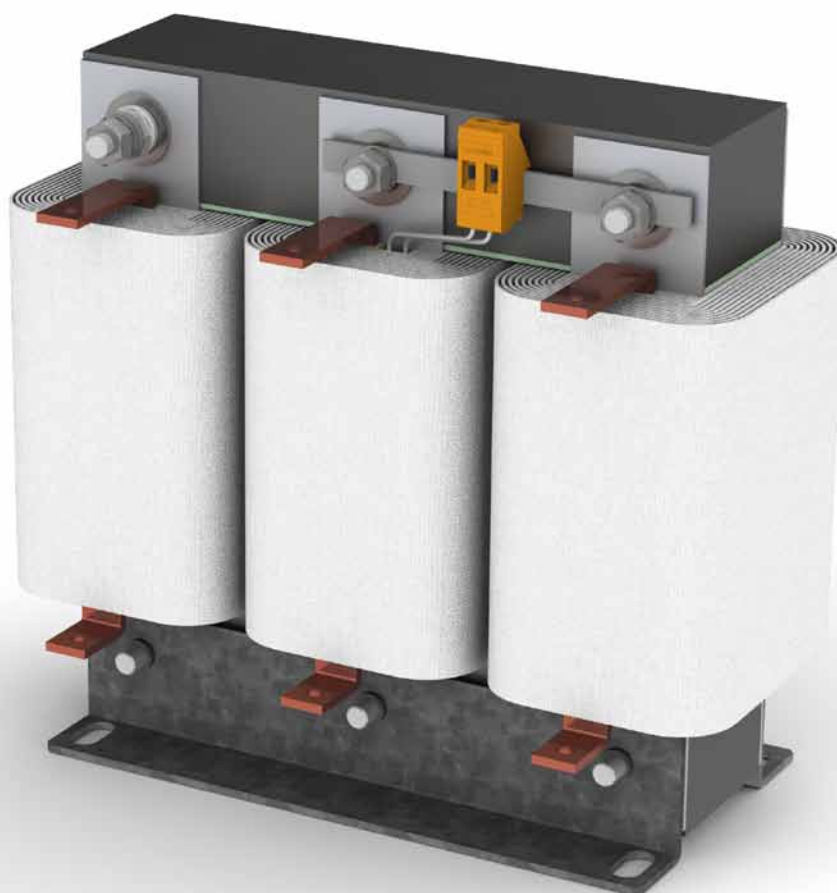
THERMAL DESIGN CONSTRUC-  
TION FOR CONTINUOUS OPERA-  
TION FOR MAINS FREQUENCY  
AND HARMONICS



DAS MAXIMUM  
ERREICHEN  
MAXIMUM  
PERFORMANCE



# TECHNISCHE DATEN TECHNICAL DATA



UMGEBUNGS-  
TEMPERATUR MAX.  
AMBIENT  
TEMPERATURE MAX.  
**40 °C**  
(60 °C Cl. H)

SCHUTZART  
PROTECTION  
INDEX  
**IP 00**

NORMEN  
STANDARDS  
**Detuned reactor in  
accordance with EN 61558  
Part 1, 61558 Part 20,  
UL 506, CSA 22.2**

ISOLIERSTOFFKLASSE  
INSULATION  
CLASS  
**F (40 °C) / H (60 °C)**

|                    | Bemessungsspannung<br>Rated Voltage | Bemessungsfrequenz<br>Rated frequency | Für Blindleistung<br>For reactive power | Verdrosselungsfaktor<br>Detuning factor | Strom<br>Power | Resonanzfrequenz<br>Resonance frequency | Gewicht<br>Weight |
|--------------------|-------------------------------------|---------------------------------------|---|---|----------------|---|-------------------|
| <b>DR3 12,5/7</b>  | 3 x 400 Vac                         | 50 Hz                                 | 12.5 kVAr                               | p = 7 %                                 | 19.5 A         | 189 Hz                                  | 8.7 kg            |
| <b>DR3 12,5/14</b> | 3 x 400 Vac                         | 50 Hz                                 | 12.5 kVAr                               | p = 14 %                                | 19.5 A         | 134 Hz                                  | 15 kg             |
| <b>DR3 25/7</b>    | 3 x 400 Vac                         | 50 Hz                                 | 25 kVAr                                 | p = 7 %                                 | 36 A           | 189 Hz                                  | 12.7 kg           |
| <b>DR3 25/14</b>   | 3 x 400 Vac                         | 50 Hz                                 | 25 kVAr                                 | p = 14 %                                | 36 A           | 134 Hz                                  | 19.8 kg           |
| <b>DR3 50/7</b>    | 3 x 400 Vac                         | 50 Hz                                 | 50 kVAr                                 | p = 7 %                                 | 72 A           | 189 Hz                                  | 24.7 kg           |
| <b>DR3 50/14</b>   | 3 x 400 Vac                         | 50 Hz                                 | 50 kVAr                                 | p = 14 %                                | 72 A           | 134 Hz                                  | 39 kg             |

Alle Varianten sind auch mit Temperaturschutz erhältlich.  
Optional available temperature protection for all versions.


Weitere Spannungen, Leistungen und Verdrosselungsfaktoren auf Anfrage.  
Further voltages, power and detuning factors on request.


# A GLOBAL COMPANY



 Headquarters and production site

 Production sites

 Subsidiaries

 International agencies

Factory 1, Germany

**BLOCK**   
block.eu



Factory 2, Germany



Factory USA

**BLOCK Transformatoren-Elektronik GmbH**  
Max-Planck-Straße 36-46 • 27283 Verden • Germany  
Phone +49 4231 678-0 • Fax +49 4231 678-177  
info@block.eu • block.eu