
Handbuch

Unterbrechungsfreie Stromversorgung

Kapazitive USV
PC-0424-017-0



BLOCK 

BLOCK Transformatoren-Elektronik GmbH
Max-Planck-Straße 36-46 • 27283 Verden • Germany
Phone +49 4231 678-0 • Fax +49 4231 678-177
info@block.eu • block.eu

Inhaltsverzeichnis

1. Bestelldaten	2
2. Allgemeine Hinweise	3
2.1 Sicherheitshinweise	3
2.2 Qualifiziertes Personal.....	3
2.3 Bestimmungsgemäßer Gebrauch	3
2.4 Haftungsausschluss	3
3. Produktbeschreibung	4
3.1 Blockschaltbild	5
3.2 Bemaßung.....	6
3.3 Montage.....	7
3.4 Anschlüsse und Signalisierung	9
4. Inbetriebnahme	10
4.1 Betriebszustände/ Signalisierung.....	10
4.2 Laden und Abfragen von Kapazitätsmodulen	13
4.3 Pufferbetrieb.....	14
4.4 Pufferzeiten	17
4.5 Ladezeiten.....	17
4.6 Derating.....	18
5. Wartung	21
5.1 Erweiterung der Kapazitätsmodule	21
5.2 Lebensdauer der USV und der Kapazitätsmodule	21
5.3 Lagerung der Kapazitätsmodule	22

1. Bestelldaten

Die nachfolgende Tabelle zeigt die Bestelldaten der kapazitiven USV und der Kapazitätsmodule.

Tabelle 1: Bestellnummern

Kapazitive USV			
Variante	Eingangsspannung	Ausgangsstrom	Nennkapazität
PC-0424-017-0	24 Vdc	20 A	1700 Ws
Kapazitätsmodule			
Variante	Eingangsspannung	Ausgangsnennstrom	Nennkapazität
PC-0424-115-0	24 Vdc	40 A	11500 Ws

2. Allgemeine Hinweise

2.1 Sicherheitshinweise

Bitte lesen Sie diese Warnungen und Sicherheitshinweise sorgfältig durch bevor Sie das Gerät in Betrieb nehmen. Das Gerät darf nur durch fachkundiges und qualifiziertes Personal installiert werden. Bei Funktionsstörungen oder Beschädigungen schalten Sie sofort die Versorgungsspannung ab und senden das Gerät zur Überprüfung an BLOCK Transformatoren-Elektronik GmbH. Das Gerät beinhaltet keine Servicebauteile. Bei Auslösen einer internen Sicherung liegt höchstwahrscheinlich ein interner Defekt am Gerät vor. Die angegebenen Daten dienen allein der Produktbeschreibung und sind nicht als zugesicherte Eigenschaften im Rechtssinne aufzufassen.

2.2 Qualifiziertes Personal

Das zu dieser Dokumentation zugehörige Produkt darf nur von qualifiziertem Personal unter Beachtung der für die jeweilige Aufgabenstellung zugehörigen Dokumentation gehandhabt werden, insbesondere der darin enthaltenen Sicherheits- und Warnhinweise. Qualifiziertes Personal kann auf Grund seiner Ausbildung und Erfahrung gewährleisten, dass der Einsatz des beschriebenen Produktes allen Sicherheitsanforderungen sowie den geltenden Bestimmungen, Vorschriften, Normen und Gesetzen genügt.

2.3 Bestimmungsgemäßer Gebrauch

Dieses Gerät ist für den Einbau in ein Gehäuse konzipiert und zur Verwendung für allgemeine elektronische Geräte, wie z. B. Industriesteuerungen, Bürogeräte, Kommunikationsgeräte oder Messgeräte geeignet. Benutzen Sie dieses Gerät nicht in Steuerungsanlagen von Flugzeugen, Zügen oder nuklearen Einrichtungen, in denen eine Funktionsstörung zu schweren Verletzungen führen oder Lebensgefahr bedeuten kann.

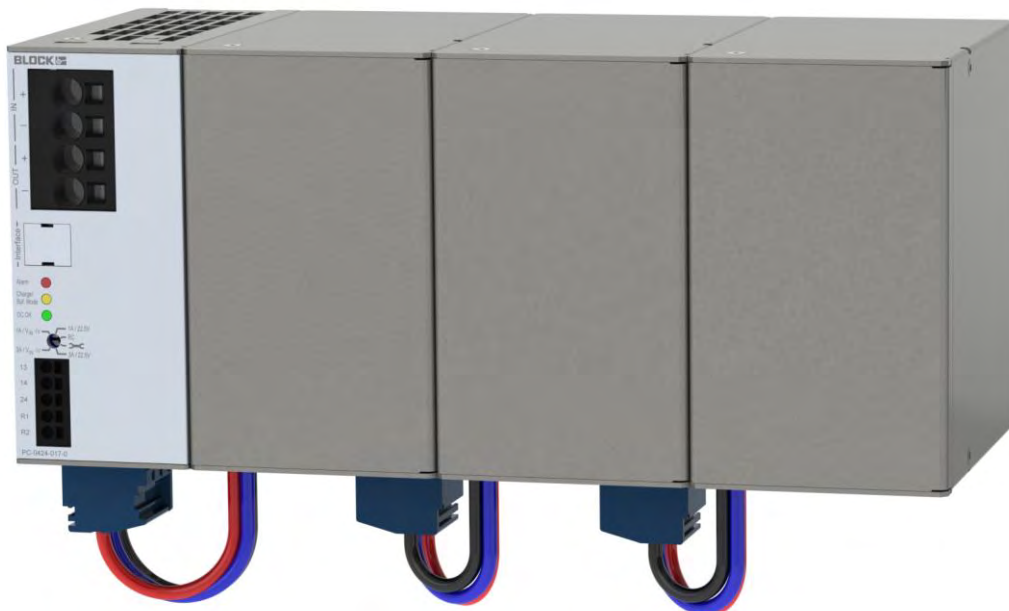
2.4 Haftungsausschluss

Der Inhalt dieser Druckschrift wurde mit größter Sorgfalt auf Übereinstimmung mit der beschriebenen Hard- und Software geprüft. Dennoch kann es zu Abweichungen zwischen dem Produkt und der Dokumentation kommen. Abweichungen können auch aufgrund der ständigen Weiterentwicklung des Produktes entstehen.

Aus diesem Grund können wir für die vollständige Übereinstimmung keine Gewähr übernehmen. Sollte diese Dokumentation Fehler enthalten, behalten wir uns das Recht vor, notwendige Korrekturen ohne vorherige Ankündigung durchzuführen.

3. Produktbeschreibung

Die neue kapazitive USV auf Basis von Ultrakondensatoren bietet eine lange Lebensdauer auch bei hohen Umgebungstemperaturen und somit mehr Sicherheit in 24 V-Netzen. Mit dem Basismodul stehen bei Netzausfall unterbrechungsfrei Ströme bis zu 20 A zur Verfügung. Dank flexibler Erweiterungsmöglichkeiten kann durch Anschluss von bis zu 3 Kapazitätsmodulen der Ausgangsstrom auf bis zu 40 A erhöht und die Pufferzeit den Anforderungen entsprechend skaliert werden. Alle relevanten Daten sind jederzeit über eine potenzialgetrennte USB-Schnittstelle abrufbar.



3.1 Blockschaltbild

Im nachfolgenden Blockschaltbild ist ein Verdrahtungsbeispiel dargestellt.

Um eine gute Kommunikation zur kapazitiven USV zu gewährleisten, sind Schnittstellen-, Steuer- und Signalleitungen < 3 Meter zu wählen.

Außerdem ist darauf zu achten die Steuerleitung nicht parallel zu Leistungsleitungen zu verlegen, sonst ist mit Störungen der Kommunikation zu rechnen.

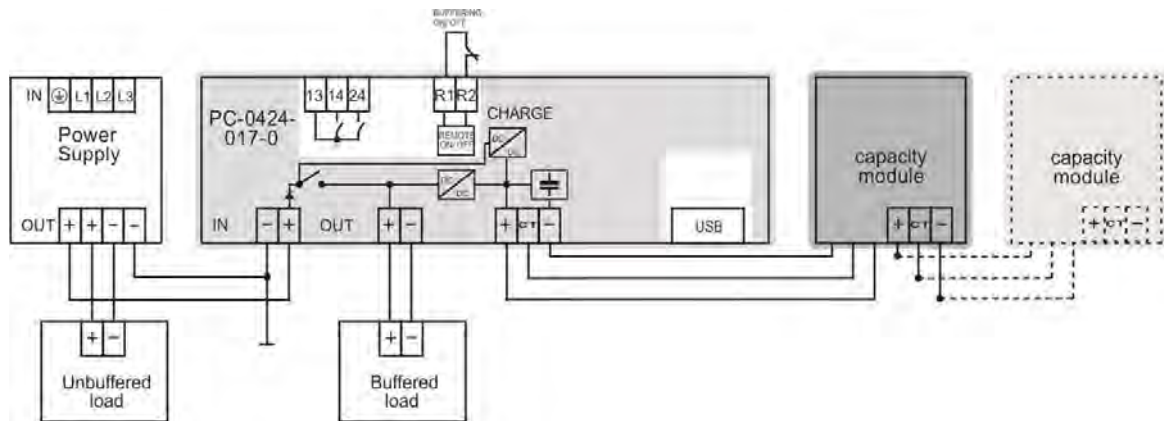


Abbildung 1: Verdrahtung Blockschaltbild

Um die maximale Leistung zu erhalten, ist das Parallelschalten von bis zu 3 Kapazitätsmodulen möglich. Dadurch lassen sich Pufferzeit und Ausgangsstrom erhöhen (siehe Kapitel 5.1).

3.2 Bemaßung

Die Bemaßung der kapazitiven USV und der Kapazitätsmodule sind in Abbildung 3 und Abbildung 4 zu sehen.

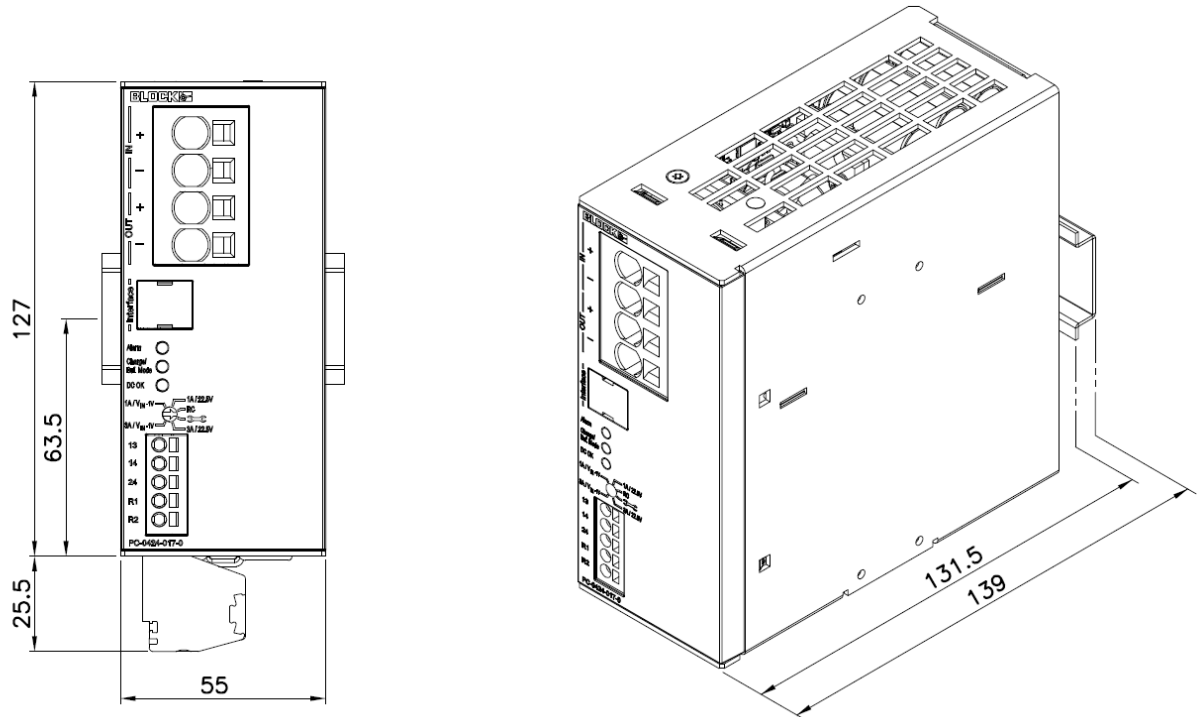


Abbildung 2: Bemaßung der kapazitiven USV

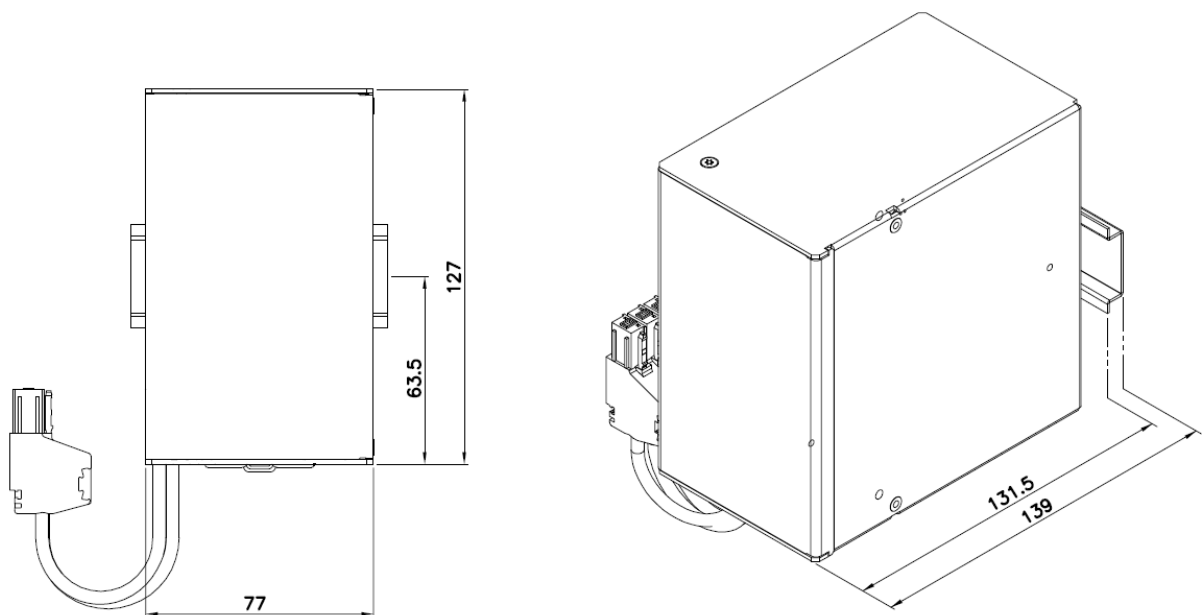


Abbildung 3: Bemaßung Kapazitätsmodul

3.3 Montage

Die kapazitive USV und das Kapazitätsmodul lassen sich werkzeuglos auf die Tragschiene montieren.

Hierfür wird die Gerätevorderseite zunächst leicht nach oben gedreht und auf die Hutschiene aufgesetzt. Es ist zu beachten, dass das Gerät bis zum Anschlag nach unten geschoben wird. Sitzt das Gerät auf der Hutschiene, wird die Unterseite gegen die Befestigungsschiene **gedrückt bis die Arretierung in der Hutschiene erfolgt (gefolgt durch ein „Klick“-Geräusch)**. Zur Überprüfung nochmals leicht am Gerät rütteln, um eine ordnungsgemäße Verriegelung sicherzustellen.

Zur Demontage wird ein Standardwerkzeug, wie z. B. ein Schlitzschraubendreher, benötigt. Durch Herunterdrücken der Befestigung lässt sich das Gerät durch Anheben der Geräteunterseite von der Hutschiene lösen.

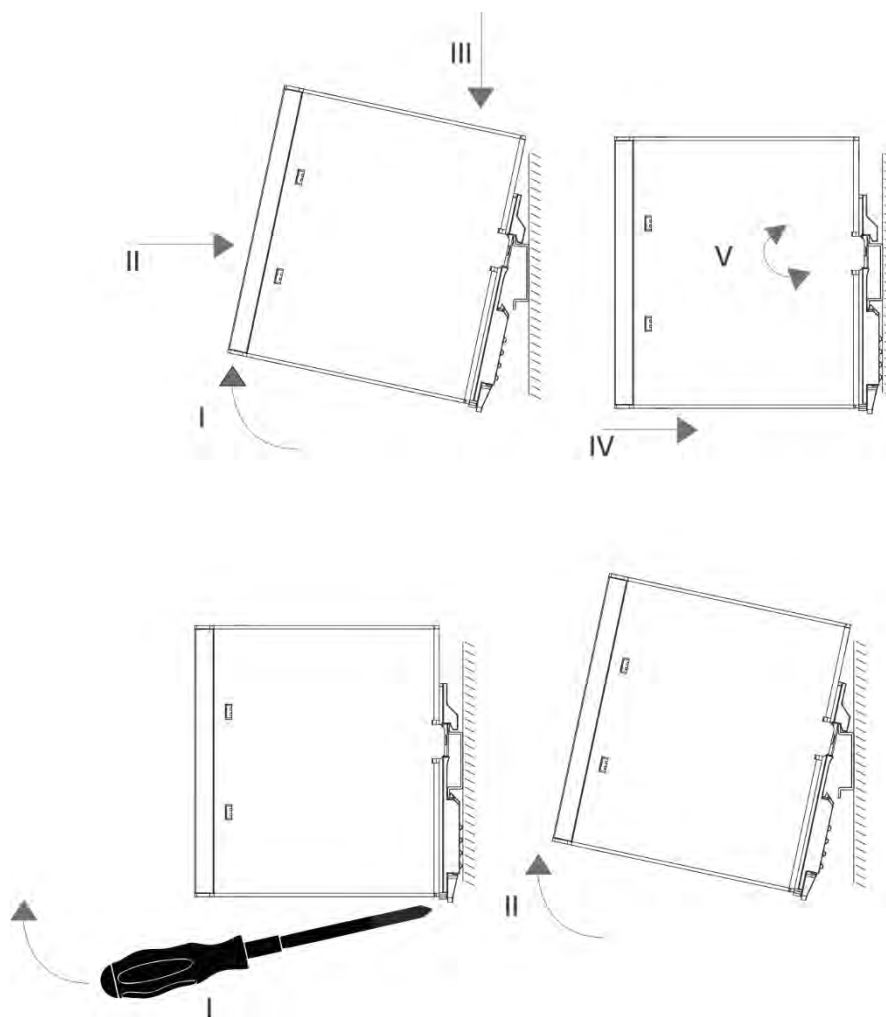


Abbildung 4: Montage

Achtung:

Eine Montage der kapazitiven USV und der Kapazitätsmodule horizontal oder über Kopf ist nicht erlaubt.

Um die Kühlung durch natürliche Konvektion sicherzustellen, sind die Abstände zu benachbarten Geräten zu beachten.

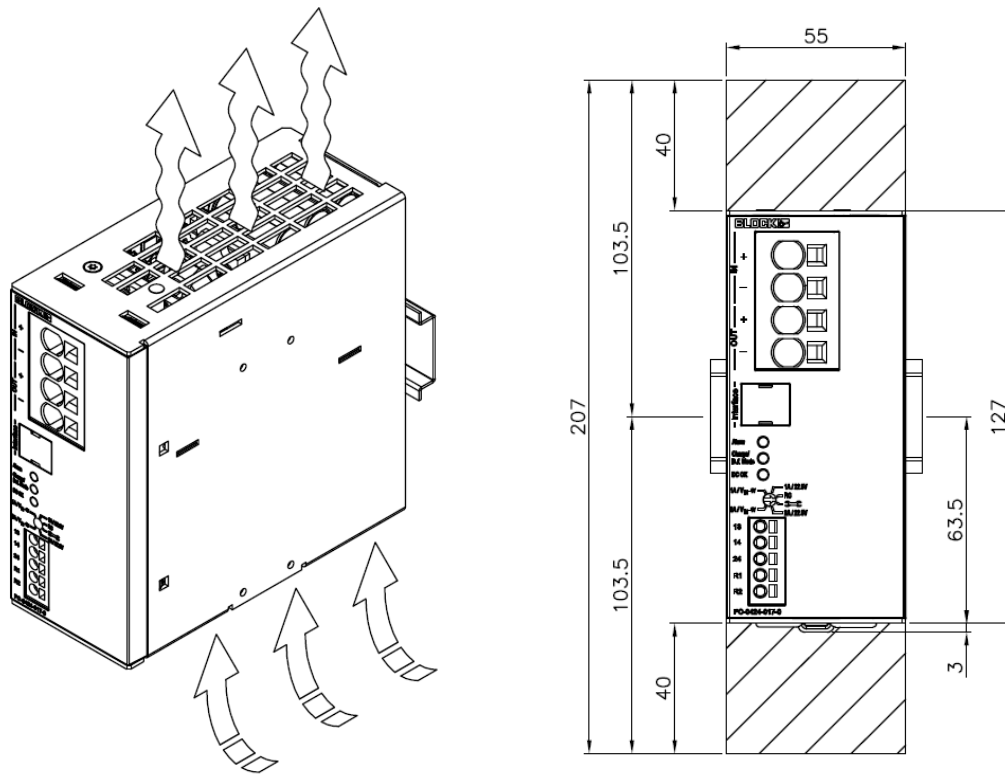
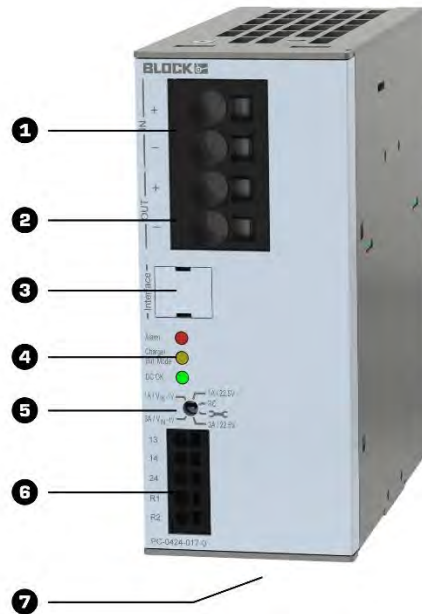


Abbildung 5: Konvektionskühlung

Achtung:

Eine abweichende Montage ist nicht zulässig.

3.4 Anschlüsse und Signalisierung



Nr.	Funktion	Hinweis
1	Eingangsklemmen der Spannungsversorgung	0,75 - 16 mm ²
2	Ausgangsklemmen der Spannungsversorgung	0,75 - 16 mm ²
3	PC Schnittstelle	USB Interface Anschluss
4	Signalleuchten	LED rot: Alarm LED gelb: Charge /Buf. Mode LED grün: DC OK
5	Drehschalter zur Pufferzeiteinstellung	1 A und 3 A bei 22,5 V 1 A und 3 A bei $V_{in} = -1V$ Wartungsmodus (🔑) Individuell (RC)
6	Signal- und Meldekontakte	13: Potenzialfreier Sammeleingang für Signalausgänge 14/24 14: frei konfigurierbar / Werkseinstellung: USV im Pufferbetrieb 24: frei konfigurierbar / Werkseinstellung: Kondensatorspannung < 85 % R1/R2: Fernabschaltung im Pufferbetrieb 0,2 - 2,5 mm ²
7	Anschluss externer Kapazitätsmodule	Ausschließlich freigegebene Module

4. Inbetriebnahme

Nach der Inbetriebnahme erfolgt die Adressierung der Kapazitätsmodule automatisch. Bei Auslieferung sind die kapazitive USV und die Kapazitätsmodule entladen, weshalb diese noch nicht betriebsbereit sind.

Erst ab einer Ladung von 85 % steht der Pufferbetrieb zur Verfügung. Die automatische Adressierung beginnt erst ab einer Ladespannung von 15 V

4.1 Betriebszustände/ Signalisierung

Die kapazitive USV kann aktuelle Betriebszustände, Warnungen und Störungen signalisieren. Für die Funktionsüberwachung stehen drei Kontrollleuchten (LED) sowie zwei potenzialfreie Kontakte zur Verfügung.

Bei Auslieferung sind die Signalausgänge wie folgt konfiguriert:

Tabelle 2: Konfigurierte Signalausgänge

Zustand	Signalausgang	Funktion
Pufferbetrieb	13/14	niederohmig
Ladung <85 %	13/24	niederohmig

Die kapazitive USV ist in der Lage mehrere Ereignisse zu detektieren, die sich individuell mit den zwei Signalausgängen über die Konfigurations- und Managementsoftware UPS-Control verknüpfen lassen. Die Logik (invertiert/nicht invertiert bzw. niederohmig/ hochohmig) lässt sich ebenfalls bei Bedarf ändern.

Tabelle 3: Detektierbare Zustände

Nr.	Beschreibung
1	Pufferbetrieb
2	Eingangsspannungsfehler
3	Kein Pufferbetrieb möglich
4	Ausgang ist ausgeschaltet
5	Ladung sehr gering <15 %
6	Ladung <85 %
7	Fuse-Mode
8	Hiccup-Mode
9	Speicherlebensdauerende erreicht

Eingangsspannungsfehler

Die Eingangsspannung weicht vom Eingangsspannungsbereich ab.

Eingangsspannung > 30V
Eingangsspannung < eingestellte Pufferschwelle

Über die LED-Statusanzeigen lässt sich der Betriebszustand der kapazitiven USV ebenfalls einsehen. Die Lichtsignale haben folgende Bedeutung.

Tabelle 4: Signalisierung über LED-Statusanzeigen

Betriebszustand	LED grün	LED gelb	LED rot
	DC OK	Charge/Buf. Mode	Alarm
USV arbeitet im Normalbetrieb Ladung ist > 85 % aufgeladen und OK	an	aus	aus (blinkt (1Hz) bei Lebensdauer- warnung)
USV arbeitet im Normalbetrieb Speicher wird geladen (Ladung < 85 % der Nennkapazität)	an	an	aus (blinkt (1Hz) bei Lebensdauer- warnung)
USV arbeitet im Normalbetrieb (Fernabschaltung R1/R2 aktiv oder Wartungsmodus)	an	aus	an
Eingangsspannung zu klein oder zu groß, Ausgang abgeschaltet	blinkt (1 Hz)	aus	aus (blinkt (1Hz) bei Lebensdauer- warnung)
USV arbeitet im Pufferbetrieb, Ausgangsspannung OK	an	blinkt (1 Hz)	aus
USV arbeitet im Pufferbetrieb, Gerät kurz vor Abschaltung, Ausgangsspannung OK	an	blinkt (4 Hz)	aus
USV arbeitet im Pufferbetrieb, befindet sich jedoch in der Strombegrenzung, daher Ausgangsspannung nicht OK	aus	blinkt (1 Hz)	blinkt (1Hz)
USV hat Pufferbetrieb beendet aufgrund: - geringer Restladung - Nutzereinstellung - Zeitablauf - Überlast - Fernabschaltung - Eingangsspannung < 10V - Eingangsspannung beim Einschalten < 10Vdc	aus	aus	aus
USV befindet sich im Hiccup-Mode	aus	aus	blinkt (1 Hz)
USV befindet sich im Fuse-Mode	aus	aus	blinkt (4 Hz)
USV im Sperrzustand: - Wartungsmodus - Ausgang abgeschaltet - Laderegler abgeschaltet	aus	aus	an
Einschaltphase / Konstantstrom	aus	aus	an

In der Managementsoftware UPS-Control lassen sich zwei Modi für das Einschaltverhalten nach einem Kurzschluss oder einer Überlast auswählen.

Hiccup-Mode

Der Ausgang kann aufgrund eines Kurzschlusses oder einer andauernden Überlast nicht innerhalb von 5 Sekunden hochgefahren werden.

Es erfolgen 3 Anlaufversuche mit einer Wartezeit von je 20 Sekunden. Ist bisher kein Wiederanlauf erfolgt, verlängert sich die Wartezeit fortan auf 60 Sekunden.

Fuse-Mode

Der Ausgang kann aufgrund eines Kurzschlusses oder einer andauernden Überlast nicht innerhalb von 5 Sekunden hochgefahren werden.

Der Ausgang bleibt ausgeschaltet bis er wieder über die UPS-Control eingeschaltet wird.

Zum Beenden des Fuse-Mode muss der Button „Fuse-Mode zurücksetzen“ betätigt werden. Dieser erscheint in der UPS-Control Software (Überlastverhalten), sobald sich der Fuse-Mode aktiviert.

Ist nach Zurücksetzen des Fuse-Mode kein Wiederanlauf erfolgt, kann erst nach einer Wartezeit von 20 Sekunden ein erneuter Versuch gestartet werden.

Hinweis:

In der Werkseinstellung werden die Zustände der LED-Anzeigen gleichzeitig auch über die Signalausgänge signalisiert. Wird eine individuelle Belegung der Signalausgänge vorgenommen, sind von der LED-Anzeige abweichende Signalzustände möglich. Achten Sie dabei darauf, dass nur sinnvolle Kombinationen signalisiert werden

4.2 Laden und Abfragen von Kapazitätsmodulen

Die kapazitive USV führt je nach Betriebszustand unterschiedliche Überprüfungen der Kapazitätsmodule durch. Sollten Unregelmäßigkeiten detektiert werden, so werden entsprechende Warnungen oder Störungen generiert.

Status Aufladung

Im Normalbetrieb wird das Kapazitätsmodul zyklisch geladen. Während der Ladung erfolgt eine Überprüfung des Ladezustandes und der Betriebsstunden der Kapazitätsmodule.

Ist die Ladung der Kapazitätsmodule <85 %, **wird der Zustand „Kapazitätsmodul wird geladen“ signalisiert. Die gelbe LED leuchtet sowie der Signalausgang „Ladung <85 %“ ist aktiviert** (nur im Auslieferungszustand).

Präsenztest

Der Präsenztest dient der Erkennung eines angeschlossenen und funktionsfähigen Kapazitätsmoduls und wird im Normalbetrieb alle 60 Sekunden durchgeführt. Während der Erkennungsphase wird der Ladeprozess kurzzeitig unterbrochen.

Die Erkennung und Kommunikation der angeschlossenen Kapazitätsmodule erfolgt erst ab einer Ladespannung von 15 V. Bei geringerer Spannung ist keine Kommunikation zu den Kapazitätsmodulen vorhanden.

Ladespannung/Ladestrom

Das Ladeverhalten der Kapazitätsmodule ist frei konfigurierbar. Die Ladespannung und der Ladestrom der Kapazitätsmodule lassen sich über die Software UPS-Control einstellen.

Bei Auslieferung ist der Ladestrom der Kapazitätsmodule auf 3 A eingestellt.

- 0,5 A – 3 A einstellbar

Die Ladespannung bei der kapazitiven USV ist abhängig von der zu konfigurierenden Ladeschlussspannung pro Zelle. Bei Auslieferung ist diese auf 2,6 V eingestellt.

- 2,0 V – 2,8 V einstellbar

Die maximale Ladeschlussspannung der kapazitiven USV beträgt 33,6 V.

Die maximale Ladeschlussspannung angeschlossener Kapazitätsmodule erreicht 25,2 V.

Kapazitätsmodule, die vollständig entladen sind, erlauben keine Kommunikation, dennoch werden Sie über die kapazitive USV geladen sobald Sie angeschlossen sind.

Hinweis:

Eine Erhöhung der Zellspannung reduziert die Lebensdauer der Kapazitätsmodule.

4.3 Pufferbetrieb

Bei Ausfall der Netzspannung wird unterbrechungsfrei in den Pufferbetrieb umgeschaltet. Die benötigte Energie zur Aufrechterhaltung der DC 24 V-Versorgungsspannung wird aus dem Speicher der kapazitiven USV und den angeschlossenen Kapazitätsmodulen entnommen.

Der Pufferbetrieb wird durch das langsame Blinken der gelben LED signalisiert (ca. 1 Hz).

Die kapazitive USV unterstützt sowohl die Aufrechterhaltung der Versorgungsspannung für eine konfigurierbare Zeit als auch das kontrollierte Herunterfahren und den Neustart eines Industrie-PCs (IPC). (Siehe Kapitel Pufferbetrieb im IPC-Mode.)

Für das softwareseitige Herunterfahren eines IPCs ist die Installation der Windows-Software „UPS-Control“ **erforderlich**. Sofern die kapazitive USV mit dem IPC verbunden ist, lösen die zyklisch gesendeten Daten der USV das Herunterfahren nach einer einstellbaren Zeit aus.

Zuschaltsschwelle für Pufferbetrieb

Sofern die Eingangsspannung unterhalb der Zuschaltsschwelle absinkt, wird unterbrechungsfrei die Energie aus der kapazitiven USV und den Kapazitätsmodulen bereitgestellt. Die Zuschaltsschwelle kann über den Drehschalter oder über die kostenlose Konfigurationssoftware UPS-Control individuell eingestellt werden

- 22,5 V – 28 V einstellbar

Pufferbetrieb mit einstellbarer Pufferzeit

Ab Werk ist das Modul auf eine minimale Pufferzeit von 2 Sekunden und eine maximale Pufferzeit von einer Stunde vorkonfiguriert. Die gesamte nutzbare Energie des kapazitiven Speichers wird bei dieser Konfiguration für die Aufrechterhaltung der DC 24 V Versorgungsspannung eingesetzt. Die Pufferzeit kann über die Software UPS-Control eingestellt werden.

Pufferbetrieb im IPC-Mode

Im IPC-Mode arbeitet das USV-Modul nach einer zeitlichen Abfolge, die dem kontrollierten Herunterfahren und dem zuverlässigen Neustart eines IPCs dient. Veränderbare Zeiten können ausschließlich über die Konfigurationssoftware angepasst werden.

Die zeitliche Abfolge von „Verzögerungszeit“, „Abschaltzeit“ und „Wartezeit“ ist jeweils fest definiert. Durch die Möglichkeit der Abschaltung des Ausgangs trotz Netzwiederkehr während eines Batteriebetriebs, kann ein IPC nach dem Herunterfahren zuverlässig wieder neu gestartet werden.

Handbuch DE	Unterbrechungsfreie Stromversorgung	
V 1.0	Kapazitive USV	

Verzögerungszeit

Erfolgt im Pufferbetrieb noch während der eingestellten Verzögerungszeit die Wiederkehr der Netzspannung, so wird der Ausgang der Lade- und Kontrolleinheit nicht abgeschaltet. Der Signalausgang 13/14 oder 13/24 (kann über die Konfigurationssoftware konfiguriert werden) verbleibt im inaktiven Zustand, so dass kein Signal für ein Herunterfahren des IPC erzeugt wird.

Sofern das Eingangsnetz erst nach Ablauf der eingestellten Verzögerungszeit wiederkehrt, werden Ausgangsspannung und Signalausgang gemäß Ablaufdiagramm geschaltet.

- 1 – 1.000 Sekunden einstellbar

Abschaltzeit

Nach Ablauf der Verzögerungszeit wird der Signalausgang 13/14 aktiviert. Dieser Signalausgang verbleibt während der gesamten eingestellten Zeit im aktivierten Zustand. Somit erhält der IPC die Aufforderung zum Herunterfahren. Während der gesamten eingestellten Zeit wird der IPC weiterhin durch die kapazitive USV mit Energie versorgt.

- 1 – 600 Sekunden einstellbar

Wartezeit

Nach Ablauf der Abschaltzeit erfolgt eine Abschaltung der Ausgangsspannung, sofern die Eingangsspannung zwischen Ende der Verzögerungszeit und Anfang der Abschaltzeit wieder vorhanden ist. Dadurch erhält der IPC nach Ablauf der Wartezeit die nötige positive Flanke für einen Neustart.

Sollte nach Ablauf der Abschaltzeit die Eingangsspannung noch nicht wieder vorhanden sein, wird die kapazitive USV inklusive des Ausgangs dauerhaft abgeschaltet. Nach einer Abschaltung des Moduls erfolgt nur durch Wiederkehr der Eingangsspannung ein automatischer Neustart mit Zuschaltung der DC 24 V am Ausgang.

- 1 – 60 Sekunden einstellbar

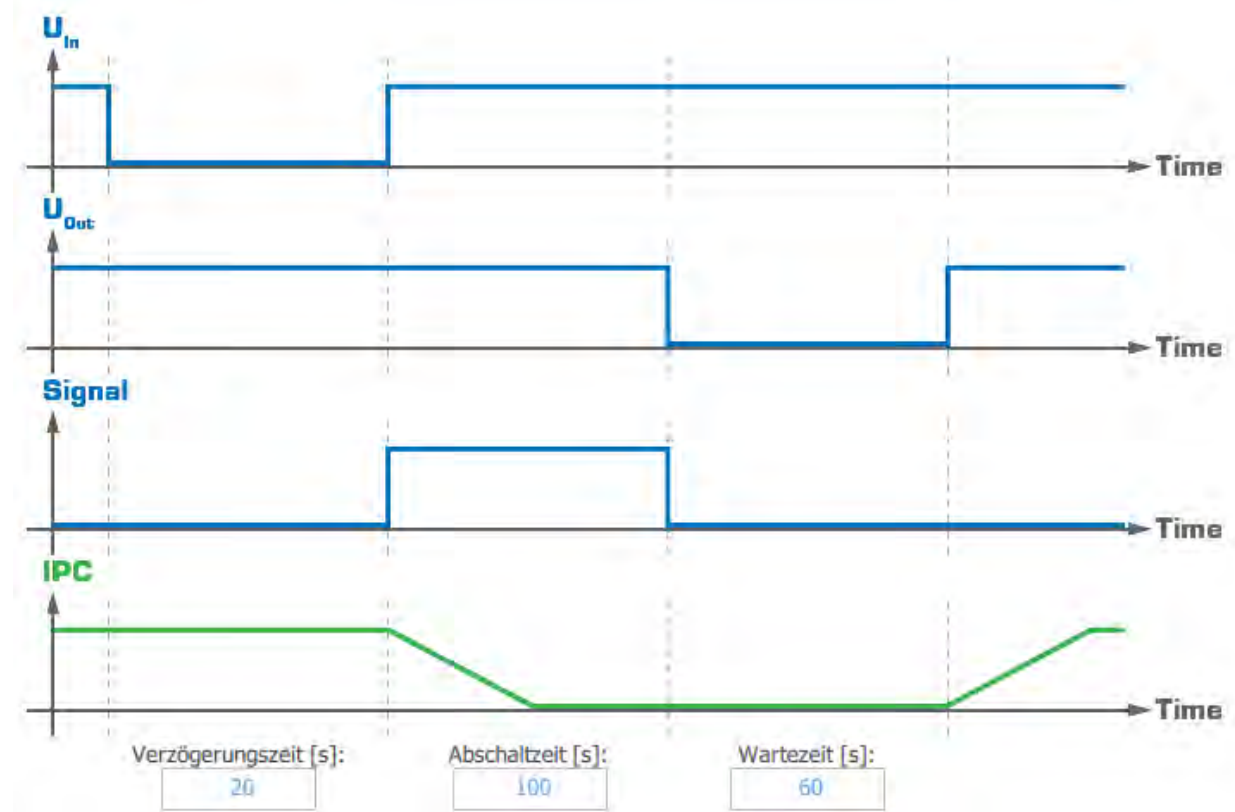


Abbildung 6: IPC-Einstellung

Power Boost

Sollte sich ein Überlastfall einstellen, ermöglicht die kapazitive USV mit dem Power Boost kurzzeitig erhöhte Lasten zu versorgen.

- 50 A für 3 s im Pufferbetrieb
- 60 A für 5 s im Netzbetrieb

Der Power Boost im Netzbetrieb muss vom vorgeschalteten Netzteil unterstützt werden.

Fernabschaltung im Pufferbetrieb

Soll die angeschlossene Last am Ausgang der kapazitiven USV während des Pufferbetriebs nicht mehr versorgt werden, z. B. im „NOT AUS“-Betrieb, kann der Pufferbetrieb außer Funktion gesetzt werden. Hierzu ist die Verbindung zwischen den beiden Kontakten R1/R2 des „Remote“-Eingangs zu unterbrechen.

Sofern diese Verbindung im Normalbetrieb nicht vorhanden ist, signalisiert das Modul die **Störung „kein Pufferbetrieb möglich“**. Die rote LED leuchtet dauerhaft. Diese Störung lässt sich über die Software UPS-Control auf einen Signalausgang verknüpfen, so dass der Kontakt geöffnet wird.

Abschaltung bei Entladung

Unter Last bleibt die Pufferung so lange erhalten, bis die Kapazitätsmodule die Abschalt-schwelle erreichen. Durch die gelbe LED wird signalisiert, dass sich die Kapazitätsmodule kurz vor der Entladung bzw. die kapazitive USV sich kurz vor Abschaltung befinden.

4.4 Pufferzeiten

Die mögliche Pufferzeit der kapazitiven USV lässt sich mit bis zu 3 Kapazitätsmodulen verlängern. Die angegebenen Pufferzeiten stehen für neuwertige Kapazitätsmodule mit einer Zellspannung von 2,8 V nach vollständiger Aufladung.

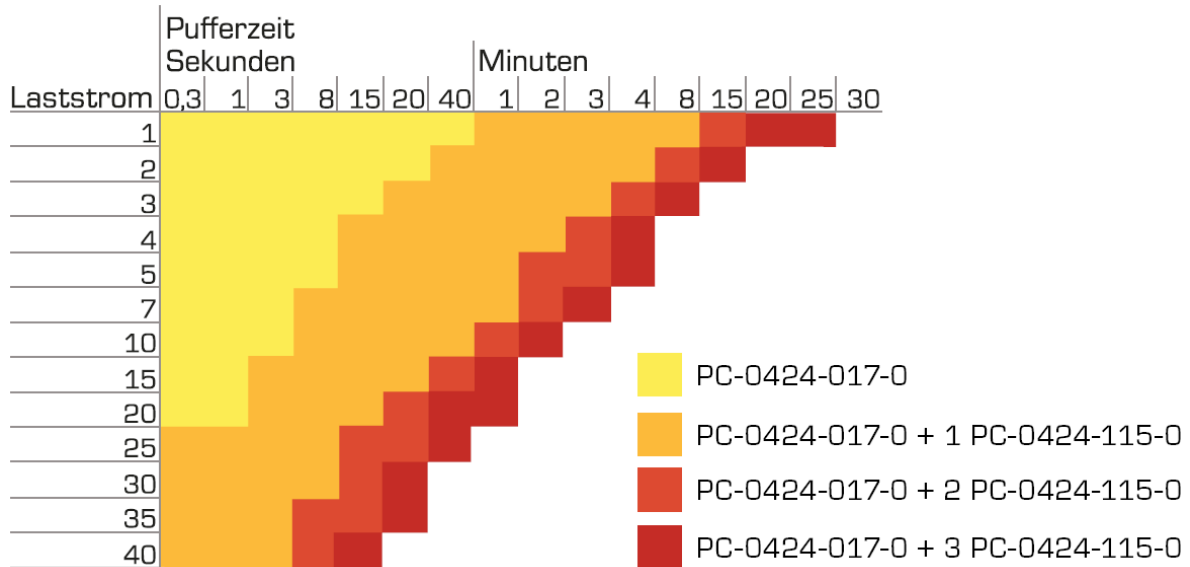


Abbildung 7: Pufferzeit in Abhängigkeit des Ausgangsstroms

4.5 Ladezeiten

Die Ladezeit bis zur vollständigen Aufladung ist abhängig vom eingestellten Ladestrom, der eingestellten Ladeschlussspannung pro Zelle und der Anzahl der Kapazitätsmodule.

Die Ladezeit bei einem Ladestrom von 3° A und einer Ladeschlussspannung pro Zelle von 2,8° V sind nachfolgend zu sehen.

Tabelle 5: Zeit bis zur vollständigen Aufladung

Module	Ladezeit
PC-0424-017-0	ca. 60 s
PC-0424-017-0 + 1 PC-0424-115-0	ca. 410 s
PC-0424-017-0 + 2 PC-0424-115-0	ca. 770 s
PC-0424-017-0 + 3 PC-0424-115-0	ca. 1100 s

4.6 Derating

Die kapazitive USV ist für einen weiten Temperaturbereich ausgelegt. Zum Schutz der USV muss die Leistung ab 55 °C heruntergefahren werden, um dem Überhitzen des Gerätes vorzubeugen.

Der maximale Ausgangsstrom wird bis zu einer Temperatur von 55 °C zur Verfügung gestellt. Darüber hinaus muss der Ausgangsnennstrom pro Kelvin um 2,5 % abgesenkt werden.

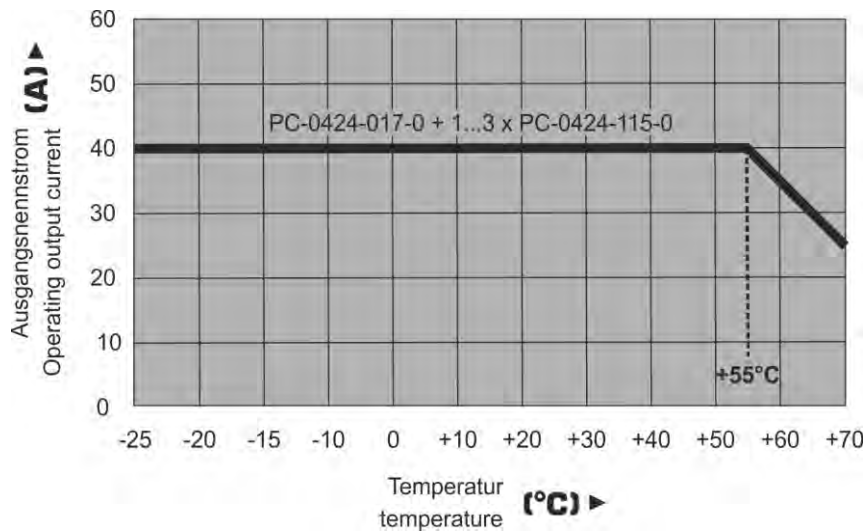


Abbildung 8: Temperaturverhalten des Ausgangsnennstroms

Der maximale Ladestrom wird bis zu einer Temperatur von 55 °C zur Verfügung gestellt. Darüber hinaus wird der Ladestrom pro Kelvin um 3,3 % abgesenkt.

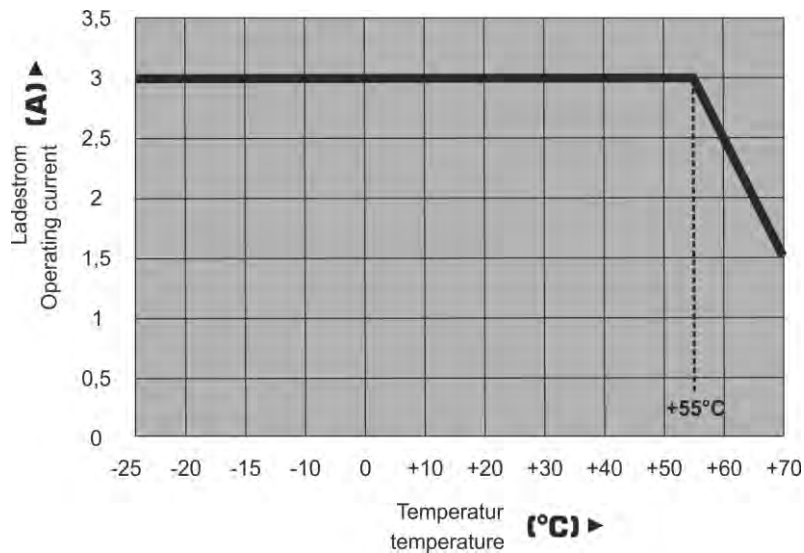


Abbildung 9: Temperaturverhalten des Ladestroms

Die maximale Pufferzeit wird bis zu einer Temperatur von 55 °C zur Verfügung gestellt. Darüber hinaus sollte die Pufferzeit mit steigendem Ausgangsstrom abgesenkt werden.

Die maximale Pufferzeit bei einem Ausgangsstrom von 1 A muss ab einer Temperatur von 55 °C um 1 % pro Kelvin abgesenkt werden.

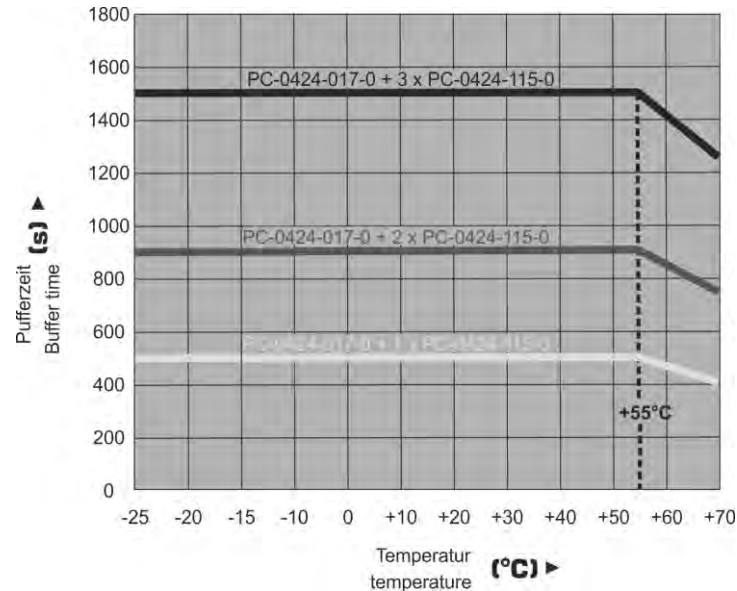


Abbildung 10: Temperaturverhalten bei 1 A

Die maximale Pufferzeit bei einem Ausgangsstrom von 20 A muss ab einer Temperatur von 55 °C um 2,1 % pro Kelvin abgesenkt werden.

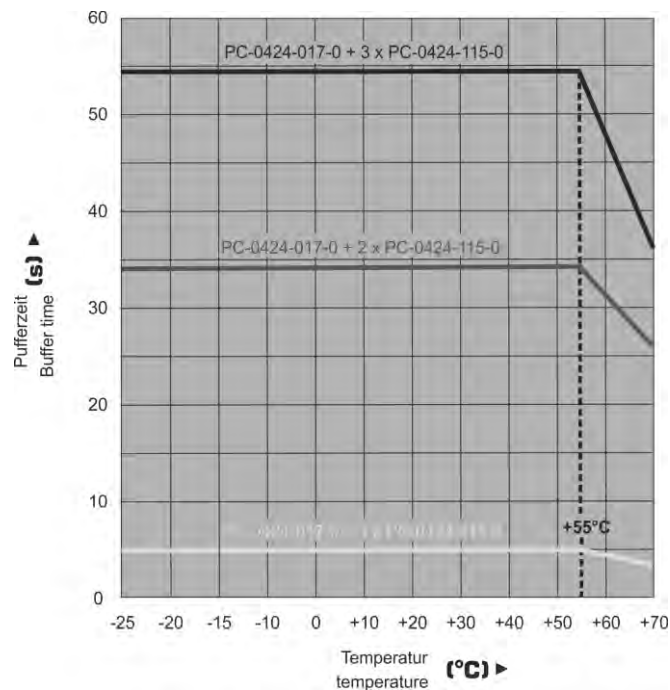


Abbildung 11: Temperaturverhalten bei 20 A

Die maximale Pufferzeit bei einem Ausgangstrom von 40 A muss ab einer Temperatur von 55 °C um 3,3 % pro Kelvin abgesenkt werden.

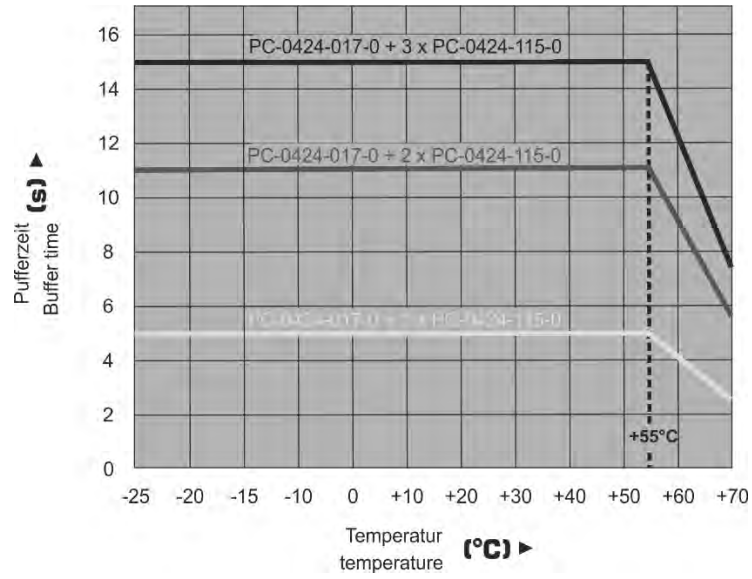
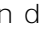
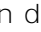


Abbildung 12: Temperaturverhalten bei 40 A

5. Wartung

5.1 Erweiterung der Kapazitätsmodule

Die kapazitive USV ermöglicht den Austausch und die Erweiterung von Kapazitätsmodulen im Betrieb. Vor dem Austausch oder der Erweiterung ist die kapazitive USV über den Drehschalter in den Wartungsmodus () zu versetzen. Im Wartungsmodus () wird der Normalbetrieb beibehalten und die Kapazitätsmodule lassen sich gefahrlos verbinden und trennen. Kapazitätsmodule lassen sich auch gefahrlos im geladenen Zustand austauschen.

Hinweis:

Beim Umschalten in den Wartungsmodus werden die Pufferbereitschaft und der Ladebetrieb unterbrochen. Eine Betätigung im laufenden Pufferbetrieb führt zum sofortigen Abbruch des selbigen.

5.2 Lebensdauer der USV und der Kapazitätsmodule

Die Lebensdauer ist abhängig von der Temperatur, der eingestellten Zellspannung und der Ströme. Die nachfolgenden Grafiken zeigen die Lebensdauer der Produkte, basierend auf thermischen Messungen und berechnet nach einem theoretischen Rechenmodell (diese Werte stehen nicht für eine gewährleistete Lebensdauer). Die vom Hersteller angegebene Lebensdauer der verarbeiteten Kondensatoren beträgt maximal 15 Jahre sowie maximal 500.000 Zyklen bei den Doppelschichtkondensatoren.

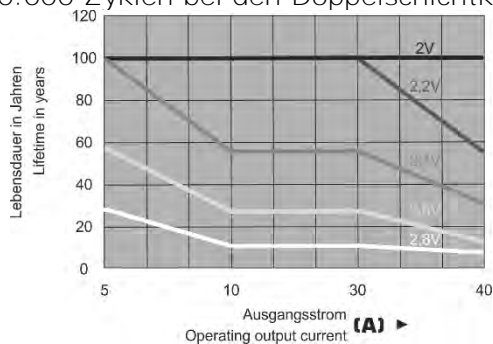


Abbildung 13: Lebensdauer bei 20 °C

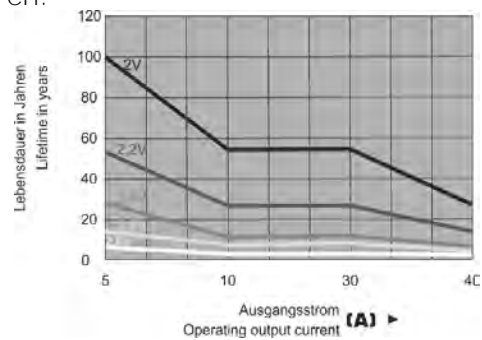


Abbildung 14: Lebensdauer bei 40 °C

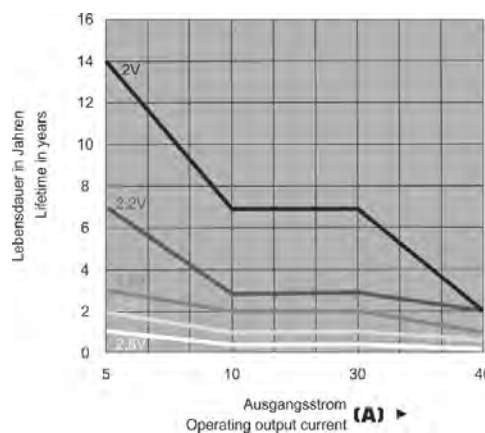


Abbildung 15: Lebensdauer bei 70 °C

Handbuch DE	Unterbrechungsfreie Stromversorgung	
V 1.0	Kapazitive USV	

5.3 Lagerung der Kapazitätsmodule

Die kapazitive USV und die Kapazitätsmodule werden im ungeladenen Zustand geliefert. In diesem Zustand sollte eine Lagerung nicht über 70 °C und nicht unter -30 °C erfolgen.