

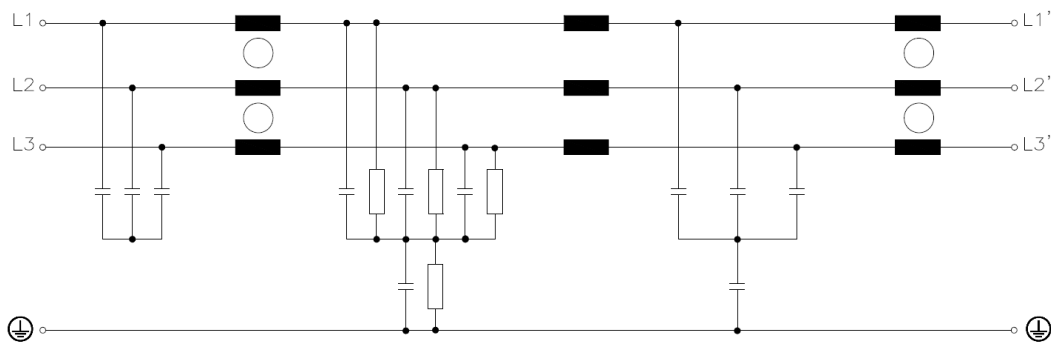
Typennummer / Identification

Standard	Standard	HFD 510-500/x	Filter Typ	Type of filter	3~ EMI Filter
			Baureihe	Model Family	HFD 510

Technische Daten / Technical Data

Phasenzahl	No. of phase		3							
Schutzklasse	Protection class		I							
Bemessungsspannung	Rated voltage	[V]	520/300 AC							
Bemessungsfrequenz	Rated frequency	[Hz]	50 – 60							
Bemessungsstrom	Rated current	[A]	8	16	25	35	50	80	130	180
Ableitstrom [1]	Max. leakage current	[mA]	40	193	175	233	188	320	402	417
Ableitstrom [2]	Max. leakage current	[mA]	4	20	18	24	20	33	42	43
Prüfspannung	Test voltage	[kV]	2.25 DC Line-Line 2 sec							
		[kV]	2.80 DC Line-case 2 sec							

Prinzipschaltbild / Typical circuit diagram:



Betriebsbedingungen / Operating conditions

Schutzart	Protection index		IP 20
Umgebungstemperatur	Ambient temperature	[°C]	-25 +40
Lagertemperatur	Storage temperature	[°C]	-25 +70 (EN 60721-3-1 ; 1K3)
Transporttemperatur	Transport temperature	[°C]	-40 +85 (EN 60721-3-2 ; 2K3)
Überlastbarkeit	Overload capability		1.5-facher Nennstrom für 1 Minute pro Stunde / 1.5 times rated current for 1 minute per hour
Klimaklasse	Climatic category		25/085/21 (EN 60068-1)
Luftfeuchtigkeit	humidity		3K3 (Ohne Betauung, mittlere relative Feuchte 85%) (Without condensation, medium relative humidity 85%)
Entflammbarkeitsklasse	Class of flammability		UL 94V-2 oder besser / UL 94V-2 or better
Temperaturklasse VDE	Class ISO °C VDE		A (105°C)
Kühlungsart	Type of cooling		AN
Betriebsart	Operating conditions		DB
Parallelschaltung	Parallel connection		Ja / yes (90% Einzelbelastung) / (90% Single load)
Überspannungskategorie	Overvoltage category		3 >2000m = 2 (EN 61800-5-1)
Rüttelfestigkeit	Vibration resistance		Transport 2M2 (IEC/EN 60721-3-2)
Verschmutzungsgrad	Degree of pollution		2 (EN 61800-5-1)
MTBF	MTBF	[h]	> 350.000 @ 40°C / 400V

Bemerkung / Notes

[1] = Berechnet bei max. Eingangsspannung und dem Ausfall von 2 Phasen (typ. @ 50Hz).

[2] = Bemessen auf die max. zulässige Eingangsspannungsschwankung nach IEC 38 ± 10%.

Die angegebenen technischen Daten sind typisch.

Material- und fertigungsbedingt können Abweichungen auftreten.

[1] = Calculated for max. line voltage tolerance, by loss of two phases (type @ 50Hz).

[2] = @ max. allowed voltage fluctuation in accordance with IEC 38 ± 10%.

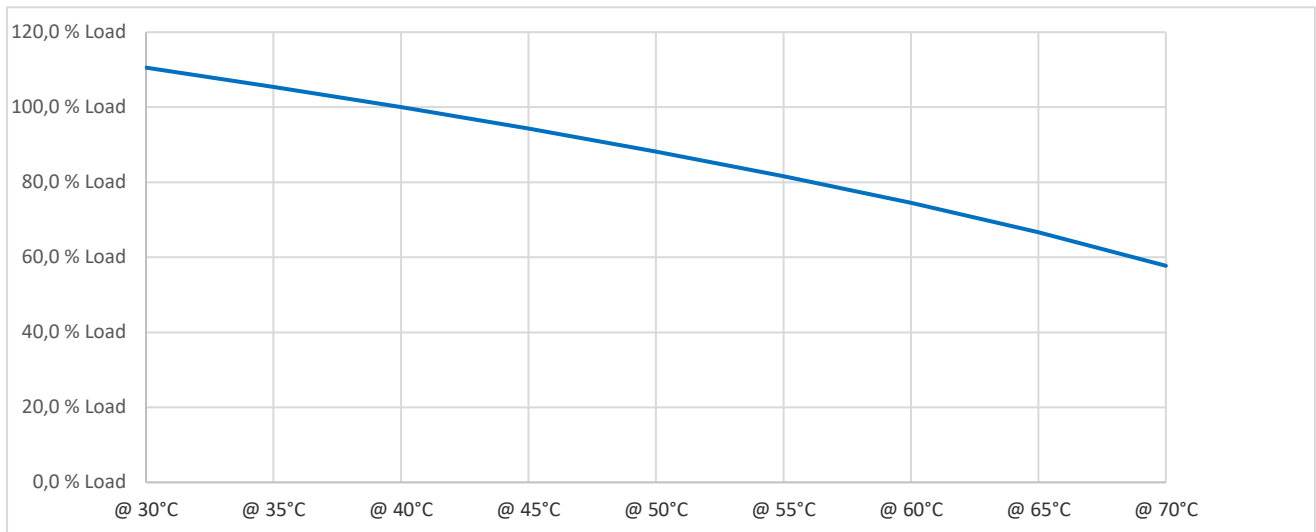
Technical specifications are typical.

They can vary due to material and production tolerances.

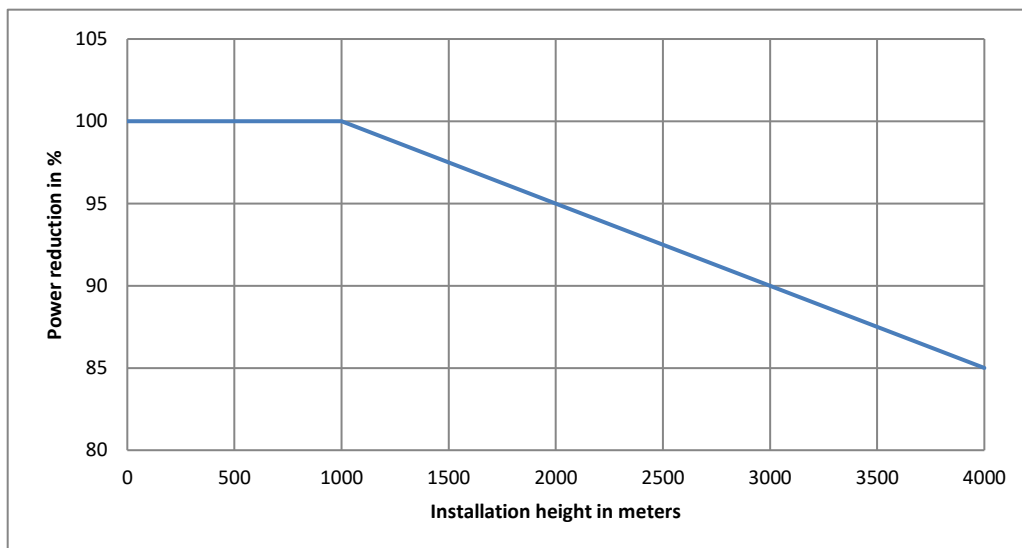
Ausführung / Standards

Typ / Type:	Datum / Date	Zeichen / Signs
EN 60939-2	2016	
EAC	2015	
SJ/T 11363-2006 (China-RoHS)	2006	
RoHS 2011/65/EU	2011	
RoHS 2015/863/EU	2015	

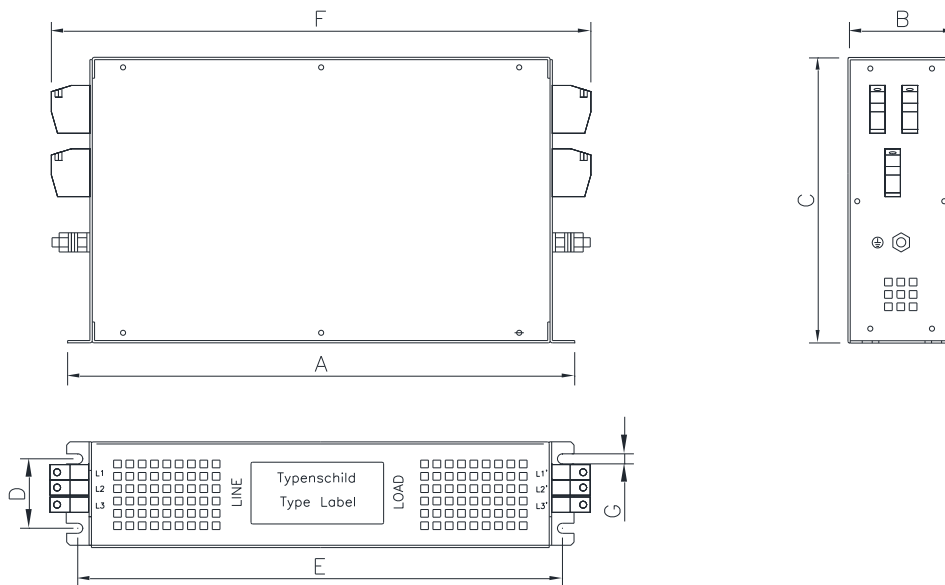
Temperaturreduzierung / Derating



Leistungsreduzierung / Power reduction



Aufbauskizze / Construction drawing



Abmessungen / Dimensions

Bemessungsstrom	Rated Current	[A]	8	16	25	35	50	80	130	180
A		[mm]	255	305	329	329	429	429	438	536
B		[mm]	50	55	70	70	110	110	110	116
C		[mm]	125	142	185	185	240	240	240	300
D		[mm]	25	27	45	45	80	80	80	90
E		[mm]	240	290	314	314	414	414	414	512
F		[mm]	245	300	350	350	490	490	500	600
G		-	M6	M6	M6	M6	M6	M6	M6	M6
Gewicht	Weight	[kg]	1.1	2.0	2.7	2.8	7.0	11.6	11.5	15.1

Anschlüsse / Terminals

Eingang / Ausgang	Input / Output	[mm ²]	4	4	10	10	16	50	95	95
PE Anschluss	PE Terminal	Bolzen / Bolt	M5	M5	M5	M5	M8	M10	M10	M10

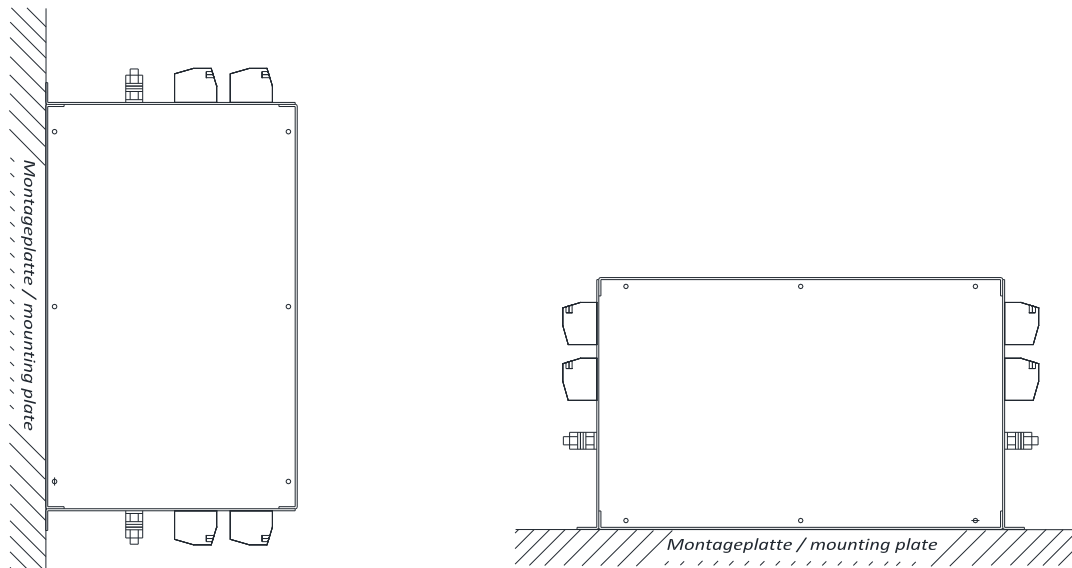
Anzugsmomente / Torque

Eingang / Ausgang	Input / Output	[Nm]	0.6 – 0.8	0.6 – 0.8	1.5 – 1.8	1.5 – 1.8	2.0 – 3.0	6.0 – 8.0	15.0 – 20.0	15.0 – 20.0
PE Anschluss	PE Terminal	[Nm]	3.0	3.0	3.0	3.0	12.0	20.0	20.0	20.0

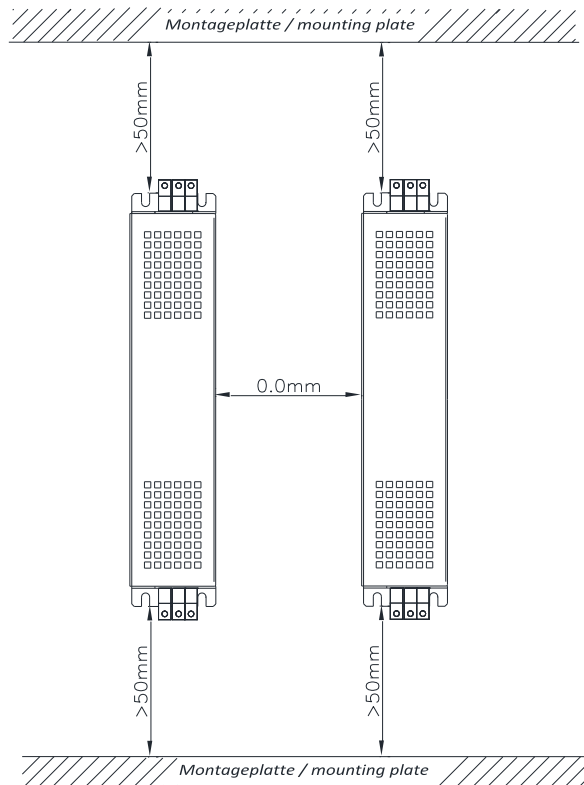
Zusatzinformationen Klemmen / Additional Information Terminals

Klemme	Terminal	[mm ²]	4	10	16	50	95	Schraubklemme / Screw Terminal
Eingang Ausgang	Input Output	[mm ²]	0.2 – 6.0 / 0.2 – 4.0	0.5 – 16 / 0.5 – 10	0.5 – 25 / 0.5 – 16	16 – 50	35 – 95	Eindrätzig (starr) / flexibel Single wire (solid) / flexible
		[mm ²]	0.25 – 4.0	0.5 – 10	0.5 – 16	10 – 50	25 – 95	Feindrätzig mit Aderendhülse Finely-stranded with cable and sleeves
		AWG	24 – 10	20 – 6	20 – 4	6 – 1/0	4 – 2/0	
		[mm]	8	11	16	24	27	Abisolierlänge / Stripping length
		-	Schlitz / Slotted	Schlitz / Slotted	Schlitz / Slotted	Schlitz / Slotted	Schlitz / Slotted	Schraubenkopf / Screw head
		-	M3	M4	M5	M6	M8	Schraubengewinde / Screw threading

Einbaulage / Mounting directions



Freiräume / Free spaces



Sicherheitshinweise / Safety notices

Bitte lesen Sie diese Warnungen und Sicherheitshinweise sorgfältig durch, bevor Sie das Gerät in Betrieb nehmen. Das Gerät darf nur durch fachkundiges und qualifiziertes Personal installiert werden. Bei Funktionsstörungen oder Beschädigungen schalten Sie sofort die Versorgungsspannung ab und senden das Gerät zur Überprüfung ins Werk. Das Gerät beinhaltet keine Servicebauteile. Die angegebenen Daten dienen allein der Produktbeschreibung und sind nicht als zugesicherte Eigenschaften im Rechtssinne aufzufassen.

Bestimmungsgemäßer Gebrauch

Dieses Gerät ist für den Einbau in ein Schaltschrank konzipiert und zur Verwendung für allgemeine Anwendungen mit einem Frequenzumrichter wie z.B. Industriesteuerungen, Werkzeugmaschinen, Windenergieanlagen und Aufzüge geeignet. Benutzen Sie dieses Gerät nicht in Steuerungsanlagen von Flugzeugen, Zügen oder nuklearen Einrichtungen, in denen eine Funktionsstörung zu schweren Verletzungen führen oder Lebensgefahr bedeuten kann.

Installation

Die Installation ist entsprechend den örtlichen Gegebenheiten, einschlägigen Vorschriften, nationalen Unfallverhütungsvorschriften und den anerkannten Regeln der Technik durchzuführen. Dieses elektrische Betriebsmittel ist eine Komponente, die zum Einbau in elektrische Anlagen oder Maschinen bestimmt ist. Der geforderte Mindestabstand zu benachbarten Teilen ist einzuhalten, um die Kühlung nicht zu behindern!

Please read these warnings and safety notices carefully before operating the device. Installation of the device is reserved for competent and qualified personnel. In the event of malfunctions or damage to the device, switch off the supply voltage immediately and send to the production plant for inspection. The device does not contain any service parts. The specified data serve the product description alone and are not understood as warranted characteristics in the legal sense.

Proper use

This device is designed for installation in a wiring cabinet and for general use with a frequency inverter such as industrial control systems, machine tools, wind turbines and elevators for example. Do not use this device in the control systems of aircraft, trains, or nuclear facilities where malfunction may result in severe injury or death.

Installation

Installation should be performed in accordance with local conditions, relevant provisions, national accident prevention regulations and the accepted rules of engineering. This electrical equipment is a component designed for installation in electrical systems or machines. The required minimum distance from the adjacent parts must be maintained in order to prevent the cooling system from being impeded!

Bemerkung / Notes

Einzelheiten der Darstellung in der Aufbauskinne sind unverbindlich.
Allgemeintoleranzen DIN 2768-c.
Änderungen vorbehalten.

Technical specifications in the drawing are not binding.
General tolerance to DIN 2768-c.
Subject to change.