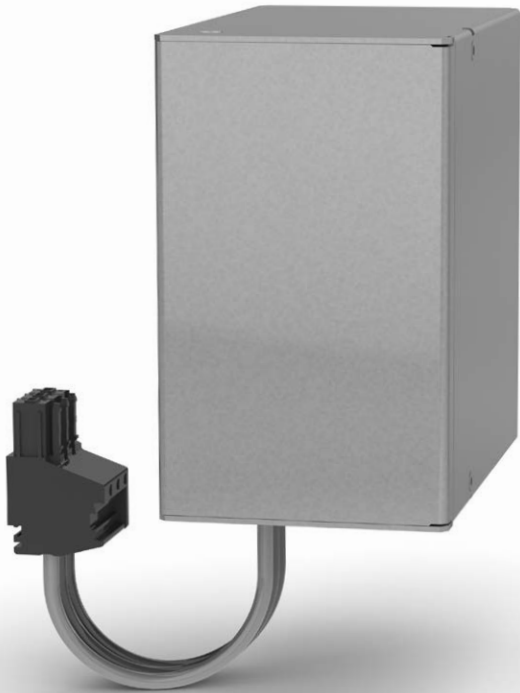


# PC-0424-115-0

Kapazitätsmodul für PC-0424-017-0  
Capacity module for PC-0424-017-0



**BLOCK**  
block.eu

#005-0305 13.11.2018 block.eu

## Installation

### Installation

#### Sicherheitsmaßnahmen vor der Installation

Das Betriebsmittel ist vor unzulässiger Beanspruchung zu schützen. Insbesondere dürfen bei Transport und Handhabung keine Bauelemente verbogen und/oder Isolationsabstände verändert werden. Die Berührung elektrischer Bauelemente und Kontakte ist zu vermeiden. Die Produktbeschreibung und die technischen Hinweise in unserem Hauptkatalog sowie die Aufschriften auf dem Typenschild sind zu beachten.

#### Installation

Die Installation und Inbetriebnahme darf nur von entsprechend qualifiziertem Personal durchgeführt werden. Dabei sind die jeweiligen landesspezifischen Vorschriften (z.B. VDE, DIN) einzuhalten. Es ist kein Mindestabstand zu benachbarten Teilen erforderlich. Parameter wie Ladespannung pro Zelle und Ladestrom können in der Konfigurationssoftware gesetzt werden. Bitte beachten Sie, dass die gewählte Zellspannung und die Temperatur im Kapazitätsmodul eine direkte Auswirkung auf die zu erwartende Lebensdauer der EDLCs haben.

#### Safety measures before installation

This equipment is to be protected against improper use. Components are not to be bent or isolation spacing changed, especially through handling and transport. The contact with electrical components and terminals is to be avoided. The product descriptions, technical information in our main catalogue and the marking on the equipment ratings plate are to be observed.

#### Installation

The device may only be installed and put into operation by qualified personnel. The corresponding national regulations (e.g. VDE, DIN) must be observed. No required min spacing must be observed to neighbouring components. Parameters like end of charge voltage per cell and charge current can be set with the configuration software. Please consider that the used cell voltage and the temperature within the capacity module have a strong impact on the expected lifetime of the EDLCs.

## Funktionen und Anwendungsbereiche

### Functions and areas of application

Das Kapazitätsmodul wird in Verbindung mit der kapazitiven USV PC-0424-017-0 zur Erzeugung einer unterbrechungsfreien 24 Vdc Stromversorgung verwendet. Durch Hinzufügen von Kapazitätsmodulen kann zum einen die Pufferzeit verlängert und zum anderen der mögliche Ausgangsstrom im Pufferbetrieb von 20 A auf 40 A erhöht werden.

The capacity module together with the capacitive UPS PC-0424-017-0 are used to create an uninterruptible 24 V power supply. The addition of capacity modules leads to longer buffer times and enables the capacitive UPS to deliver 40 A instead of 20 A in stand alone configuration.

## Montage

### Fig. 2 AUF TRAGSCHIENE AUFRASTEN

- I) Gerätevorderseite leicht nach oben drehen
- II) Auf Hutschiene aufsetzen
- III) Bis zum Anschlag nach unten schieben
- IV) Unten gegen die Befestigungsebene drücken (click)
- V) Leicht am Gerät rütteln, um Verriegelung zu prüfen

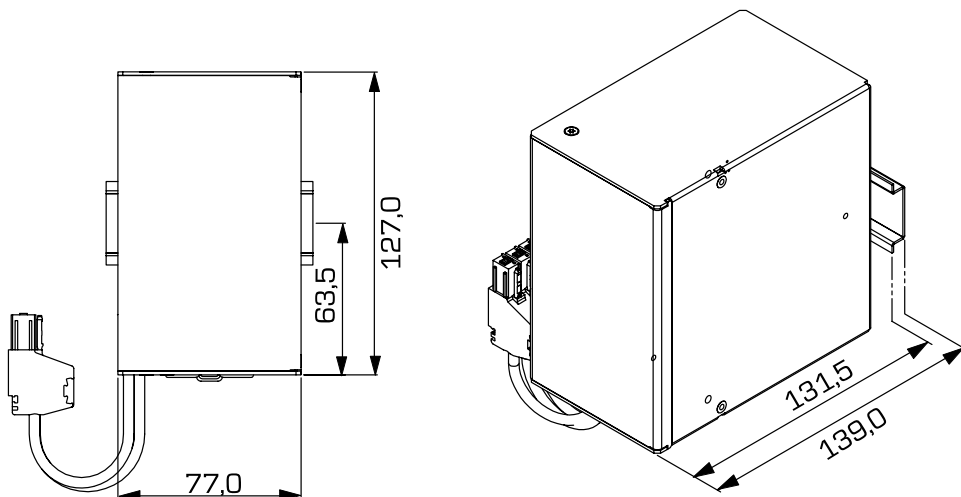
## Mounting

### Fig. 2 SNAP ON SUPPORT RAIL

- I) Tilt the unit slightly rearwards
- II) Fit the unit over top hat rail
- III) Slide it downward until it hits the stop
- IV) Press against the bottom front side for locking (click)
- V) Shake the unit slightly to check the locking action

## Maße (in mm)

### Dimensions (in mm)



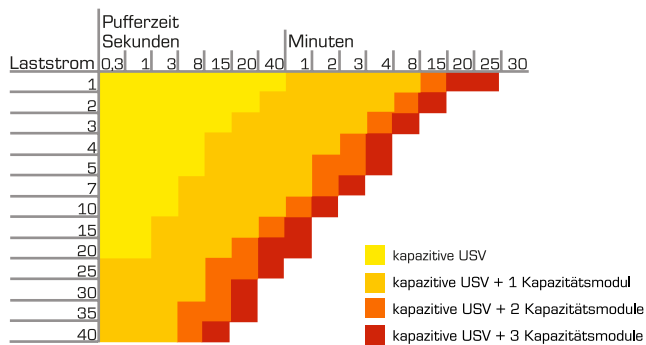
# Technische Daten Technical data

**PC-0424-115-0**

Wartungsfreies Kapazitätsmodul basierend auf Doppelschichtkondensatoren (EDLC) zur Verwendung mit PC-0424-017-0  
Maintenance-free capacity module based on electrolytic double layer capacitors for use with PC-0424-017-0

Normen Safety standards	
Sicherheit Safety	EN 61010-1
EMV EMC	EN 61000-6-2 und EN 61000-6-3 EN 61000-6-2 and EN 61000-6-3
Zulassungen Approvals	
UL	in Vorbereitung in preparation
DNV GL	in Vorbereitung in preparation
Umwelt Environment	
Einsatz in Bereichen mit Verschmutzungsgrad 2 For installation in Pollution Degree 2 environment	✓
Umgebungstemperatur Ambient temperature	-25 °C ... +70 °C
Lagertemperatur Storage temperature	-25 °C ... +70 °C
Lebensdauer Service life	25 °C / 2,6 V: 14 Jahre 25 °C / 2.6 V: 14 years
Sicherheit und Schutz Safety and protection	
Schutzart Protection index	IP 20
Schutzkleinspannung Safety-extra-low voltage	EN 61010-1 (SELV) & EN 61010-2-201 (PELV) EN 61010-1 (SELV) & EN 61010-2-201 (PELV)
Schutzklasse Safety class	III
Überspannungskategorie Overvoltage category	I
Eingangsdaten Input data	
Eingangsnennspannung Nominal input voltage	24 Vdc
Nennkapazität Nominal capacity	11500 Ws
Art des internen Speichers Type of internal memory	Electrolytic Double Layer Capacitor (EDLC)
max. Ladestrom max. charging current	3 A
Ausgangsdaten Output data	
Ausgangsnennspannung Nominal output voltage	24 Vdc
Ausgangsnennstrom Nominal output current	40 A
Parallelschaltbar Connection in parallel	Ja Yes
Energiespeicher Energy storage	
Ladezeit Charge time	@ 2,6 V / 0,5 A: 32 min @ 2,6 V / 3 A: 5 min
Anschluss und Montage Terminals and Mounting	
Ein/Ausgang Input/Output	Leitungssatz fest montiert Wire set fix mounted
Befestigung Mounting	TH35-Schiennenmontage mounting on DIN 35 mm rails
Maße und Gewichte Dimension and weights	
Gewicht (exkl. Verpackung) weights without packaging	1,7 kg
Maße B x H x T Dimensions width x height x depth	77 x 127 x 139 mm
Bestellnummer Order no.	
Standard Standard	PC-0424-115-0

## Pufferzeiten Buffer times



## Kommunikation über Systembus:

- Automatische Adressierung der Kapazitätsmodule
- Auslesen von wichtigen Prozessdaten
- Zuverlässiges Frühwarnsignal bei errechnetem Lebensdauerende

## Communication via system bus:

- Automatic addressing of capacity modules
- Reading out of important process data
- Reliable early warning signal at calculated end of service life point

## Verdrahtung Wiring

