

三相主脉冲开关电源，经济 PVSE 400/30-25



图片显示 PVSE 400/24-10

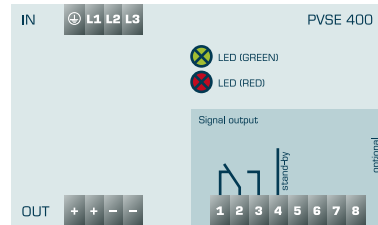
优势

稳定且可设置的输出电压
至 200 % 实际功率提升 4 秒钟
触发线缆保护开关的提升上限
DC OK 信号装置
可并联
易操作的弹针连接器系统
零电势 DC 可选 OK 信号装置
支撑轨固定装置

应用

带高功率储备的主脉冲开关电源的主要核心任务是电压和电流供给

样品申请



许可



UL/CSA 60950 recognised, UL 508 listed, EAC



三相主脉冲开关电源，经济 PVSE 400/30-25

型号

PVSE 400/30-25

型号

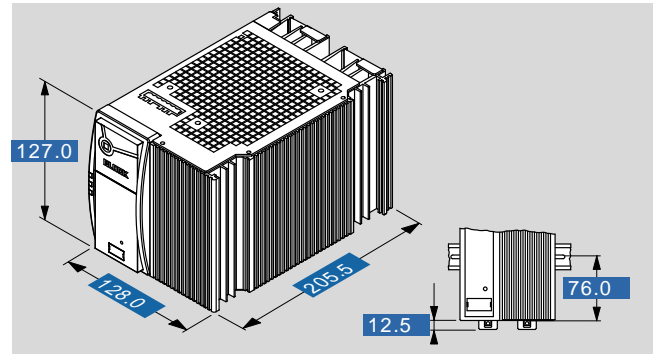
PVSE 400/30-25

电气数据

输入	
输入额定电压	3 x 400 - 500 Vac
输入电压范围	340 - 550 Vac (480 - 780 Vdc)
输入额定电流 (额定负载)	1,6 A (3 x 340 Vac)
额定频率范围	44 Hz - 66 Hz / 0 Hz
接通电流限制装置	<30 A, NTC
输入保险 内部	3 x 1,6 A (延迟)
推荐与保护装置, LS 开关	10 A, 16 A, 特性 B, C
上波动修正	被动
支撑轨过压保护	变阻器
电源中断桥接 (额定负载)	15,6 / 42,9 ms (400 / 500 Vac)
输出	
输出额定电压	30 Vdc
输出电压范围	27 - 43 Vdc
电源恢复强度 最大	63 Vdc
输出额定电流	25,00 A
可并联	是
Power Boost	45 A / 4 s (35 A / 8 s)
过载表现	恒定电流
最大损耗功率 空载/额定负载	5,2 / 47,3 W
可串接	是
有效度	典型 94,1 %
余波 (额定负载)	典型 70 mVss
Top Boost	85 A / 50 ms
信号装置	
Power Good (DC OK)	LED 绿, LED 红
零电势继电器触点	是
待机输入	是
许可	
许可	cURus, cULus
环保	
环境温度	-25° C 至 +70° C
仓库温度	-25 °C 至 + 85 °C
轻载	-3 %/K > +50 °C
安全性和防护等级	
防护等级	IP 20
防护等级	I, 有 PE 接口
设备	
信号装置连接插头	PV-CON (可选)
TS35-固定装置用于侧面安装	PV-TS35M (可选)
用于侧面直通式螺纹连接的安装板	PV-WB2 (可选)
订货号	
订货号	PVSE 400/30-25

机械数据

接口和安装	
输入接口, (弹性端子, 可插接)	最大 2,5 mm ²
输出接口, (弹性端子, 可插接)	最大 10 mm ²
信号装置接口, (弹性端子, 可插接)	max. 0,5 mm ²
安装位置	垂直
固定方式	DIN 支撑轨 TS35
尺寸和重量	
重量	3,03 kg



如有修改恕不另行通知