

# Einschaltstrombegrenzer ESG 2



Abbildung zeigt ESG 2

## Vorteile

Sehr guter Feuchtigkeitsschutz durch Gießharzvollverguss XtraDenseFill

Universell einsetzbar für stationäre und mobile Anwendungen

ESG 1: Integrierter Schutzkontaktstecker, integrierte Schutzkontaktsteckdose für mobilen Einsatz

ESG 2: Netzanschlussleitung mit Schutzkontaktstecker, integrierte Schutzkontaktsteckdose für mobilen Einsatz

## Anwendungen

Einschaltstrombegrenzung zur Begrenzung des Einschaltstromes bei Transformatoren mit hohen Einschalt- bzw. Anlaufströmen (nicht für elektrische Maschinen oder Motoren geeignet)

## Zulassungen



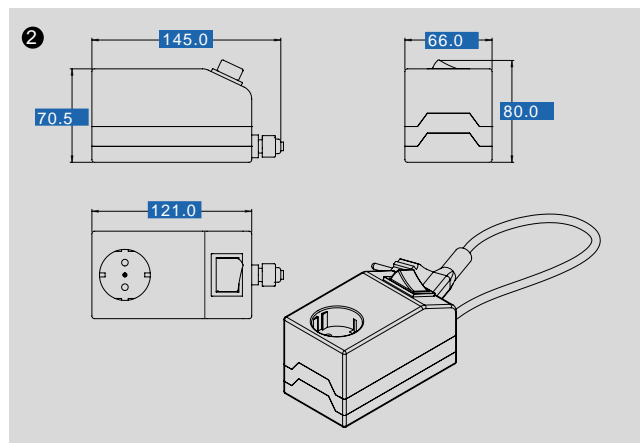
# Einschaltstrombegrenzer ESG 2

## Elektrische Daten

Typ	ESG 2
<b>Betriebsdaten</b>	
Bemessungsspannung	220 - 250 Vac
Bemessungsfrequenz	50 - 60 Hz
Bemessungsstrom	max. 16 A
<b>Umwelt</b>	
Umgebungstemperatur max.	40 °C
<b>Sicherheit und Schutz</b>	
Sicherheit	integrierte, nicht austauschbare Temperatursicherung im Eingangskreis
Bauart	gekapselt, vergossen im Isolierstoffgehäuse
Schutzart	IP 20
Schutzklasse (vorbereitet)	I
Innenwiderstand	3,75 Ω
<b>Bestelldaten</b>	
<b>Bestellnummer</b>	<b>ESG 2</b>

## Mechanische Daten

Typ	ESG 2
<b>Anschluss und Montage</b>	
Anschlüsse Eingang	Netzanschlussleitung mit Schutzkontaktstecker
Anschlüsse Ausgang	Schutzkontaktsteckdose
<b>Maße und Gewichte</b>	
Gewicht	0,55 kg



Änderungen vorbehalten.