

# 隔离变压器 TT3 20-4-4



图片显示 TT3 10-4-4

## 优势

安全的电流隔离

已申请专利的安装技术用于减少热损耗

良好的防腐蚀和通过真空浸透 确保较小的噪声

次级回路端  $\pm 5\%$  支路用于匹配电压

多种安装尺寸

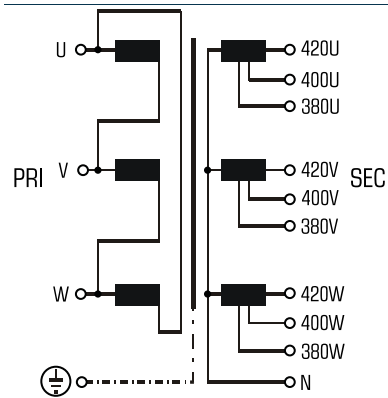
加宽的支撑角铁适用上方简易安装

内置起重机吊环

## 应用

用于输入和输出端安全电气隔离的隔离变压器。该变压器适用于符合 VDE 0100 要求的保护隔离装置保护措施的建设。

## 样品申请



## 标准

隔离变压器符合：VDE 0570 第 2-4 部分, DIN EN 61558-2-4, EN 61558-2-4, IEC 61558-2-4, UL 5085-1/-2, CSA 22.2 No.66

## 许可



UL 1561, CSA 22.2 (E 327358)



# 隔离变压器 TT3 20-4-4

型号	TT3 20-4-4
<b>输入</b>	
测量输入电压	3 x 400 Vac
测量频率	50 - 60 Hz
<b>输出</b>	
测量输出电压	3 x 400 Vac
输出分路 (±)	±5 %
测量功率	20.000 VA
测量电流	3 x 30,4 Aac (3 x 380 Vac) 3 x 28,9 Aac (3 x 400 Vac) 3 x 27,5 Aac (3 x 420 Vac)
损耗功率	525.0 W
短路电压	1,5 %
矢量组	Dyn 5
有效度	97,5 %
许可	
许可	cURus
环保	
环境温度 最大	50 °C
<b>安全性和防护等级</b>	
类型	开放式
绝缘材料级	VDE=F, UL=class 155
防护等级	IP 00
防护等级 ( 预备 )	I
防短路	非防短路
订货号	BGE-080
订货号	TT3 20-4-4

型号	TT3 20-4-4
<b>接口和安装</b>	
固定方式	支撑角铁
固定螺栓	M12
接口	螺栓端子
<b>尺寸和重量</b>	
芯类型	3UI 240/140
重量	180.00 kg

