

# Trenntransformator TT3 20-4-4



Abbildung zeigt TT3 10-4-4

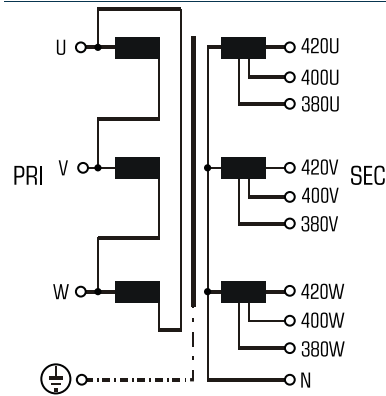
## Vorteile

Sichere galvanische Trennung
Patentierter Montagetechnik zur Verringerung von Wärmeverlusten
Sehr guter Korrosionsschutz und geringe Geräuschentwicklung durch Vakuumimprägnierung
Sekundärseitig $\pm 5\%$ Anzapfungen zur Spannungsanpassung
Fixierte, berührungsgeschützte Schraubanschlussklemmen nach UVV BGV A3
Multifunktionale Fußwinkel mit insgesamt 12 Langlöchern
Verbreiteter Fußwinkel für einfache Montage von oben
Integrierte Kranösen

## Anwendungen

Trenntransformator zur sicheren elektrischen Trennung der Ein- und Ausgangsseite. Der Transformator kann für den Aufbau der Schutzmaßnahme Schutztrennung entsprechend VDE 0100 eingesetzt werden.

## Prinzipschaltbild



## Normen

Trenntransformator  
nach: VDE 0570 Teil 2-4, DIN EN 61558-2-4, EN 61558-2-4, IEC 61558-2-4,  
UL 5085-1/-2, CSA 22.2 No.66

## Zulassungen



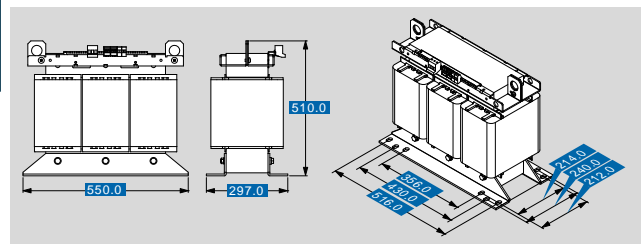
UL 1561, CSA 22.2 (E 327358)



# Trenntransformator TT3 20-4-4

Elektrische Daten	
Typ	TT3 20-4-4
<b>Eingangsdaten</b>	
Bemessungseingangsspannung	3 x 400 Vac
Bemessungsfrequenz	50 - 60 Hz
<b>Ausgangsdaten</b>	
Bemessungsausgangsspannung	3 x 400 Vac
Anzapfungen Ausgang (±)	±5 %
Bemessungsleistung	20.000 VA
Bemessungsstrom	3 x 30,4 Aac (3 x 380 Vac) 3 x 28,9 Aac (3 x 400 Vac) 3 x 27,5 Aac (3 x 420 Vac)
Kurzschlussspannung	1,5 %
Verlustleistung	525,0 W
Schaltgruppe	Dyn 5
Wirkungsgrad	97,5 %
<b>Zulassungen</b>	
Approbationen	cURus
<b>Umwelt</b>	
Umgebungstemperatur max.	50 °C
<b>Sicherheit und Schutz</b>	
Bauart	offen
Isolierstoffklasse	VDE=F, UL=class 155
Schutzart	IP 00
Schutzklasse (vorbereitet)	I
Kurzschlussfestigkeit	nicht kurzschlussfest
<b>Bestelldaten</b>	
Empfohlenes Gehäuse	BGE-080
<b>Bestellnummer</b>	<b>TT3 20-4-4</b>

Mechanische Daten	
Typ	TT3 20-4-4
<b>Anschluss und Montage</b>	
Anschlüsse	Schraubklemme
Befestigung	Fußwinkel
Befestigungsschrauben	M12
<b>Maße und Gewichte</b>	
Gewicht	180,00 kg
Kerntyp	3UI 240/140



Änderungen vorbehalten.