

Trenntransformator TT3 25-4-4



Abbildung zeigt TT3 10-4-4

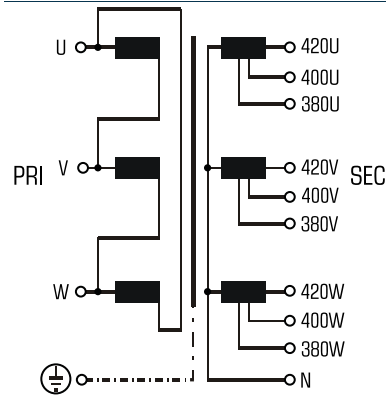
Vorteile

Sichere galvanische Trennung
Patentierter Montagetechnik zur Verringerung von Wärmeverlusten
Sehr guter Korrosionsschutz und geringe Geräuschentwicklung durch Vakuumimprägnierung
Sekundärseitig $\pm 5\%$ Anzapfungen zur Spannungsanpassung
Fixierte, berührungsgeschützte Schraubanschlussklemmen nach UVV BGV A3
Multifunktionale Fußwinkel mit insgesamt 12 Langlöchern
Verbreiteter Fußwinkel für einfache Montage von oben
Integrierte Kranösen

Anwendungen

Trenntransformator zur sicheren elektrischen Trennung der Ein- und Ausgangsseite. Der Transformator kann für den Aufbau der Schutzmaßnahme Schutztrennung entsprechend VDE 0100 eingesetzt werden.

Prinzipschaltbild



Normen

Trenntransformator
nach: VDE 0570 Teil 2-4, DIN EN 61558-2-4, EN 61558-2-4, IEC 61558-2-4,
UL 5085-1/-2, CSA 22.2 No.66

Zulassungen



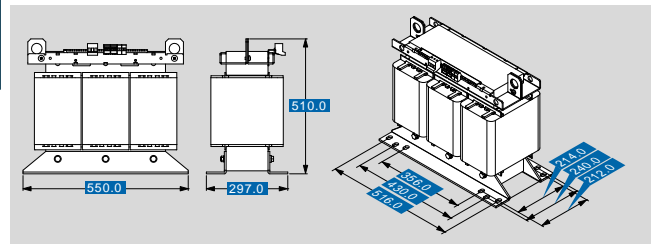
UL 1561, CSA 22.2 (E 327358)



Trenntransformator TT3 25-4-4

Elektrische Daten	
Typ TT3 25-4-4	
Eingangsdaten	
Bemessungseingangsspannung	3 x 400 Vac
Bemessungsfrequenz	50 - 60 Hz
Ausgangsdaten	
Bemessungsausgangsspannung	3 x 400 Vac
Anzapfungen Ausgang (±)	±5 %
Bemessungsleistung	25.000 VA
Bemessungsstrom	3 x 38,1 Aac (3 x 380 Vac) 3 x 36,1 Aac (3 x 400 Vac) 3 x 34,4 Aac (3 x 420 Vac)
Kurzschlussspannung	1,2 %
Verlustleistung	604,0 W
Schaltgruppe	Dyn 5
Wirkungsgrad	97,5 %
Zulassungen	
Approbationen	cURus
Umwelt	
Umgebungstemperatur max.	50 °C
Sicherheit und Schutz	
Bauart	offen
Isolierstoffklasse	VDE=F, UL=class 155
Schutzart	IP 00
Schutzklasse (vorbereitet)	I
Kurzschlussfestigkeit	nicht kurzschlussfest
Bestelldaten	
Empfohlenes Gehäuse	BGE-080
Bestellnummer	TT3 25-4-4

Mechanische Daten	
Typ TT3 25-4-4	
Anschluss und Montage	
Anschlüsse	Schraubklemme
Befestigung	Fußwinkel
Befestigungsschrauben	M12
Maße und Gewichte	
Gewicht	205,00 kg
Kerntyp	3UI 240/140



Änderungen vorbehalten.