

# Trenntransformator TT3 2,5-4-4



Abbildung zeigt TT3 10-4-4

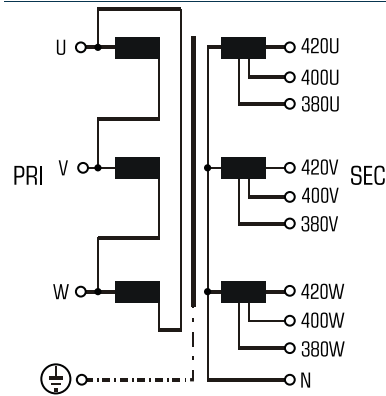
## Vorteile

Sichere galvanische Trennung
Patentierter Montagetechnik zur Verringerung von Wärmeverlusten
Sehr guter Korrosionsschutz und geringe Geräusentwicklung durch Vakuumimprägnierung
Sekundärseitig $\pm 5\%$ Anzapfungen zur Spannungsanpassung
Fixierte, berührungsgeschützte Schraubanschlussklemmen nach UVV BGV A3
Multifunktionale Fußwinkel mit insgesamt 12 Langlöchern
Verbreiteter Fußwinkel für einfache Montage von oben
Integrierte Kranösen

## Anwendungen

Trenntransformator zur sicheren elektrischen Trennung der Ein- und Ausgangsseite. Der Transformator kann für den Aufbau der Schutzmaßnahme Schutztrennung entsprechend VDE 0100 eingesetzt werden.

## Prinzipschaltbild



## Normen

Trenntransformator  
nach: VDE 0570 Teil 2-4, DIN EN 61558-2-4, EN 61558-2-4, IEC 61558-2-4,  
UL 5085-1/-2, CSA 22.2 No.66

## Zulassungen



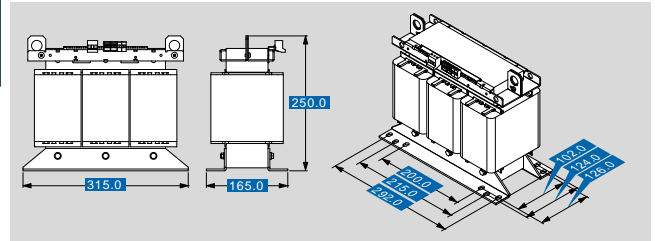
UL 5085-1/-2, CSA 22.2 No.66



# Trenntransformator TT3 2,5-4-4

Elektrische Daten		Typ	TT3 2,5-4-4
<b>Eingangswerte</b>			
Bemessungseingangsspannung			3 x 400 Vac
Bemessungsfrequenz			50 - 60 Hz
<b>Ausgangsdaten</b>			
Bemessungsausgangsspannung			3 x 400 Vac
Anzapfungen Ausgang (±)			±5 %
Bemessungsleistung			2.500 VA
Bemessungsstrom			3 x 3,8 Aac (3 x 380 Vac) 3 x 3,7 Aac (3 x 400 Vac) 3 x 3,5 Aac (3 x 420 Vac)
Kurzschlussleistung			3,7 %
Verlustleistung			155,0 W
Schaltgruppe			Dyn 5
Wirkungsgrad			94,3 %
<b>Zulassungen</b>			
Approbationen			cURus
<b>Umwelt</b>			
Umgebungstemperatur max.			50 °C
<b>Sicherheit und Schutz</b>			
Bauart			offen
Isolierstoffklasse			VDE=F, UL=class 155
Schutzart			IP 00
Schutzklasse (vorbereitet)			I
Kurzschlussfestigkeit			nicht kurzschlussfest
<b>Bestelldaten</b>			
Empfohlenes Gehäuse			BGE-050
<b>Bestellnummer</b>			<b>TT3 2,5-4-4</b>

Mechanische Daten		Typ	TT3 2,5-4-4
<b>Anschluss und Montage</b>			
Anschlüsse			Schraubklemme
Befestigung			Fußwinkel
Befestigungsschrauben			M8
<b>Maße und Gewichte</b>			
Gewicht			32,00 kg
Kerntyp			3UI 132/72



Änderungen vorbehalten.