

Steuer- und Trenntransformator ST 400/69/23



Abbildung zeigt ST 160/23-23

Vorteile

Sehr gutes Einschaltverhalten durch verringerte Einschaltströme
Hohe Leistungsdichte durch ein kompaktes Konstruktionskonzept
Primärseitig $\pm 5\%$ Anzapfungen zur Spannungsanpassung
Sehr guter Korrosionsschutz und geringe Geräuschentwicklung durch BLOCK IMPEX Vakuumimpregnierung
Berührungsgeschützte Anschlussklemmen nach UVV BGV A3
Einfache Befestigung durch robuste Metallfußplatte mit Langlöchern

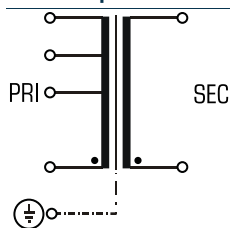
Anwendungen

Als Steuertransformator zur elektrischen Trennung der Ein- und Ausgangsseite. Durch die Konstruktion ist der Transformator zur Versorgung von Steuerungen entsprechend EN 60204 ausgelegt.

Als Trenntransformator zur sicheren elektrischen Trennung der Ein- und Ausgangsseite. Der Transformator kann für den Aufbau der Schutzmaßnahme Schutztrennung entsprechend VDE 0100 eingesetzt werden.

Als Sicherheitstransformator zur sicheren elektrischen Trennung der Ein- und Ausgangsseite. Durch die Begrenzung der Ausgangsspannung ist der Transformator für den Aufbau von SELV sowie PELV Stromkreisen geeignet.

Prinzipschaltbild



Normen

Trenntransformator
nach: VDE 0570 Teil 2-4, DIN EN 61558-2-4, EN 61558-2-4, IEC 61558-2-4

Steuertransformator
nach: VDE 0570 Teil 2-2, DIN EN 61558-2-2, EN 61558-2-2, IEC 61558-2-2

Zulassungen



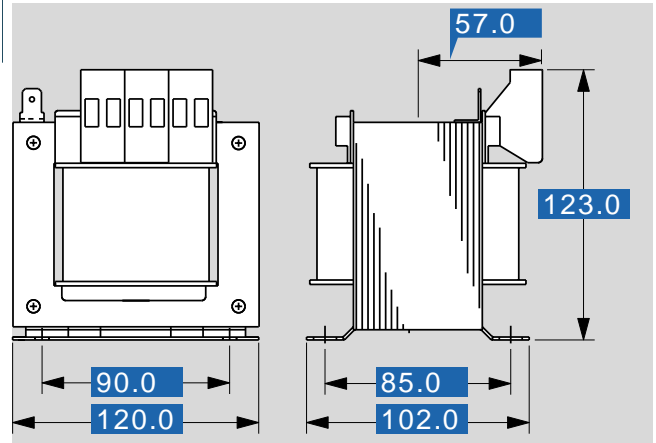
VDE



Steuer- und Trenntransformator ST 400/69/23

Elektrische Daten		Typ	ST 400/69/23
Eingangsdaten			
Bemessungseingangsspannung		690 Vac	
Anzapfungen Eingang		±5 %	
Bemessungsfrequenz		50 - 60 Hz	
Ausgangsdaten			
Bemessungsausgangsspannung		230 Vac	
Bemessungsleistung VDE (DB cos phi=1)		400 VA	
Bemessungsleistung VDE (KB cos phi=0.5)		1.020 VA	
Leerlaufspannung (ca. x Faktor)		1,06	
UL Derating		-	
Wirkungsgrad		91,0 %	
Normen			
Klassifizierung		Steuer- und Trenntransformator	
Zulassungen			
Approbationen		VDE	
Umwelt			
Umgebungstemperatur max.		40 °C	
Kühlungsart		Selbstkühlung	
Sicherheit und Schutz			
Bauart		offen	
Isolierstoffklasse		B	
Schutzart		IP 00	
Schutzklasse (vorbereitet)		I	
Kurzschlussfestigkeit		nicht kurzschlussfest	
PRI Absicherungsempf. d. Schutzschalters mit Auslösekennlinie typ. 20 x Inenn bez. auf den Einstellwert			
Einstellbereich		0,63 - 1,00 A	
Einstellwert		0,65 A	
Bestelldaten			
Bestellnummer		ST 400/69/23	

Mechanische Daten		Typ	ST 400/69/23
Anschluss und Montage			
Befestigung		Fußplatte	
Anschlüsse Eingang		Schraubklemme, 4 mm ²	
Befestigungsschrauben		M5	
Anschlüsse Ausgang		Schraubklemme, 4 mm ²	
Anschlüsse PE		Flachstecker, 6,3 x 0,8 mm	
Maße und Gewichte			
Gewicht		5,00 kg	



Änderungen vorbehalten.