

# Steuer- und Trenntransformator ST 2000/69/23



Abbildung zeigt ST 160/23-23

## Vorteile

Sehr gutes Einschaltverhalten durch verringerte Einschaltströme
Hohe Leistungsdichte durch ein kompaktes Konstruktionskonzept
Primärseitig $\pm 5\%$ Anzapfungen zur Spannungsanpassung
Sehr guter Korrosionsschutz und geringe Geräuschentwicklung durch BLOCK IMPEX Vakuumimpregnierung
Berührungsgeschützte Anschlussklemmen nach UVV BGV A3
Einfache Befestigung durch robuste Metallfußplatte mit Langlöchern

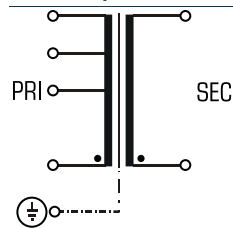
## Anwendungen

Als Steuertransformator zur elektrischen Trennung der Ein- und Ausgangsseite. Durch die Konstruktion ist der Transformator zur Versorgung von Steuerungen entsprechend EN 60204 ausgelegt.

Als Trenntransformator zur sicheren elektrischen Trennung der Ein- und Ausgangsseite. Der Transformator kann für den Aufbau der Schutzmaßnahme Schutztrennung entsprechend VDE 0100 eingesetzt werden.

Als Sicherheitstransformator zur sicheren elektrischen Trennung der Ein- und Ausgangsseite. Durch die Begrenzung der Ausgangsspannung ist der Transformator für den Aufbau von SELV sowie PELV Stromkreisen geeignet.

## Prinzipschaltbild



## Normen

Trenntransformator  
nach: VDE 0570 Teil 2-4, DIN EN 61558-2-4, EN 61558-2-4, IEC 61558-2-4  
Steuertransformator  
nach: VDE 0570 Teil 2-2, DIN EN 61558-2-2, EN 61558-2-2, IEC 61558-2-2

## Zulassungen



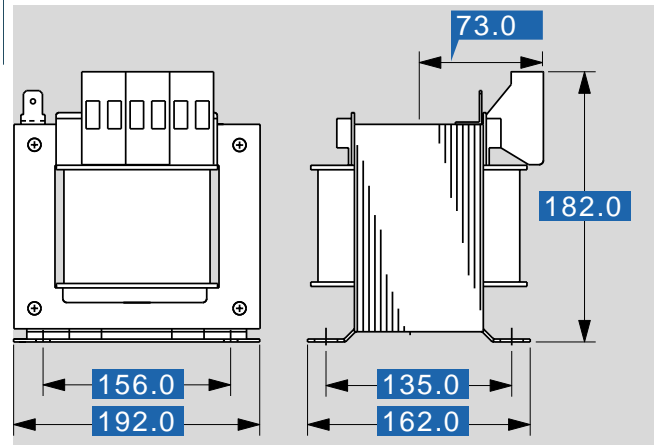
VDE



# Steuer- und Trenntransformator ST 2000/69/23

Elektrische Daten		Typ	ST 2000/69/23
<b>Eingangswerte</b>			
Bemessungseingangsspannung		690 Vac	
Anzapfungen Eingang		±5 %	
Bemessungsfrequenz		50 - 60 Hz	
<b>Ausgangswerte</b>			
Bemessungsausgangsspannung		230 Vac	
Bemessungsleistung VDE (DB cos phi=1)		2.000 VA	
Bemessungsleistung VDE (KB cos phi=0,5)		10.900 VA	
Leerlaufspannung (ca. x Faktor)		1,03	
UL Derating		-	
Wirkungsgrad		96,0 %	
<b>Normen</b>			
Klassifizierung		Steuer- und Trenntransformator	
<b>Zulassungen</b>			
Approbationen		VDE	
<b>Umwelt</b>			
Umgebungstemperatur max.		40 °C	
Kühlungsart		Selbstkühlung	
<b>Sicherheit und Schutz</b>			
Bauart		offen	
Isolierstoffklasse		B	
Schutzart		IP 00	
Schutzklasse (vorbereitet)		I	
Kurzschlussfestigkeit		nicht kurzschlussfest	
PRI Absicherungsempf. d. Schutzschalters mit Auslösekennlinie typ. 20 x Inenn bez. auf den Einstellwert			
Einstellbereich		2,50 - 4,00 A	
Einstellwert		3,00 A	
<b>Bestellinformationen</b>			
Bestellnummer		ST 2000/69/23	

Mechanische Daten		Typ	ST 2000/69/23
<b>Anschluss und Montage</b>			
Befestigung		Fußplatte	
Anschlüsse Eingang		Schraubklemme, 4 mm <sup>2</sup>	
Befestigungsschrauben		M8	
Anschlüsse Ausgang		Schraubklemme, 4 mm <sup>2</sup>	
Anschlüsse PE		Flachstecker, 6,3 x 0,8 mm	
<b>Maße und Gewichte</b>			
Gewicht		21,00 kg	



Änderungen vorbehalten.