

# Steuer- und Sicherheitstransformator ST 63/23/24



Abbildung zeigt ST 160/23-23

## Vorteile

- Sehr gutes Einschaltverhalten durch verringerte Einschaltströme
- Hohe Leistungsdichte durch ein kompaktes Konstruktionskonzept
- Primärseitig  $\pm 5\%$  Anzapfungen zur Spannungsanpassung
- Sehr guter Korrosionsschutz und geringe Geräuschentwicklung durch Vakuumimprägnierung
- Berührungsgeschützte Anschlussklemmen nach UVV BGV A3
- Einfache Befestigung durch robuste Metallfußplatte mit Langlöchern

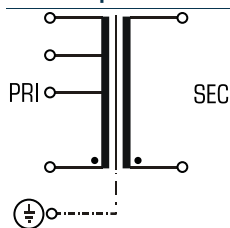
## Anwendungen

Als Steuertransformator zur elektrischen Trennung der Ein- und Ausgangsseite. Durch die Konstruktion ist der Transformator zur Versorgung von Steuerungen entsprechend VDE 0113 ausgelegt.

Als Trenntransformator zur sicheren elektrischen Trennung der Ein- und Ausgangsseite. Der Transformator kann für den Aufbau der Schutzmaßnahme Schutztrennung entsprechend VDE 0100 eingesetzt werden.

Als Sicherheitstransformator zur sicheren elektrischen Trennung der Ein- und Ausgangsseite. Durch die Begrenzung der Ausgangsspannung ist der Transformator für den Aufbau von SELV sowie PELV Stromkreisen geeignet.

## Prinzipschaltbild



## Normen

Steuertransformator  
nach: VDE 0570 Teil 2-2, DIN EN 61558-2-2, EN 61558-2-2, IEC 61558-2-2,  
UL 5085-1/-2, CSA 22.2 No.66  
Sicherheitstransformator  
nach: VDE 0570 Teil 2-6, DIN EN 61558-2-6, EN 61558-2-6, IEC 61558-2-6,  
UL 5085-1/-2, CSA 22.2 No.66

## Zulassungen



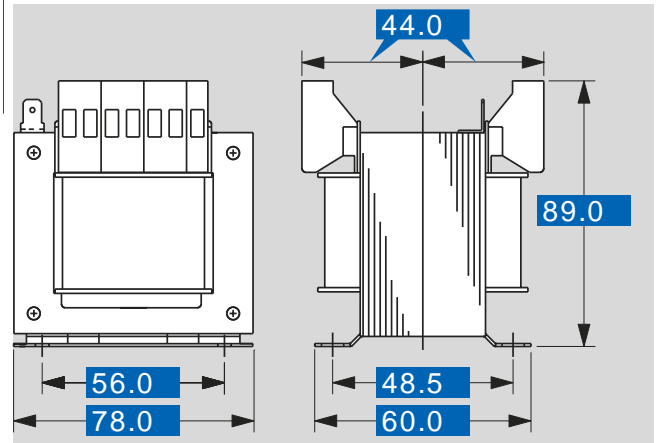
VDE, UL 5085-1/-2, CSA 22.2 No.66



# Steuer- und Sicherheitstransformator ST 63/23/24

Elektrische Daten		Typ	ST 63/23/24
<b>Eingangswerte</b>			
Bemessungseingangsspannung			230 Vac
Anzapfungen Eingang			±5 %
Bemessungsfrequenz			50 - 60 Hz
<b>Ausgangswerte</b>			
Bemessungsausgangsspannung			24 Vac
Bemessungsleistung VDE (DB cos phi=1)			63 VA
Bemessungsleistung VDE (KB cos phi=0.5)			110 VA
Leerlaufspannung (ca. x Faktor)			1,10
UL Derating			-
Wirkungsgrad			84,0 %
<b>Normen</b>			
Klassifizierung			Steuer- und Sicherheitstransformator
<b>Zulassungen</b>			
Approbationen			cURus, VDE
<b>Umwelt</b>			
Umgebungstemperatur max.			40 °C
Kühlungsart			Selbstkühlung
<b>Sicherheit und Schutz</b>			
Bauart			offen
Isolierstoffklasse			VDE=B, UL=class 105
Schutzart			IP 00
Schutzklasse (vorbereitet)			I
Kurzschlussfestigkeit			nicht kurzschlussfest
PRI Absicherungsempf. d. Schutzschalters mit Auslösekennlinie typ. 20 x Inenn bez. auf den Einstellwert			
Einstellbereich			0,25 - 0,40 A
Einstellwert			0,33 A
<b>Bestelldaten</b>			
Bestellnummer			ST 63/23/24

Mechanische Daten		Typ	ST 63/23/24
<b>Anschluss und Montage</b>			
Anschlüsse			Schraubklemme, PE 6,3 x 0,8
Befestigung			Fußplatte
Befestigungsschrauben			M4
<b>Maße und Gewichte</b>			
Gewicht			1,10 kg



Änderungen vorbehalten.