

Steuer- und Sicherheitstransformator ST 63/4/42



Abbildung zeigt ST 160/23-23

Vorteile

- Sehr gutes Einschaltverhalten durch verringerte Einschaltströme
- Hohe Leistungsdichte durch ein kompaktes Konstruktionskonzept
- Primärseitig $\pm 5\%$ Anzapfungen zur Spannungsanpassung
- Sehr guter Korrosionsschutz und geringe Geräuschentwicklung durch Vakuumimprägnierung
- Berührungsgeschützte Anschlussklemmen nach UVV BGV A3
- Einfache Befestigung durch robuste Metallfußplatte mit Langlöchern

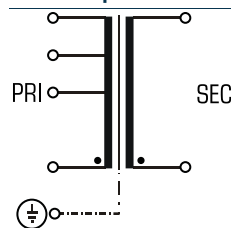
Anwendungen

Als Steuertransformator zur elektrischen Trennung der Ein- und Ausgangsseite. Durch die Konstruktion ist der Transformator zur Versorgung von Steuerungen entsprechend VDE 0113 ausgelegt.

Als Trenntransformator zur sicheren elektrischen Trennung der Ein- und Ausgangsseite. Der Transformator kann für den Aufbau der Schutzmaßnahme Schutztrennung entsprechend VDE 0100 eingesetzt werden.

Als Sicherheitstransformator zur sicheren elektrischen Trennung der Ein- und Ausgangsseite. Durch die Begrenzung der Ausgangsspannung ist der Transformator für den Aufbau von SELV sowie PELV Stromkreisen geeignet.

Prinzipschaltbild



Normen

Sicherheitstransformator
nach: VDE 0570 Teil 2-6, DIN EN 61558-2-6, EN 61558-2-6, IEC 61558-2-6
Steuertransformator
nach: VDE 0570 Teil 2-2, DIN EN 61558-2-2, EN 61558-2-2, IEC 61558-2-2

Zulassungen



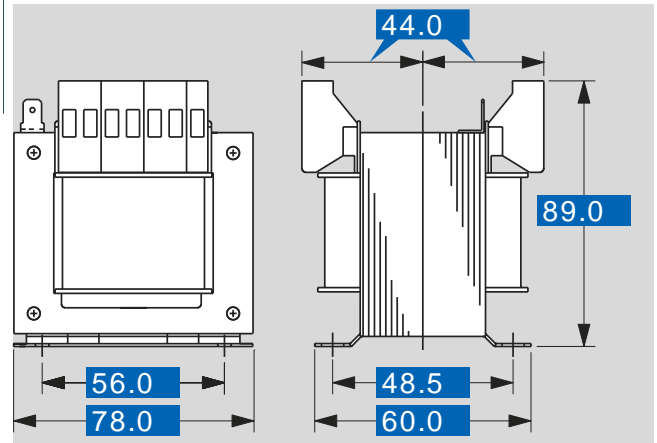
VDE, UL 5085-1/-2, CSA 22.2 No.66



Steuer- und Sicherheitstransformator ST 63/4/42

| Elektrische Daten | | Typ | ST 63/4/42 |
|---|--|--------------------------------------|------------|
| Eingangswerte | | | |
| Bemessungseingangsspannung | | 400 Vac | |
| Anzapfungen Eingang | | ±5 % | |
| Bemessungsfrequenz | | 50 - 60 Hz | |
| Ausgangswerte | | | |
| Bemessungsausgangsspannung | | 42 Vac | |
| Bemessungsleistung VDE (DB cos phi=1) | | 63 VA | |
| Bemessungsleistung VDE (KB cos phi=0,5) | | 110 VA | |
| Leerlaufspannung (ca. x Faktor) | | 1,10 | |
| UL Derating | | - | |
| Wirkungsgrad | | 84,0 % | |
| Normen | | | |
| Klassifizierung | | Steuer- und Sicherheitstransformator | |
| Zulassungen | | | |
| Approbationen | | cURus, VDE | |
| Umwelt | | | |
| Umgebungstemperatur max. | | 40 °C | |
| Kühlungsart | | Selbstkühlung | |
| Sicherheit und Schutz | | | |
| Bauart | | offen | |
| Isolierstoffklasse | | VDE=B, UL=class 105 | |
| Schutzart | | IP 00 | |
| Schutzklasse (vorbereitet) | | I | |
| Kurzschlussfestigkeit | | nicht kurzschlussfest | |
| PRI Absicherungsempf. d. Schutzschalters mit Auslösekennlinie typ. 20 x Inenn bez. auf den Einstellwert | | | |
| Einstellbereich | | 0,16 - 0,25 A | |
| Einstellwert | | 0,19 A | |
| Bestelldaten | | | |
| Bestellnummer | | ST 63/4/42 | |

| Mechanische Daten | | Typ | ST 63/4/42 |
|------------------------------|--|-----------------------------|------------|
| Anschluss und Montage | | | |
| Anschlüsse | | Schraubklemme, PE 6,3 x 0,8 | |
| Befestigung | | Fußplatte | |
| Befestigungsschrauben | | M4 | |
| Maße und Gewichte | | | |
| Gewicht | | 1,10 kg | |



Änderungen vorbehalten.