

控制和隔离变压器 ST 100/23/23



图片显示 ST 160/23-23

优势

减小冲击电流

紧凑的机构实现每次流量的高功率

输入端设置 $\pm 5\%$ 的分接，用于电压调节

良好的防潮保护和通过BLOCK IMPEX真空浸渍确保产生较小的噪声确保较小的噪声

接线端子触摸保护，符合UVV BGV A3要求

用带长孔的坚固金属支撑角铁实施便捷固定

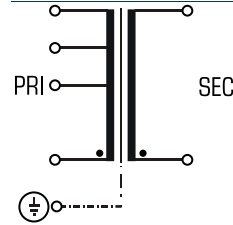
应用

作为用于输入和输出端电气隔离的控制变压器。通过设计使得该变压器适用于符合EN 60204要求控制装置的电源供给。

作为用于输入和输出端安全电气隔离的隔离变压器。该变压器适用于符合VDE 0100要求的保护隔离装置保护措施的建设。

作为用于输入和输出端安全电气隔离的保护变压器。通过限制输出电压，该变压器适用于SELV及PELV的电路搭建。

样品申请



标准

控制变压器符合：VDE 0570 第 2-2 部分，DIN EN 61558-2-2，EN 61558-2-2，IEC 61558-2-2，UL 5085-1/-2，CSA 22.2 No.66

隔离变压器符合：VDE 0570 第 2-4 部分，DIN EN 61558-2-4，EN 61558-2-4，IEC 61558-2-4，UL 5085-1/-2，CSA 22.2 No.66

许可



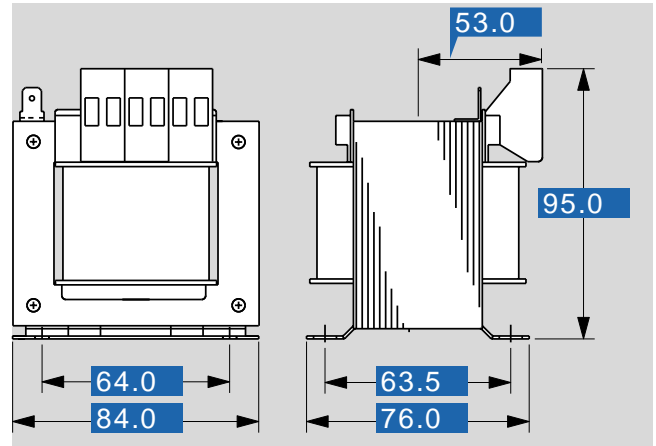
VDE, UL 5085-1/-2, CSA 22.2 No.66



控制和隔离变压器 ST 100/23/23

电气数据	型号	ST 100/23/23
电气数据	输入	
	测量输入电压	230 Vac
	输入分路	±5 %
	测量频率	50 - 60 Hz
	输出	
	测量输出电压	230 Vac
	测量功率 VDE (DB cos phi=1)	100 VA
	测量功率 VDE (KB cos phi=0.5)	225 VA
	空载电压 (ca. x 系数)	1.10
	UL降低定额	-
	有效度	86.0 %
	标准	
	分级	控制和隔离变压器
	许可	
	许可	cURus, VDE
环保		
环境温度 最大	40 °C	
冷却方法	自然冷却	
安全性和防护等级		
类型	开放式	
绝缘材料级	VDE=B, UL=class 105	
防护等级	IP 00	
防护等级 (预备)	I	
防短路	非防短路	
PRI		
设置范围	0,40 - 0,63 A	
设置值	0.50 A	
订货号		
订货号	ST 100/23/23	

机械数据	型号	ST 100/23/23
机械数据	接口和安装	
	固定方式	支撑板
	固定螺栓	M4
	输入接口	螺栓端子 4 mm ²
	PE 接口	扁插头, 6,3 x 0,8 mm
	输出接口	螺栓端子 4 mm ²
	尺寸和重量	
	重量	2.00 kg



如有修改恕不另行通知