

Steuer- und Trenntransformator ST 500/4/23



Abbildung zeigt ST 160/23-23

Vorteile

- Sehr gutes Einschaltverhalten durch verringerte Einschaltströme
- Hohe Leistungsdichte durch ein kompaktes Konstruktionskonzept
- Primärseitig $\pm 5\%$ Anzapfungen zur Spannungsanpassung
- Sehr guter Korrosionsschutz und geringe Geräuschentwicklung durch Vakuumimprägnierung
- Berührungsgeschützte Anschlussklemmen nach UVV BGV A3
- Einfache Befestigung durch robuste Metallfußplatte mit Langlöchern

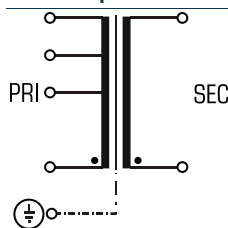
Anwendungen

Als Steuertransformator zur elektrischen Trennung der Ein- und Ausgangsseite. Durch die Konstruktion ist der Transformator zur Versorgung von Steuerungen entsprechend VDE 0113 ausgelegt.

Als Trenntransformator zur sicheren elektrischen Trennung der Ein- und Ausgangsseite. Der Transformator kann für den Aufbau der Schutzmaßnahme Schutztrennung entsprechend VDE 0100 eingesetzt werden.

Als Sicherheitstransformator zur sicheren elektrischen Trennung der Ein- und Ausgangsseite. Durch die Begrenzung der Ausgangsspannung ist der Transformator für den Aufbau von SELV sowie PELV Stromkreisen geeignet.

Prinzipschaltbild



Normen

Steuertransformator
nach: VDE 0570 Teil 2-2, DIN EN 61558-2-2, EN 61558-2-2, IEC 61558-2-2,
UL 5085-1/-2, CSA 22.2 No.66
Trenntransformator
nach: VDE 0570 Teil 2-4, DIN EN 61558-2-4, EN 61558-2-4, IEC 61558-2-4,
UL 5085-1/-2, CSA 22.2 No.66

Zulassungen



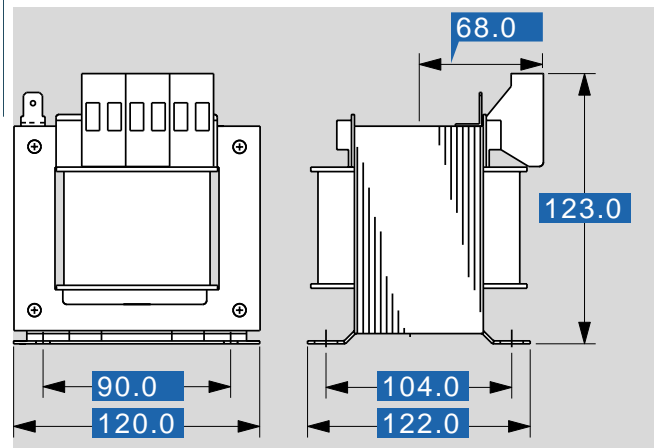
VDE, UL 5085-1/-2, CSA 22.2 No.66



Steuer- und Trenntransformator ST 500/4/23

Elektrische Daten		Typ	ST 500/4/23
Eingangswerte			
Bemessungseingangsspannung			400 Vac
Anzapfungen Eingang			±5 %
Bemessungsfrequenz			50 - 60 Hz
Ausgangswerte			
Bemessungsausgangsspannung			230 Vac
Bemessungsleistung VDE (DB cos phi=1)			500 VA
Bemessungsleistung VDE (KB cos phi=0,5)			1.370 VA
Leerlaufspannung (ca. x Faktor)			1,05
UL Derating			400 VA
Wirkungsgrad			91,0 %
Normen			
Klassifizierung			Steuer- und Trenntransformator
Zulassungen			
Approbationen			cURus, VDE
Umwelt			
Umgebungstemperatur max.			40 °C
Kühlungsart			Selbstkühlung
Sicherheit und Schutz			
Bauart			offen
Isolierstoffklasse			VDE=B, UL=class 105
Schutzart			IP 00
Schutzklasse (vorbereitet)			I
Kurzschlussfestigkeit			nicht kurzschlussfest
PRI Absicherungsempf. d. Schutzschalters mit Auslösekennlinie typ. 20 x Inenn bez. auf den Einstellwert			
Einstellbereich			1,00 - 1,60 A
Einstellwert			1,40 A
Bestelldaten			
Bestellnummer			ST 500/4/23

Mechanische Daten		Typ	ST 500/4/23
Anschluss und Montage			
Anschlüsse			Schraubklemme, PE 6,3 x 0,8
Befestigung			Fußplatte
Befestigungsschrauben			M5
Maße und Gewichte			
Gewicht			6,60 kg



Änderungen vorbehalten.