

# Steuer- und Trenntransformator ST 800/23/23



Abbildung zeigt ST 160/23-23

## Vorteile

Sehr gutes Einschaltverhalten durch verringerte Einschaltströme
Hohe Leistungsdichte durch ein kompaktes Konstruktionskonzept
Primärseitig $\pm 5\%$ Anzapfungen zur Spannungsanpassung
Sehr guter Korrosionsschutz und geringe Geräuschentwicklung durch BLOCK IMPEX Vakuumimprägnierung
Berührungsgeschützte Anschlussklemmen nach UVV BGV A3
Einfache Befestigung durch robuste Metallfußplatte mit Langlöchern

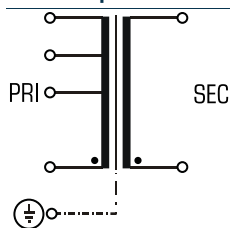
## Anwendungen

Als Steuertransformator zur elektrischen Trennung der Ein- und Ausgangsseite. Durch die Konstruktion ist der Transformator zur Versorgung von Steuerungen entsprechend EN 60204 ausgelegt.

Als Trenntransformator zur sicheren elektrischen Trennung der Ein- und Ausgangsseite. Der Transformator kann für den Aufbau der Schutzmaßnahme Schutztrennung entsprechend VDE 0100 eingesetzt werden.

Als Sicherheitstransformator zur sicheren elektrischen Trennung der Ein- und Ausgangsseite. Durch die Begrenzung der Ausgangsspannung ist der Transformator für den Aufbau von SELV sowie PELV Stromkreisen geeignet.

## Prinzipschaltbild



## Normen

Steuertransformator  
nach: VDE 0570 Teil 2-2, DIN EN 61558-2-2, EN 61558-2-2, IEC 61558-2-2,  
UL 5085-1/-2, CSA 22.2 No.66  
Trenntransformator  
nach: VDE 0570 Teil 2-4, DIN EN 61558-2-4, EN 61558-2-4, IEC 61558-2-4,  
UL 5085-1/-2, CSA 22.2 No.66

## Zulassungen



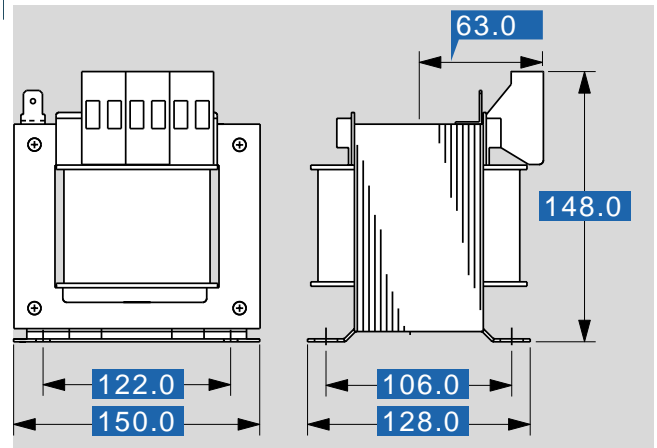
VDE, UL 5085-1/-2, CSA 22.2 No.66



# Steuer- und Trenntransformator ST 800/23/23

Typ		ST 800/23/23
<b>Elektrische Daten</b>	<b>Eingangsdaten</b>	
	Bemessungseingangsspannung	230 Vac
	Anzapfungen Eingang	±5 %
	Bemessungsfrequenz	50 - 60 Hz
	<b>Ausgangsdaten</b>	
	Bemessungsausgangsspannung	230 Vac
	Bemessungsleistung VDE (DB cos phi=1)	800 VA
	Bemessungsleistung VDE (KB cos phi=0,5)	2.000 VA
	Leerlaufspannung (ca. x Faktor)	1,04
	UL Derating	630 VA
Wirkungsgrad	92,0 %	
<b>Normen</b>		
Klassifizierung	Steuer- und Trenntransformator	
<b>Zulassungen</b>		
Approbationen	cURus, VDE	
<b>Umwelt</b>		
Umgebungstemperatur max.	40 °C	
Kühlungsart	Selbstkühlung	
<b>Sicherheit und Schutz</b>		
Bauart	offen	
Isolierstoffklasse	VDE=B, UL=class 105	
Schutzart	IP 00	
Schutzklasse (vorbereitet)	I	
Kurzschlussfestigkeit	nicht kurzschlussfest	
PRI Absicherungsempf. d. Schutzschalters mit Auslösekennlinie typ. 20 x Inenn bez. auf den Einstellwert		
Einstellbereich	2,50 - 4,00 A	
Einstellwert	3,70 A	
<b>Bestelldaten</b>		
<b>Bestellnummer</b>	<b>ST 800/23/23</b>	

Typ		ST 800/23/23
<b>Mechanische Daten</b>	<b>Anschluss und Montage</b>	
	Befestigung	Fußplatte Schraubklemme, 4 mm <sup>2</sup> + Flachstecker, 6,3 x 0,8 mm
	Anschlüsse Eingang	
	Befestigungsschrauben	M6
	Anschlüsse Ausgang	Schraubklemme, 4 mm <sup>2</sup> + Flachstecker, 6,3 x 0,8 mm
	Anschlüsse PE	Flachstecker, 6,3 x 0,8 mm
	<b>Maße und Gewichte</b>	
	Gewicht	9,80 kg



Änderungen vorbehalten.