

# Steuer- und Trenntransformator ST 1000/44/23



Abbildung zeigt ST 160/23-23

## Vorteile

- Sehr gutes Einschaltverhalten durch verringerte Einschaltströme
- Hohe Leistungsdichte durch ein kompaktes Konstruktionskonzept
- Primärseitig  $\pm 5\%$  Anzapfungen zur Spannungsanpassung
- Sehr guter Korrosionsschutz und geringe Geräuschentwicklung durch Vakuumimprägnierung
- Berührungsgeschützte Anschlussklemmen nach UVV BGV A3
- Einfache Befestigung durch robuste Metallfußplatte mit Langlöchern

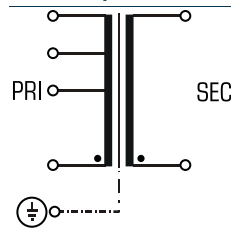
## Anwendungen

Als Steuertransformator zur elektrischen Trennung der Ein- und Ausgangsseite. Durch die Konstruktion ist der Transformator zur Versorgung von Steuerungen entsprechend VDE 0113 ausgelegt.

Als Trenntransformator zur sicheren elektrischen Trennung der Ein- und Ausgangsseite. Der Transformator kann für den Aufbau der Schutzmaßnahme Schutztrennung entsprechend VDE 0100 eingesetzt werden.

Als Sicherheitstransformator zur sicheren elektrischen Trennung der Ein- und Ausgangsseite. Durch die Begrenzung der Ausgangsspannung ist der Transformator für den Aufbau von SELV sowie PELV Stromkreisen geeignet.

## Prinzipschaltbild



## Normen

Steuertransformator  
nach: VDE 0570 Teil 2-2, DIN EN 61558-2-2, EN 61558-2-2, IEC 61558-2-2,  
UL 5085-1/-2, CSA 22.2 No.66  
Trenntransformator  
nach: VDE 0570 Teil 2-4, DIN EN 61558-2-4, EN 61558-2-4, IEC 61558-2-4,  
UL 5085-1/-2, CSA 22.2 No.66

## Zulassungen



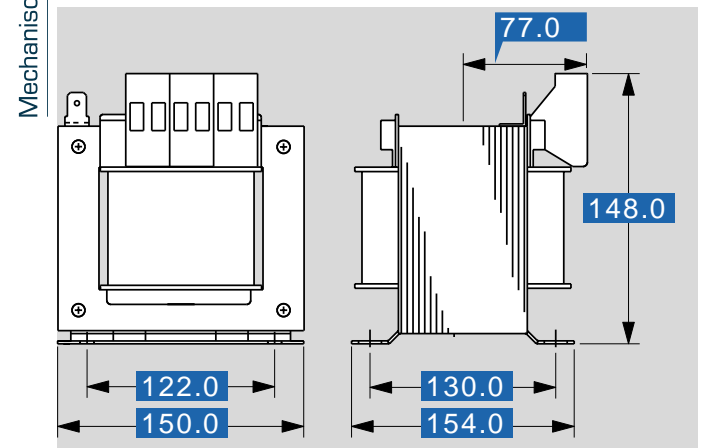
VDE, UL 5085-1/-2, CSA 22.2 No.66



# Steuer- und Trenntransformator ST 1000/44/23

Elektrische Daten		Typ	ST 1000/44/23
<b>Eingangswerte</b>			
Bemessungseingangsspannung		440 Vac	
Anzapfungen Eingang		±5 %	
Bemessungsfrequenz		50 - 60 Hz	
<b>Ausgangswerte</b>			
Bemessungsausgangsspannung		230 Vac	
Bemessungsleistung VDE (DB cos phi=1)		1.000 VA	
Bemessungsleistung VDE (KB cos phi=0,5)		3.120 VA	
Leerlaufspannung (ca. x Faktor)		1,03	
UL Derating		800 VA	
Wirkungsgrad		94,0 %	
<b>Normen</b>			
Klassifizierung		Steuer- und Trenntransformator	
<b>Zulassungen</b>			
Approbationen		cURus, VDE	
<b>Umwelt</b>			
Umgebungstemperatur max.		40 °C	
Kühlungsart		Selbstkühlung	
<b>Sicherheit und Schutz</b>			
Bauart		offen	
Isolierstoffklasse		VDE=B, UL=class 105	
Schutzart		IP 00	
Schutzklasse (vorbereitet)		I	
Kurzschlussfestigkeit		nicht kurzschlussfest	
PRI Absicherungsempf. d. Schutzschalters mit Auslösekennlinie typ. 20 x Inenn bez. auf den Einstellwert			
Einstellbereich		1,60 - 2,50 A	
Einstellwert		2,40 A	
<b>Bestelldaten</b>			
Bestellnummer		ST 1000/44/23	

Mechanische Daten		Typ	ST 1000/44/23
<b>Anschluss und Montage</b>			
Anschlüsse		Schraubklemme, PE 6,3 x 0,8	
Befestigung		Fußplatte	
Befestigungsschrauben		M6	
<b>Maße und Gewichte</b>			
Gewicht		13,10 kg	



Änderungen vorbehalten.