

Steuer- und Sicherheitstransformator ST 500/23/24



Abbildung zeigt ST 160/23-23

Vorteile

- Sehr gutes Einschaltverhalten durch verringerte Einschaltströme
- Hohe Leistungsdichte durch ein kompaktes Konstruktionskonzept
- Primärseitig $\pm 5\%$ Anzapfungen zur Spannungsanpassung
- Sehr guter Korrosionsschutz und geringe Geräuschentwicklung durch Vakuumimprägnierung
- Berührungsgeschützte Anschlussklemmen nach UVV BGV A3
- Einfache Befestigung durch robuste Metallfußplatte mit Langlöchern

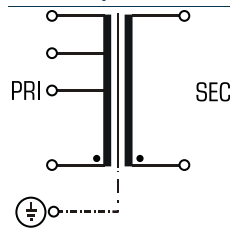
Anwendungen

Als Steuertransformator zur elektrischen Trennung der Ein- und Ausgangsseite. Durch die Konstruktion ist der Transformator zur Versorgung von Steuerungen entsprechend VDE 0113 ausgelegt.

Als Trenntransformator zur sicheren elektrischen Trennung der Ein- und Ausgangsseite. Der Transformator kann für den Aufbau der Schutzmaßnahme Schutztrennung entsprechend VDE 0100 eingesetzt werden.

Als Sicherheitstransformator zur sicheren elektrischen Trennung der Ein- und Ausgangsseite. Durch die Begrenzung der Ausgangsspannung ist der Transformator für den Aufbau von SELV sowie PELV Stromkreisen geeignet.

Prinzipschaltbild



Normen

Steuertransformator
nach: VDE 0570 Teil 2-2, DIN EN 61558-2-2, EN 61558-2-2, IEC 61558-2-2,
UL 5085-1/-2, CSA 22.2 No.66
Sicherheitstransformator
nach: VDE 0570 Teil 2-6, DIN EN 61558-2-6, EN 61558-2-6, IEC 61558-2-6,
UL 5085-1/-2, CSA 22.2 No.66

Zulassungen



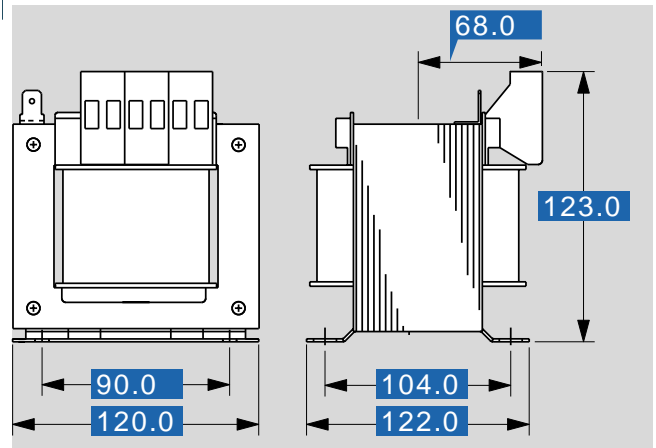
VDE, UL 5085-1/-2, CSA 22.2 No.66



Steuer- und Sicherheitstransformator ST 500/23/24

Typ		ST 500/23/24
Elektrische Daten	Eingangsdaten	
	Bemessungseingangsspannung	230 Vac
	Anzapfungen Eingang	±5 %
	Bemessungsfrequenz	50 - 60 Hz
	Ausgangsdaten	
	Bemessungsausgangsspannung	24 Vac
	Bemessungsleistung VDE (DB cos phi=1)	500 VA
	Bemessungsleistung VDE (KB cos phi=0,5)	2000 VA
	Leerlaufspannung (ca. x Faktor)	1,06
	UL Derating	400 VA
	Wirkungsgrad	91,0 %
	Normen	
	Klassifizierung	Steuer- und Sicherheitstransformator
	Zulassungen	
	Approbationen	cURus, VDE
	Umwelt	
	Umgebungstemperatur max.	40 °C
	Kühlungsart	Selbstkühlung
	Sicherheit und Schutz	
	Bauart	offen
	Isolierstoffklasse	VDE=B, UL=class 105
	Schutzart	IP 00
	Schutzklasse (vorbereitet)	I
	Kurzschlussfestigkeit	nicht kurzschlussfest
	PRI Absicherungsempf. d. Schutzschalters mit Auslösekennlinie typ. 20 x Inenn bez. auf den Einstellwert	
Einstellbereich	1,60 - 2,50 A	
Einstellwert	2,50 A	
Bestelldaten		
Bestellnummer	ST 500/23/24	

Typ		ST 500/23/24
Mechanische Daten	Anschluss und Montage	
	Befestigung	Fußplatte Schraubklemme, 4 mm ² + Flachstecker, 6,3 x 0,8 mm
	Anschlüsse Eingang	
	Befestigungsschrauben	M5
	Anschlüsse Ausgang	Schraubklemme, 4 mm ² + Flachstecker, 6,3 x 0,8 mm
	Anschlüsse PE	Flachstecker, 6,3 x 0,8 mm
	Maße und Gewichte	
Gewicht	7,20 kg	



Änderungen vorbehalten.