

Steuer- und Sicherheitstransformator ST 500/23/42



Abbildung zeigt ST 160/23-23

Vorteile

Sehr gutes Einschaltverhalten durch verringerte Einschaltströme
Hohe Leistungsdichte durch ein kompaktes Konstruktionskonzept
Primärseitig $\pm 5\%$ Anzapfungen zur Spannungsanpassung
Sehr guter Korrosionsschutz und geringe Geräuschentwicklung durch Vakuumimprägnierung
Berührungsgeschützte Anschlussklemmen nach UVV BGV A3
Einfache Befestigung durch robuste Metallfußplatte mit Langlöchern

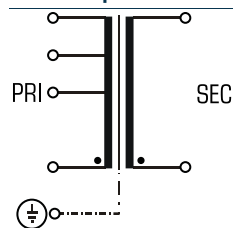
Anwendungen

Als Steuertransformator zur elektrischen Trennung der Ein- und Ausgangsseite. Durch die Konstruktion ist der Transformator zur Versorgung von Steuerungen entsprechend VDE 0113 ausgelegt.

Als Trenntransformator zur sicheren elektrischen Trennung der Ein- und Ausgangsseite. Der Transformator kann für den Aufbau der Schutzmaßnahme Schutztrennung entsprechend VDE 0100 eingesetzt werden.

Als Sicherheitstransformator zur sicheren elektrischen Trennung der Ein- und Ausgangsseite. Durch die Begrenzung der Ausgangsspannung ist der Transformator für den Aufbau von SELV sowie PELV Stromkreisen geeignet.

Prinzipschaltbild



Normen

Steuertransformator
nach: VDE 0570 Teil 2-2, DIN EN 61558-2-2, EN 61558-2-2, IEC 61558-2-2,
UL 5085-1/-2, CSA 22.2 No.66
Sicherheitstransformator
nach: VDE 0570 Teil 2-6, DIN EN 61558-2-6, EN 61558-2-6, IEC 61558-2-6,
UL 5085-1/-2, CSA 22.2 No.66

Zulassungen



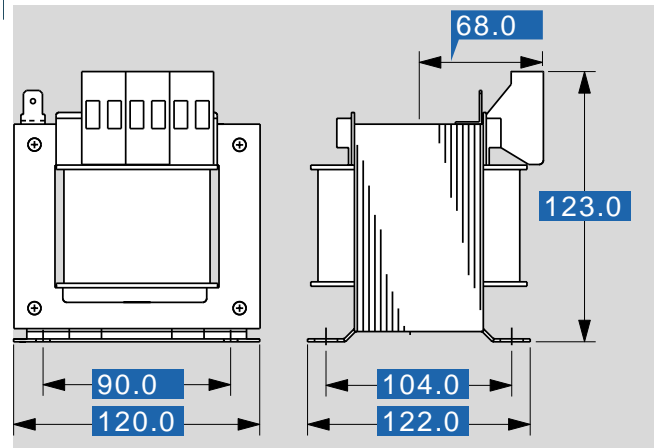
VDE, UL 5085-1/-2, CSA 22.2 No.66



Steuer- und Sicherheitstransformator ST 500/23/42

Typ		ST 500/23/42
Elektrische Daten	Eingangsdaten	
	Bemessungseingangsspannung	230 Vac
	Anzapfungen Eingang	±5 %
	Bemessungsfrequenz	50 - 60 Hz
	Ausgangsdaten	
	Bemessungsausgangsspannung	42 Vac
	Bemessungsleistung VDE (DB cos phi=1)	500 VA
	Bemessungsleistung VDE (KB cos phi=0,5)	2000 VA
	Leerlaufspannung (ca. x Faktor)	1,06
	UL Derating	400 VA
	Wirkungsgrad	91,0 %
	Normen	
	Klassifizierung	Steuer- und Sicherheitstransformator
	Zulassungen	
	Approbationen	cURus, VDE
	Umwelt	
	Umgebungstemperatur max.	40 °C
	Kühlungsart	Selbstkühlung
	Sicherheit und Schutz	
	Bauart	offen
	Isolierstoffklasse	VDE=B, UL=class 105
	Schutzart	IP 00
	Schutzklasse (vorbereitet)	I
	Kurzschlussfestigkeit	nicht kurzschlussfest
	PRI Absicherungsempf. d. Schutzschalters mit Auslösekennlinie typ. 20 x Inenn bez. auf den Einstellwert	
Einstellbereich	1,60 - 2,50 A	
Einstellwert	2,50 A	
Bestelldaten		
Bestellnummer	ST 500/23/42	

Typ		ST 500/23/42
Mechanische Daten	Anschluss und Montage	
	Befestigung	Fußplatte Schraubklemme, 4 mm ² + Flachstecker, 6,3 x 0,8 mm
	Anschlüsse Eingang	
	Befestigungsschrauben	M5
	Anschlüsse Ausgang	Schraubklemme, 4 mm ² + Flachstecker, 6,3 x 0,8 mm
	Anschlüsse PE	Flachstecker, 6,3 x 0,8 mm
	Maße und Gewichte	
Gewicht	7,20 kg	



Änderungen vorbehalten.