

# Steuer- und Trenntransformator STU 63/2x115

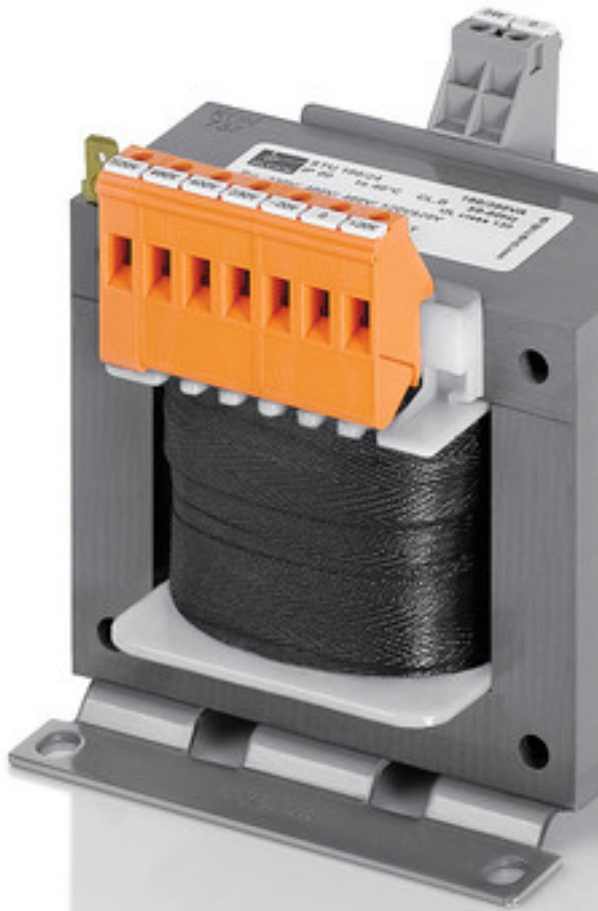


Abbildung zeigt STU 160/24

## Vorteile

Universelle Eingangsspannungen 210 bis 540 Vac
Sehr gutes Einschaltverhalten durch verringerte Einschaltströme
Hohe Leistungsdichte durch ein kompaktes Konstruktionskonzept
Sehr guter Korrosionsschutz und geringe Geräuschentwicklung durch Vakuumimprägnierung
Berührungsgeschützte Anschlussklemmen nach UVV BGV A3
Einfache Befestigung durch robuste Metallfußplatte mit Langlöchern

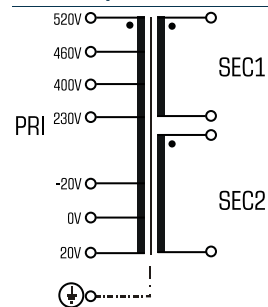
## Anwendungen

Als Steuertransformator zur elektrischen Trennung der Ein- und Ausgangsseite. Durch die Konstruktion ist der Transformator zur Versorgung von Steuerungen entsprechend VDE 0113 ausgelegt.

Als Trenntransformator zur sicheren elektrischen Trennung der Ein- und Ausgangsseite. Der Transformator kann für den Aufbau der Schutzmaßnahme Schutztrennung entsprechend VDE 0100 eingesetzt werden.

Als Sicherheitstransformator zur sicheren elektrischen Trennung der Ein- und Ausgangsseite. Durch die Begrenzung der Ausgangsspannung ist der Transformator für den Aufbau von SELV sowie PELV Stromkreisen geeignet.

## Prinzipschaltbild



## Normen

Steuertransformator  
nach: VDE 0570 Teil 2-2, DIN EN 61558-2-2, EN 61558-2-2, IEC 61558-2-2,  
UL 5085-1/-2, CSA 22.2 No.66  
Trenntransformator  
nach: VDE 0570 Teil 2-4, DIN EN 61558-2-4, EN 61558-2-4, IEC 61558-2-4,  
UL 5085-1/-2, CSA 22.2 No.66

## Zulassungen



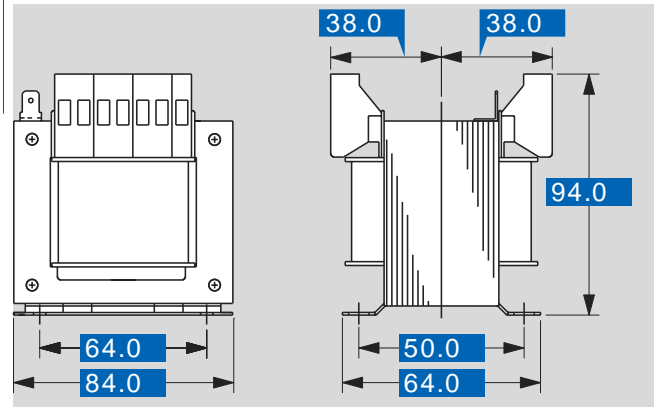
VDE, UL 5085-1/-2, CSA 22.2 No.66



# Steuer- und Trenntransformator STU 63/2x115

Typ		STU 63/2x115
Elektrische Daten	<b>Eingangsdaten</b>	
	Bemessungseingangsspannung	210 Vac/230 Vac/250 Vac/ 380 Vac/400 Vac/420 Vac/ 440 Vac/460 Vac/480 Vac/ 500 Vac/520 Vac/540 Vac
	Bemessungsfrequenz	50 - 60 Hz
	<b>Ausgangsdaten</b>	
	Bemessungsausgangsspannung	2 x 115 Vac
	Bemessungsleistung VDE (DB cos phi=1)	63 VA
	Bemessungsleistung VDE (KB cos phi=0.5)	110 VA
	Leerlaufspannung (ca. x Faktor)	1,10
	UL Derating	-
	Wirkungsgrad	84,0 %
<b>Normen</b>		
Klassifizierung	Steuer- und Trenntransformator	
<b>Zulassungen</b>		
Approbationen	cURus, VDE	
<b>Umwelt</b>		
Umgebungstemperatur max.	40 °C	
Kühlungsart	Selbstkühlung	
<b>Sicherheit und Schutz</b>		
Bauart	offen	
Isolierstoffklasse	VDE=B, UL=class 105	
Schutzart	IP 00	
Schutzklasse (vorbereitet)	I	
Kurzschlussfestigkeit	nicht kurzschlussfest	
PRI Absicherungsempf. d. Schutzschalters mit Auslösekennlinie typ. 20 x Inenn bez. auf den Einstellwert)		
Einstellbereich 230 ±20 Vac	0,25 - 0,40 A	
Einstellwert 230 ±20 Vac	0,30 A	
Einstellbereich 400 ±20 Vac	0,16 - 0,25 A	
Einstellwert 400 ±20 Vac	0,20 A	
Einstellbereich 460 ±20 Vac	0,16 - 0,25 A	
Einstellwert 460 ±20 Vac	0,17 A	
Einstellbereich 520 ±20 Vac	0,10 - 0,16 A	
Einstellwert 520 ±20 Vac	0,15 A	
<b>Bestelldaten</b>		
<b>Bestellnummer</b>	<b>STU 63/2x115</b>	

Typ		STU 63/2x115
Mechanische Daten	<b>Anschluss und Montage</b>	
	Anschlüsse	Schraubklemme, PE 6,3 x 0,8 (Steck)
	Befestigung	Fußplatte
	Befestigungsschrauben	M4
<b>Maße und Gewichte</b>		
Gewicht	1,5 kg	



Änderungen vorbehalten.