

Steuer- und Trenntransformator STU 630/2x115

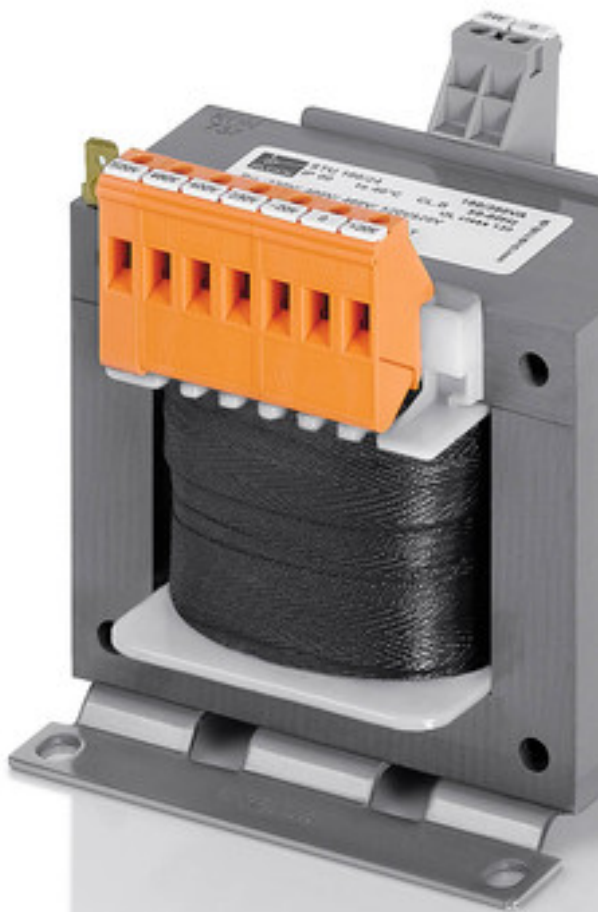


Abbildung zeigt STU 160/24

Vorteile

- Universelle Eingangsspannungen 210 bis 540 Vac
- Sehr gutes Einschaltverhalten durch verringerte Einschaltströme
- Hohe Leistungsdichte durch ein kompaktes Konstruktionskonzept
- Sehr guter Korrosionsschutz und geringe Geräuschentwicklung durch Vakuumimprägnierung
- Berührungsgeschützte Anschlussklemmen nach UVV BGV A3
- Einfache Befestigung durch robuste Metallfußplatte mit Langlöchern

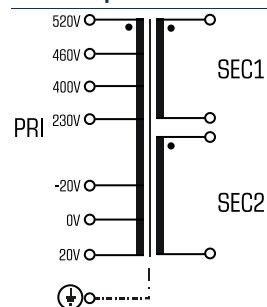
Anwendungen

Als Steuertransformator zur elektrischen Trennung der Ein- und Ausgangsseite. Durch die Konstruktion ist der Transformator zur Versorgung von Steuerungen entsprechend VDE 0113 ausgelegt.

Als Trenntransformator zur sicheren elektrischen Trennung der Ein- und Ausgangsseite. Der Transformator kann für den Aufbau der Schutzmaßnahme Schutztrennung entsprechend VDE 0100 eingesetzt werden.

Als Sicherheitstransformator zur sicheren elektrischen Trennung der Ein- und Ausgangsseite. Durch die Begrenzung der Ausgangsspannung ist der Transformator für den Aufbau von SELV sowie PELV Stromkreisen geeignet.

Prinzipschaltbild



Normen

Steuertransformator
nach: VDE 0570 Teil 2-2, DIN EN 61558-2-2, EN 61558-2-2, IEC 61558-2-2,
UL 5085-1/-2, CSA 22.2 No.66
Trenntransformator
nach: VDE 0570 Teil 2-4, DIN EN 61558-2-4, EN 61558-2-4, IEC 61558-2-4,
UL 5085-1/-2, CSA 22.2 No.66

Zulassungen



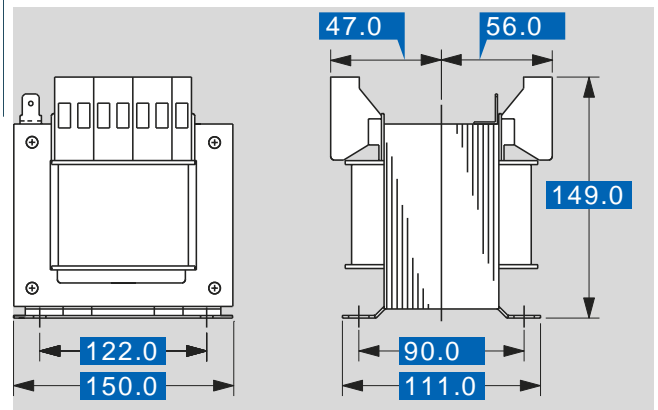
VDE, UL 5085-1/-2, CSA 22.2 No.66



Steuer- und Trenntransformator STU 630/2x115

Typ	STU 630/2x115
Elektrische Daten	
Eingangsdaten	
Bemessungseingangsspannung	210 Vac/230 Vac/250 Vac/ 380 Vac/400 Vac/420 Vac/ 440 Vac/460 Vac/480 Vac/ 500 Vac/520 Vac/540 Vac
Bemessungsfrequenz	50 - 60 Hz
Ausgangsdaten	
Bemessungsausgangsspannung	2 x 115 Vac
Bemessungsleistung VDE (DB cos phi=1)	630 VA
Bemessungsleistung VDE (KB cos phi=0.5)	1.540 VA
Leerlaufspannung (ca. x Faktor)	1,05
UL Derating	500 VA
Wirkungsgrad	92,0 %
Normen	
Klassifizierung	Steuer- und Trenntransformator
Zulassungen	
Approbationen	cURus, VDE
Umwelt	
Umgebungstemperatur max.	40 °C
Kühlungsart	Selbstkühlung
Sicherheit und Schutz	
Bauart	offen
Isolierstoffklasse	VDE=B, UL=class 105
Schutzart	IP 00
Schutzklasse (vorbereitet)	I
Kurzschlussfestigkeit	nicht kurzschlussfest
PRI Absicherungsempf. d. Schutzschalters mit Auslösekennlinie typ. 20 x Inenn bez. auf den Einstellwert)	
Einstellbereich 230 ±20 Vac	2,50 - 4,00 A
Einstellwert 230 ±20 Vac	3,00 A
Einstellbereich 400 ±20 Vac	1,60 - 2,50 A
Einstellwert 400 ±20 Vac	1,70 A
Einstellbereich 460 ±20 Vac	1,00 - 1,60 A
Einstellwert 460 ±20 Vac	1,50 A
Einstellbereich 520 ±20 Vac	1,00 - 1,60 A
Einstellwert 520 ±20 Vac	1,30 A
Bestelldaten	
Bestellnummer	STU 630/2x115

Typ	STU 630/2x115
Mechanische Daten	
Anschluss und Montage	
Anschlüsse	Schraubklemme, PE 6,3 x 0,8 (Steck)
Befestigung	Fußplatte
Befestigungsschrauben	M6
Maße und Gewichte	
Gewicht	7,9 kg



Änderungen vorbehalten.