

# Steuer- und Sicherheitstransformator STE 63/4/24

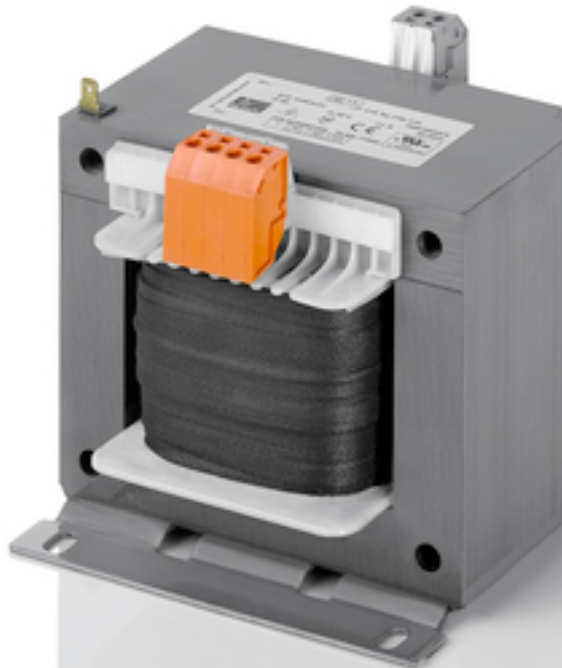


Abbildung zeigt STE 1000/4/23

## Vorteile

Sehr gutes Einschaltverhalten durch verringerte Einschaltströme
Hohe Leistungsdichte durch ein kompaktes Konstruktionskonzept
Primärseitig $\pm 5\%$ Anzapfungen zur Spannungsanpassung
Sehr guter Korrosionsschutz und geringe Geräuschentwicklung durch Vakuumimprägnierung
Kurze Verdrahtungszeit durch Federkraftklemmen
Berührungsgeschützte Anschlussklemmen nach UVV BGV A3
Einfache Befestigung durch robuste Metallfußplatte mit Langlöchern
Bis 250 VA mit Kombifußplatte für Schraub- und Tragschienenmontage

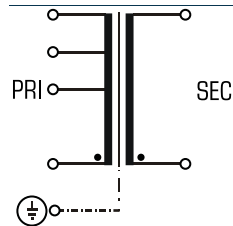
## Anwendungen

Als Steuertransformator zur elektrischen Trennung der Ein- und Ausgangsseite. Durch die Konstruktion ist der Transformator zur Versorgung von Steuerungen entsprechend VDE 0113 ausgelegt.

Als Trenntransformator zur sicheren elektrischen Trennung der Ein- und Ausgangsseite. Der Transformator kann für den Aufbau der Schutzmaßnahme Schutztrennung entsprechend VDE 0100 eingesetzt werden.

Als Sicherheitstransformator zur sicheren elektrischen Trennung der Ein- und Ausgangsseite. Durch die Begrenzung der Ausgangsspannung ist der Transformator für den Aufbau von SELV sowie PELV Stromkreisen geeignet.

## Prinzipschaltbild



## Normen

Steuertransformator  
nach: VDE 0570 Teil 2-2, DIN EN 61558-2-2, EN 61558-2-2, IEC 61558-2-2,  
UL 5085-1/-2, CSA 22.2 No.66  
Sicherheitstransformator  
nach: VDE 0570 Teil 2-6, DIN EN 61558-2-6, EN 61558-2-6, IEC 61558-2-6,  
UL 5085-1/-2, CSA 22.2 No.66

## Zulassungen



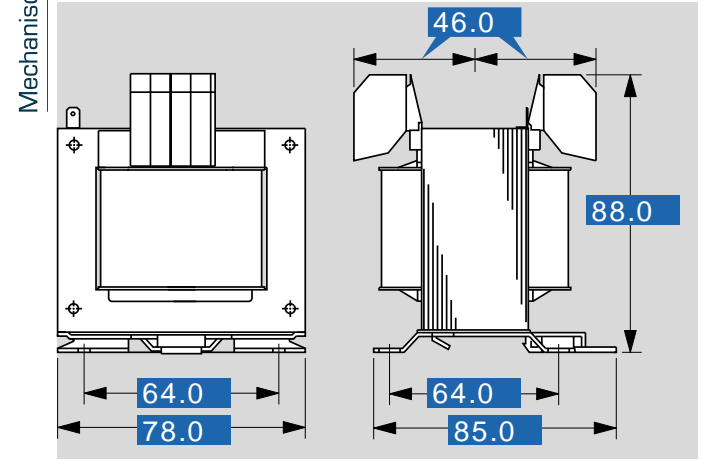
UL 5085-1/-2, CSA 22.2 No.66



# Steuer- und Sicherheitstransformator STE 63/4/24

Elektrische Daten		Typ	STE 63/4/24
<b>Eingangswerte</b>			
Bemessungseingangsspannung			400 Vac
Anzapfungen Eingang			±5 %
Bemessungsfrequenz			50 - 60 Hz
<b>Ausgangswerte</b>			
Bemessungsausgangsspannung			24 Vac
Bemessungsleistung VDE (DB cos phi=1)			63 VA
Bemessungsleistung VDE (KB cos phi=0.5)			175 VA
Leerlaufspannung (ca. x Faktor)			1,10
Wirkungsgrad			87,0 %
<b>Normen</b>			
Klassifizierung			Steuer- und Sicherheitstransformator
Zulassungen			
Approbationen			cURus
<b>Umwelt</b>			
Umgebungstemperatur max.			40 °C
Kühlungsart			Selbstkühlung
<b>Sicherheit und Schutz</b>			
Bauart			offen
Isolierstoffklasse			VDE-B, UL=class 130
Schutzart			IP 00
Schutzklasse (vorbereitet)			I
Kurzschlussfestigkeit			nicht kurzschlussfest
PRI Absicherungsempf. d. Schutzschalters mit Auslösekennlinie typ. 20 x Inenn bez. auf den Einstellwert)			
Einstellbereich			0,16 - 0,25 A
Einstellwert			0,20 A
<b>Bestelldaten</b>			
Bestellnummer			STE 63/4/24

Mechanische Daten		Typ	STE 63/4/24
<b>Anschluss und Montage</b>			
Anschlüsse			Federkraftklemme, PE 6,3 x 0,8 (Steck)
Befestigung			Kombifußplatte auch für TS35-Schiene
Befestigungsschrauben			M4
<b>Maße und Gewichte</b>			
Gewicht			1,20 kg



Änderungen vorbehalten.