

# Steuer- und Trenntransformator STE 63/4/23



Abbildung zeigt STE 1000/4/23

## Vorteile

Sehr gutes Einschaltverhalten durch verringerte Einschaltströme
Hohe Leistungsdichte durch ein kompaktes Konstruktionskonzept
Primärseitig $\pm 5\%$ Anzapfungen zur Spannungsanpassung
Sehr guter Korrosionsschutz und geringe Geräuschentwicklung durch BLOCK IMPEX Vakuumimprägnierung
Kurze Verdrahtungszeit durch Federkraftklemmen
Berührungsgeschützte Anschlussklemmen nach UVV BGV A3
Einfache Befestigung durch robuste Metallfußplatte mit Langlöchern
Bis 250 VA mit Kombifußplatte für Schraub- und Tragschienenmontage

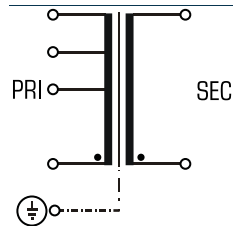
## Anwendungen

Als Steuertransformator zur elektrischen Trennung der Ein- und Ausgangsseite. Durch die Konstruktion ist der Transformator zur Versorgung von Steuerungen entsprechend EN 60204 ausgelegt.

Als Trenntransformator zur sicheren elektrischen Trennung der Ein- und Ausgangsseite. Der Transformator kann für den Aufbau der Schutzmaßnahme Schutztrennung entsprechend VDE 0100 eingesetzt werden.

Als Sicherheitstransformator zur sicheren elektrischen Trennung der Ein- und Ausgangsseite. Durch die Begrenzung der Ausgangsspannung ist der Transformator für den Aufbau von SELV sowie PELV Stromkreisen geeignet.

## Prinzipschaltbild



## Normen

Steuertransformator  
nach: VDE 0570 Teil 2-2, DIN EN 61558-2-2, EN 61558-2-2, IEC 61558-2-2,  
UL 5085-1/-2, CSA 22.2 No.66  
Trenntransformator  
nach: VDE 0570 Teil 2-4, DIN EN 61558-2-4, EN 61558-2-4, IEC 61558-2-4,  
UL 5085-1/-2, CSA 22.2 No.66

## Zulassungen



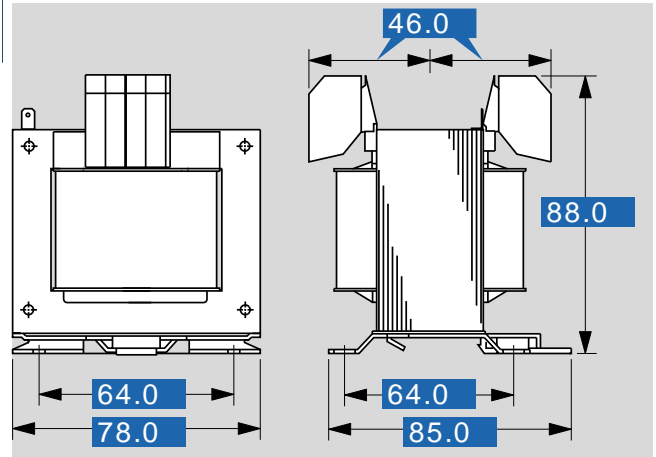
UL 5085-1/-2, CSA 22.2 No.66, EAC



# Steuer- und Trenntransformator STE 63/4/23

Typ		STE 63/4/23
Elektrische Daten	Eingangsdaten	
	Bemessungseingangsspannung	400 Vac
	Anzapfungen Eingang	±5 %
	Bemessungsfrequenz	50 - 60 Hz
	Ausgangsdaten	
	Bemessungsausgangsspannung	230 Vac
	Bemessungsleistung VDE (DB cos phi=1)	63 VA
	Bemessungsleistung VDE (KB cos phi=0.5)	175 VA
	Leerlaufspannung (ca. x Faktor)	1,10
	Wirkungsgrad	87,0 %
Zulassungen		
Approbationen	cURus, EAC	
Umwelt		
Umgebungstemperatur max.	40 °C	
Kühlungsart	Selbstkühlung	
Sicherheit und Schutz		
Bauart	offen	
Isolierstoffklasse	VDE=B, UL=class 130	
Schutzart	IP 00	
Schutzklasse (vorbereitet)	I	
Kurzschlussfestigkeit	nicht kurzschlussfest	
PRI Absicherungsempf. d. Schutzschalters mit Auslösekennlinie typ. 20 x Innenn bez. auf den Einstellwert		
Einstellbereich	0,16 - 0,25 A	
Einstellwert	0,20 A	
Bestelldaten		
Bestellnummer	STE 63/4/23	

Typ		STE 63/4/23
Mechanische Daten	Anschluss und Montage	
	Befestigung	Kombifußplatte auch für TS35-Schiene
	Befestigungsschrauben	M4
	Anschlüsse Eingang	Federzugklemme, 4 mm <sup>2</sup>
	Anschlüsse Ausgang	Federzugklemme, 4 mm <sup>2</sup>
Anschlüsse PE	Flachstecker, 6,3 x 0,8 mm	
Maße und Gewichte		
Gewicht	1,20 kg	



Änderungen vorbehalten.