

# Steuer- und Sicherheitstransformator STE 100/23/24

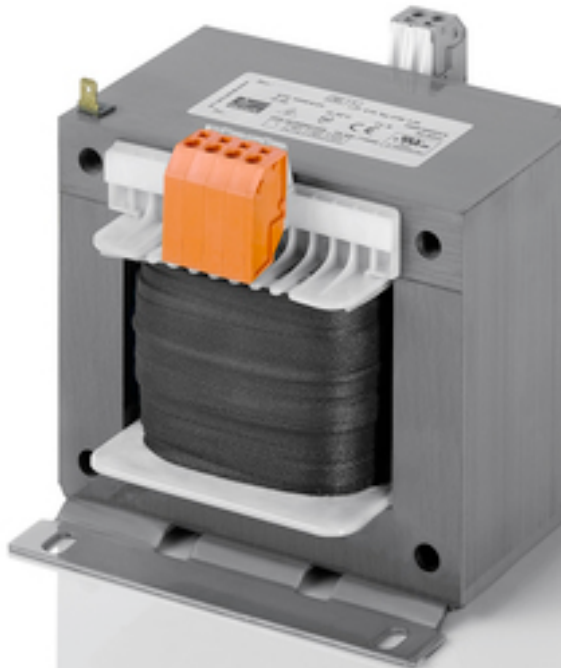


Abbildung zeigt STE 1000/4/23

## Vorteile

Sehr gutes Einschaltverhalten durch verringerte Einschaltströme
Hohe Leistungsdichte durch ein kompaktes Konstruktionskonzept
Primärseitig $\pm 5\%$ Anzapfungen zur Spannungsanpassung
Sehr guter Korrosionsschutz und geringe Geräuschentwicklung durch BLOCK IMPEX Vakuumimprägnierung
Kurze Verdrahtungszeit durch Federkraftklemmen
Berührungsgeschützte Anschlussklemmen nach UVV BGV A3
Einfache Befestigung durch robuste Metallfußplatte mit Langlöchern
Bis 250 VA mit Kombifußplatte für Schraub- und Tragschienenmontage

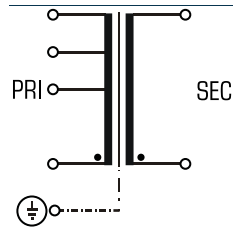
## Anwendungen

Als Steuertransformator zur elektrischen Trennung der Ein- und Ausgangsseite. Durch die Konstruktion ist der Transformator zur Versorgung von Steuerungen entsprechend EN 60204 ausgelegt.

Als Trenntransformator zur sicheren elektrischen Trennung der Ein- und Ausgangsseite. Der Transformator kann für den Aufbau der Schutzmaßnahme Schutztrennung entsprechend VDE 0100 eingesetzt werden.

Als Sicherheitstransformator zur sicheren elektrischen Trennung der Ein- und Ausgangsseite. Durch die Begrenzung der Ausgangsspannung ist der Transformator für den Aufbau von SELV sowie PELV Stromkreisen geeignet.

## Prinzipschaltbild



## Normen

Steuertransformator  
nach: VDE 0570 Teil 2-2, DIN EN 61558-2-2, EN 61558-2-2, IEC 61558-2-2,  
UL 5085-1/-2, CSA 22.2 No.66  
Sicherheitstransformator  
nach: VDE 0570 Teil 2-6, DIN EN 61558-2-6, EN 61558-2-6, IEC 61558-2-6,  
UL 5085-1/-2, CSA 22.2 No.66

## Zulassungen



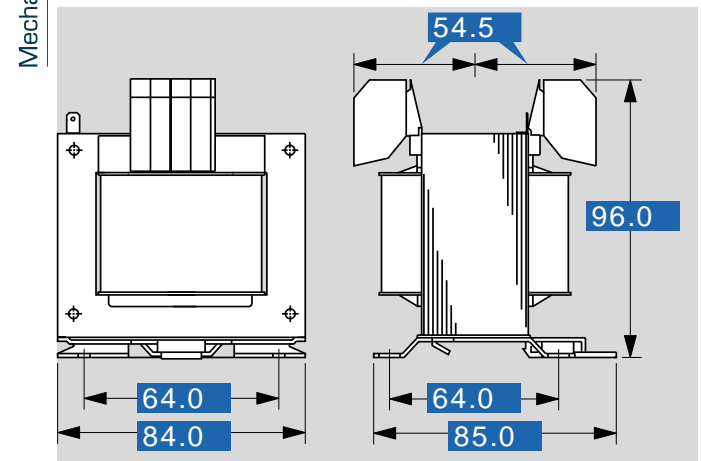
UL 5085-1/-2, CSA 22.2 No.66, EAC



# Steuer- und Sicherheitstransformator STE 100/23/24

Elektrische Daten		Typ	STE 100/23/24
<b>Eingangsdaten</b>			
Bemessungseingangsspannung			230 Vac
Anzapfungen Eingang			±5 %
Bemessungsfrequenz			50 - 60 Hz
<b>Ausgangsdaten</b>			
Bemessungsausgangsspannung			24 Vac
Bemessungsleistung VDE (DB cos phi=1)			100 VA
Bemessungsleistung VDE (KB cos phi=0.5)			310 VA
Leerlaufspannung (ca. x Faktor)			1,07
Wirkungsgrad			87,0 %
<b>Zulassungen</b>			
Approbationen			cURus, EAC
<b>Umwelt</b>			
Umgebungstemperatur max.			40 °C
Kühlungsart			Selbstkühlung
<b>Sicherheit und Schutz</b>			
Bauart			offen
Isolierstoffklasse			VDE=B, UL=class 130
Schutzart			IP 00
Schutzklasse (vorbereitet)			I
Kurzschlussfestigkeit			nicht kurzschlussfest
PRI Absicherungsempf. d. Schutzschalters mit Auslösekennlinie typ. 20 x Innenn bez. auf den Einstellwert			
Einstellbereich			0,40 - 0,63 A
Einstellwert			0,50 A
<b>Bestelldaten</b>			
Bestellnummer			STE 100/23/24

Mechanische Daten		Typ	STE 100/23/24
<b>Anschluss und Montage</b>			
Befestigung			Kombifußplatte auch für TS35-Schiene
Befestigungsschrauben			M4
Anschlüsse Eingang			Federzugklemme, 4 mm <sup>2</sup>
Anschlüsse Ausgang			Federzugklemme, 4 mm <sup>2</sup>
Anschlüsse PE			Flachstecker, 6,3 x 0,8 mm
<b>Maße und Gewichte</b>			
Gewicht			2,00 kg



Änderungen vorbehalten.