

Steuer- und Trenntransformator STE 160/4/23

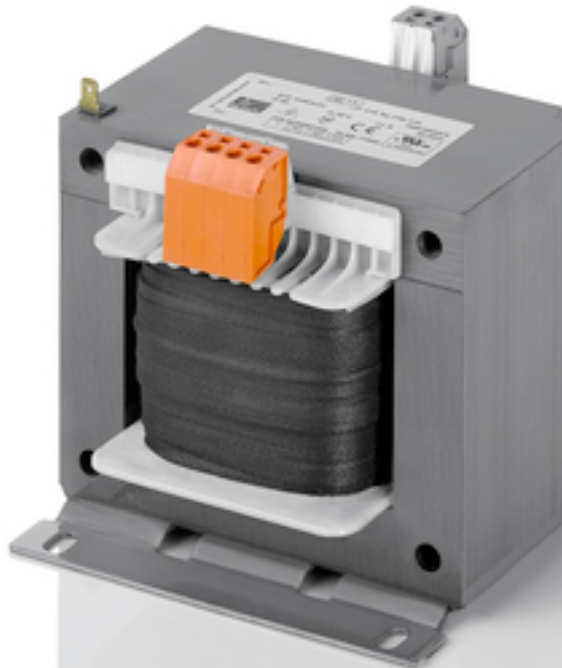


Abbildung zeigt STE 1000/4/23

Vorteile

Sehr gutes Einschaltverhalten durch verringerte Einschaltströme
Hohe Leistungsdichte durch ein kompaktes Konstruktionskonzept
Primärseitig $\pm 5\%$ Anzapfungen zur Spannungsanpassung
Sehr guter Korrosionsschutz und geringe Geräuschentwicklung durch Vakuumimprägnierung
Kurze Verdrahtungszeit durch Federkraftklemmen
Berührungsgeschützte Anschlussklemmen nach UVV BGV A3
Einfache Befestigung durch robuste Metallfußplatte mit Langlöchern
Bis 250 VA mit Kombifußplatte für Schraub- und Tragschienenmontage

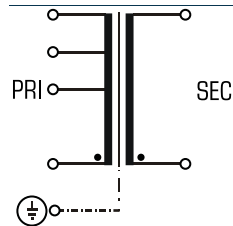
Anwendungen

Als Steuertransformator zur elektrischen Trennung der Ein- und Ausgangsseite. Durch die Konstruktion ist der Transformator zur Versorgung von Steuerungen entsprechend VDE 0113 ausgelegt.

Als Trenntransformator zur sicheren elektrischen Trennung der Ein- und Ausgangsseite. Der Transformator kann für den Aufbau der Schutzmaßnahme Schutztrennung entsprechend VDE 0100 eingesetzt werden.

Als Sicherheitstransformator zur sicheren elektrischen Trennung der Ein- und Ausgangsseite. Durch die Begrenzung der Ausgangsspannung ist der Transformator für den Aufbau von SELV sowie PELV Stromkreisen geeignet.

Prinzipschaltbild



Normen

Steuertransformator
nach: VDE 0570 Teil 2-2, DIN EN 61558-2-2, EN 61558-2-2, IEC 61558-2-2,
UL 5085-1/-2, CSA 22.2 No.66
Trenntransformator
nach: VDE 0570 Teil 2-4, DIN EN 61558-2-4, EN 61558-2-4, IEC 61558-2-4,
UL 5085-1/-2, CSA 22.2 No.66

Zulassungen



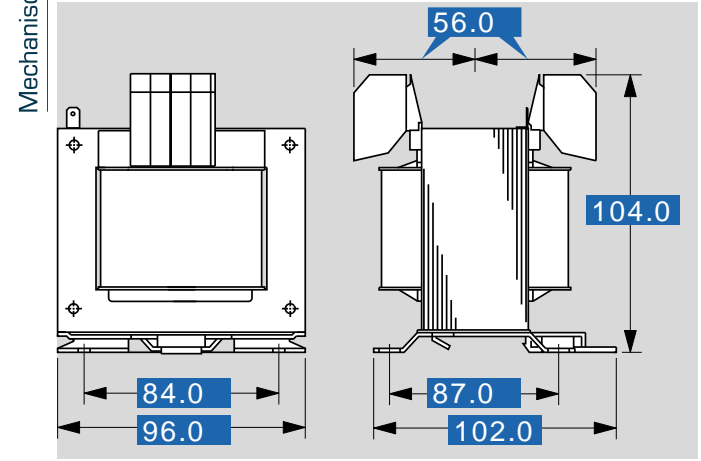
UL 5085-1/-2, CSA 22.2 No.66



Steuer- und Trenntransformator STE 160/4/23

Elektrische Daten		Typ	STE 160/4/23
Eingangswerte			
Bemessungseingangsspannung			400 Vac
Anzapfungen Eingang			±5 %
Bemessungsfrequenz			50 - 60 Hz
Ausgangswerte			
Bemessungsausgangsspannung			230 Vac
Bemessungsleistung VDE (DB cos phi=1)			160 VA
Bemessungsleistung VDE (KB cos phi=0,5)			490 VA
Leerlaufspannung (ca. x Faktor)			1,06
Wirkungsgrad			90,0 %
Normen			
Klassifizierung			Steuer- und Trenntransformator
Zulassungen			
Approbationen			cURus
Umwelt			
Umgebungstemperatur max.			40 °C
Kühlungsart			Selbstkühlung
Sicherheit und Schutz			
Bauart			offen
Isolierstoffklasse			VDE-B, UL=class 130
Schutzart			IP 00
Schutzklasse (vorbereitet)			I
Kurzschlussfestigkeit			nicht kurzschlussfest
PRI Absicherungsempf. d. Schutzschalters mit Auslösekennlinie typ. 20 x Inenn bez. auf den Einstellwert)			
Einstellbereich			0,40 - 0,63 A
Einstellwert			0,45 A
Bestelldaten			
Bestellnummer			STE 160/4/23

Mechanische Daten		Typ	STE 160/4/23
Anschluss und Montage			
Anschlüsse			Federkraftklemme, PE 6,3 x 0,8 (Steck)
Befestigung			Kombifußplatte auch für TS35-Schiene
Befestigungsschrauben			M5
Maße und Gewichte			
Gewicht			2,90 kg



Änderungen vorbehalten.