

Trenntransformator STSU 40/23

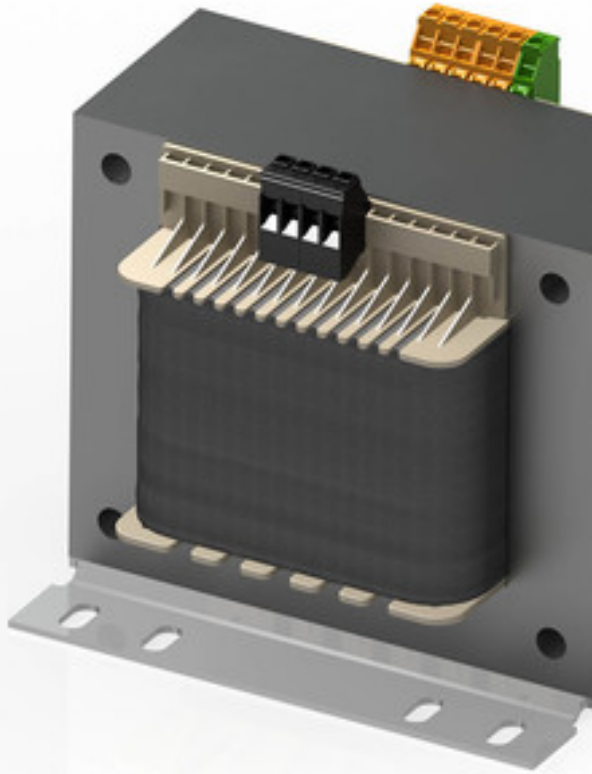


Abbildung zeigt STSU 1600/23

Vorteile

Doppeleingangsspannung 230 und 400 Vac
Schirmwicklung zwischen PRI und SEC
Sehr gutes Einschaltverhalten durch verringerte Einschaltströme
Hohe Leistungsdichte durch ein kompaktes Konstruktionskonzept
Primärseitig ± 15 V Anzapfungen zur Spannungsanpassung
Sehr guter Korrosionsschutz und geringe Geräusentwicklung durch Vakuumimprägnierung
Berührungsgeschützte Anschlussklemmen nach UVV BGV A3
Einfache Befestigung durch robuste Metallfußplatte mit Langlöchern
63 - 250 VA mit Kombifußplatte für Schraub- und Tragschienenmontage

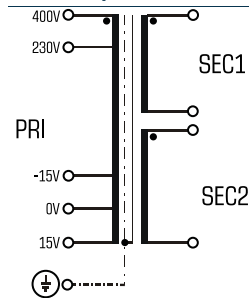
Anwendungen

Als Steuertransformator nach EN 61558-2-2 zur elektrischen Trennung der Ein- und Ausgangsseite. Durch die Konstruktion ist der Transformator zur Versorgung von Steuerungen entsprechend VDE 0113 ausgelegt.

Als Trenntransformator zur sicheren elektrischen Trennung der Ein- und Ausgangsseite. Der Transformator kann für den Aufbau der Schutzmaßnahme Schutztrennung entsprechend VDE 0100 eingesetzt werden.

Als Sicherheitstransformator zur sicheren elektrischen Trennung der Ein- und Ausgangsseite. Durch die Begrenzung der Ausgangsspannung ist der Transformator für den Aufbau von SELV sowie PELV Stromkreisen geeignet.

Prinzipschaltbild



Normen

Trenntransformator
nach: VDE 0570 Teil 2-4, DIN EN 61558-2-4, EN 61558-2-4, IEC 61558-2-4,
UL 5085-1/-2, CSA 22.2 No.66

Zulassungen



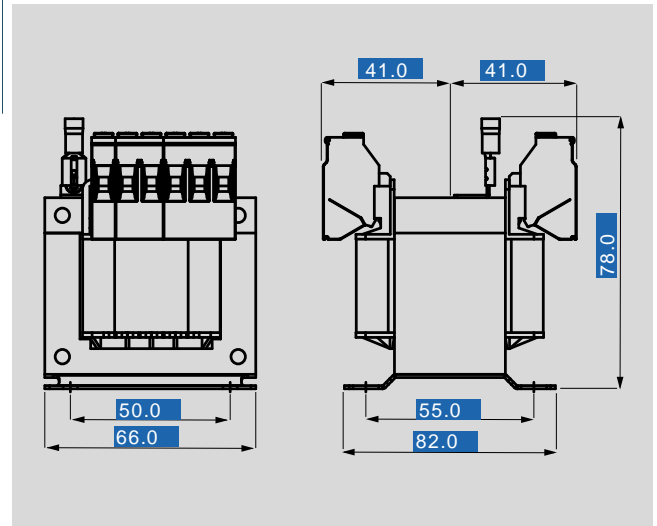
UL 5085-1/-2, CSA 22.2 No.66



Trenntransformator STSU 40/23

Elektrische Daten		Typ	STSU 40/23
Eingangswerte			
Bemessungsfrequenz			50 - 60 Hz
Anzapfungen Eingang			±15 V
Bemessungseingangsspannung			230/400 Vac
Ausgangswerte			
Bemessungsausgangsspannung			2 x 115 Vac
Bemessungsleistung VDE (DB cos phi=1)			40 VA
Bemessungsleistung VDE (KB cos phi=0.5)			
Leerlaufspannung (ca. x Faktor)			1,10
Wirkungsgrad			81,6 %
Normen			
Klassifizierung			Trenntransformator
Zulassungen			
Approbationen			cURus
Umwelt			
Kühlungsart			Selbstkühlung
Umgebungstemperatur max.			40 °C
Sicherheit und Schutz			
Bauart			offen
Isolierstoffklasse			VDE=B, UL=class 130
Schutzart			IP 00
Schutzklasse (vorbereitet)			I
Kurzschlussfestigkeit			nicht kurzschlussfest
Bestelldaten			
Bestellnummer			STSU 40/23

Mechanische Daten		Typ	STSU 40/23
Anschluss und Montage			
Anschlüsse			Schraubklemmen
Befestigung			Fußplatte
Befestigungsschrauben			M4
Maße und Gewichte			
Gewicht			1,00 kg



Änderungen vorbehalten.