

Steuer- und Trenntransformator STSU 63/23

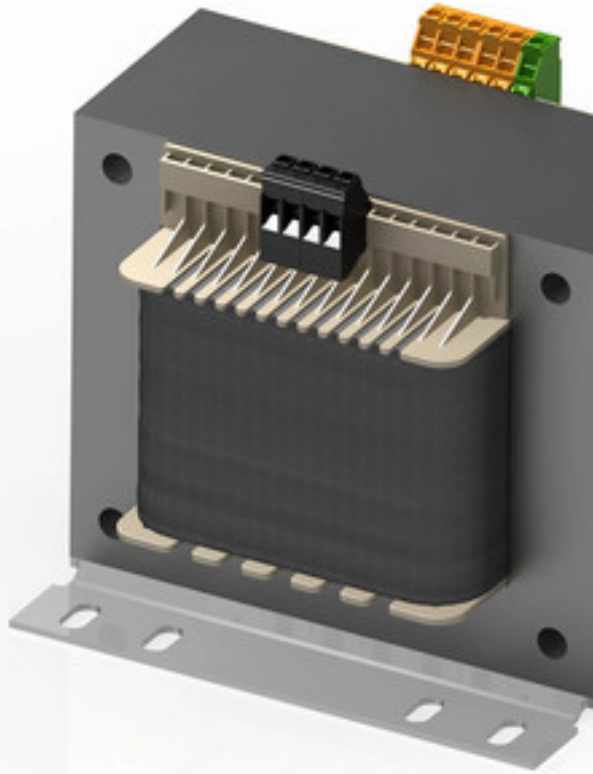


Abbildung zeigt STSU 1600/23

Vorteile

| |
|---|
| Doppeleingangsspannung 230 und 400 Vac |
| Schirmwicklung zwischen PRI und SEC |
| Sehr gutes Einschaltverhalten durch verringerte Einschaltströme |
| Hohe Leistungsdichte durch ein kompaktes Konstruktionskonzept |
| Primärseitig ± 15 V Anzapfungen zur Spannungsanpassung |
| Sehr guter Korrosionsschutz und geringe Geräusentwicklung durch Vakuumimprägnierung |
| Berührungsgeschützte Anschlussklemmen nach UVV BGV A3 |
| Einfache Befestigung durch robuste Metallfußplatte mit Langlöchern |
| 63 - 250 VA mit Kombifußplatte für Schraub- und Tragschienenmontage |

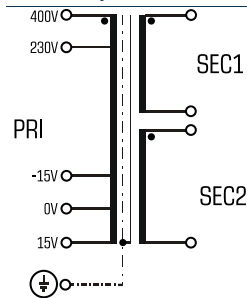
Anwendungen

Als Steuertransformator nach EN 61558-2-2 zur elektrischen Trennung der Ein- und Ausgangsseite. Durch die Konstruktion ist der Transformator zur Versorgung von Steuerungen entsprechend VDE 0113 ausgelegt.

Als Trenntransformator zur sicheren elektrischen Trennung der Ein- und Ausgangsseite. Der Transformator kann für den Aufbau der Schutzmaßnahme Schutztrennung entsprechend VDE 0100 eingesetzt werden.

Als Sicherheitstransformator zur sicheren elektrischen Trennung der Ein- und Ausgangsseite. Durch die Begrenzung der Ausgangsspannung ist der Transformator für den Aufbau von SELV sowie PELV Stromkreisen geeignet.

Prinzipschaltbild



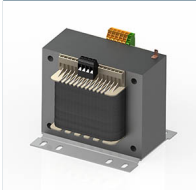
Normen

Steuertransformator
nach: VDE 0570 Teil 2-2, DIN EN 61558-2-2, EN 61558-2-2, IEC 61558-2-2,
UL 5085-1/-2, CSA 22.2 No.66
Trenntransformator
nach: VDE 0570 Teil 2-4, DIN EN 61558-2-4, EN 61558-2-4, IEC 61558-2-4,
UL 1561, CSA 22.2 No.66

Zulassungen



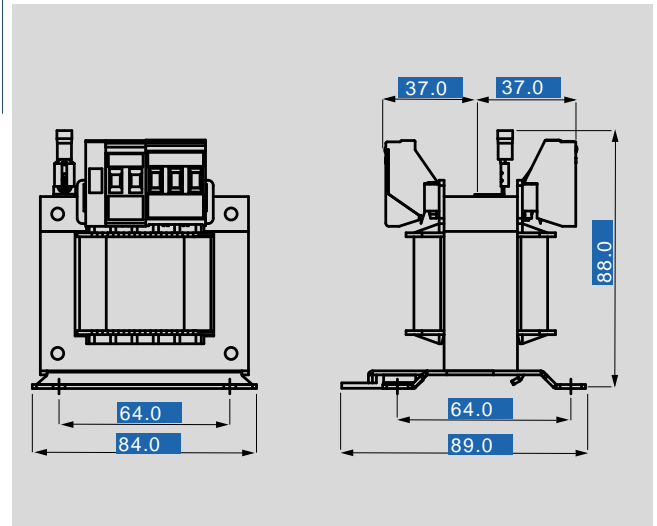
UL 5085-1/-2, CSA 22.2 No.66



Steuer- und Trenntransformator STSU 63/23

| Elektrische Daten | |
|---|--------------------------------|
| Typ STSU 63/23 | |
| Eingangsdaten | |
| Bemessungsfrequenz | 50 - 60 Hz |
| Anzapfungen Eingang | ±15 V |
| Bemessungseingangsspannung | 230/400 Vac |
| Ausgangsdaten | |
| Bemessungsausgangsspannung | 2 x 115 Vac |
| Bemessungsleistung VDE (DB cos phi=1) | 63 VA |
| Bemessungsleistung VDE (KB cos phi=0.5) | 175 VA |
| Leerlaufspannung (ca. x Faktor) | 1,10 |
| Wirkungsgrad | 85,5 % |
| Normen | |
| Klassifizierung | Steuer- und Trenntransformator |
| Zulassungen | |
| Approbationen | cURus |
| Umwelt | |
| Kühlungsart | Selbstkühlung |
| Umgebungstemperatur max. | 40 °C |
| Sicherheit und Schutz | |
| Bauart | offen |
| Isolierstoffklasse | VDE-B, UL=class 130 |
| Schutzart | IP 00 |
| Schutzklasse (vorbereitet) | I |
| Kurzschlussfestigkeit | nicht kurzschlussfest |
| Bestelldaten | |
| Bestellnummer | STSU 63/23 |

| Mechanische Daten | |
|------------------------------|---------------------------------------|
| Typ STSU 63/23 | |
| Anschluss und Montage | |
| Anschlüsse | Schraubklemmen |
| Befestigung | Kombifußplatte auch für TS-35 Schiene |
| Befestigungsschrauben | M4 |
| Maße und Gewichte | |
| Gewicht | 1,30 kg |



Änderungen vorbehalten.