

# Steuer- und Trenntransformator STSU 250/48

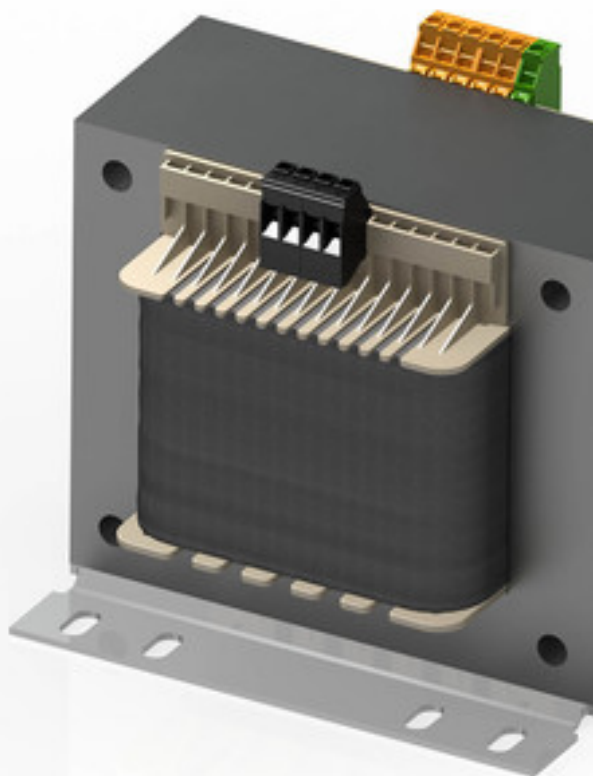


Abbildung zeigt STSU 1600/23

## Vorteile

Doppeleingangsspannung 230 und 400 Vac
Schirmwicklung zwischen PRI und SEC
Sehr gutes Einschaltverhalten durch verringerte Einschaltströme
Hohe Leistungsdichte durch ein kompaktes Konstruktionskonzept
Primärseitig $\pm 15$ V Anzapfungen zur Spannungsanpassung
Sehr guter Korrosionsschutz und geringe Geräusentwicklung durch BLOCK IMPEX Vakuumimprägnierung
Berührungsgeschützte Anschlussklemmen nach UVV BGV A3
Einfache Befestigung durch robuste Metallfußplatte mit Langlöchern
63 - 250 VA mit Kombifußplatte für Schraub- und Tragschienenmontage

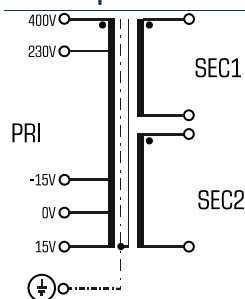
## Anwendungen

Als Steuertransformator nach EN 61558-2-2 zur elektrischen Trennung der Ein- und Ausgangsseite. Durch die Konstruktion ist der Transformator zur Versorgung von Steuerungen entsprechend VDE 0113 ausgelegt.

Als Trenntransformator zur sicheren elektrischen Trennung der Ein- und Ausgangsseite. Der Transformator kann für den Aufbau der Schutzmaßnahme Schutztrennung entsprechend VDE 0100 eingesetzt werden.

Als Sicherheitstransformator zur sicheren elektrischen Trennung der Ein- und Ausgangsseite. Durch die Begrenzung der Ausgangsspannung ist der Transformator für den Aufbau von SELV sowie PELV Stromkreisen geeignet.

## Prinzipschaltbild



## Normen

Steuertransformator  
nach: VDE 0570 Teil 2-2, DIN EN 61558-2-2, EN 61558-2-2, IEC 61558-2-2,  
UL 5085-1/-2, CSA 22.2 No.66  
Trenntransformator  
nach: VDE 0570 Teil 2-4, DIN EN 61558-2-4, EN 61558-2-4, IEC 61558-2-4,  
UL 1561, CSA 22.2 No.66

## Zulassungen



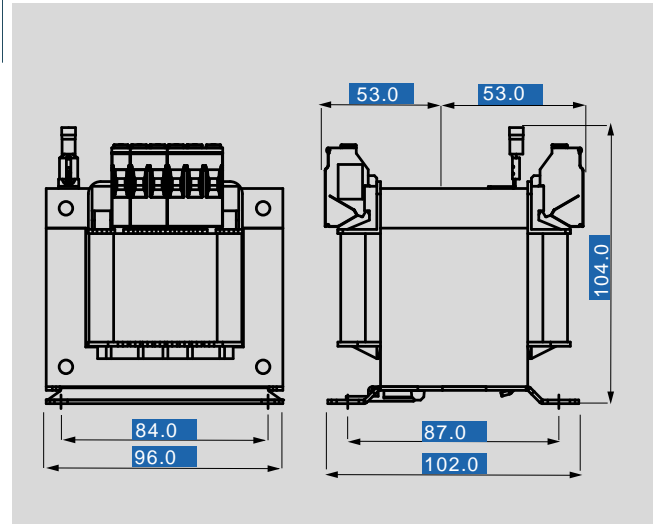
UL 5085-1/-2, CSA 22.2 No.66



# Steuer- und Trenntransformator STSU 250/48

Elektrische Daten	
<b>Typ</b> STSU 250/48	
<b>Eingangsdaten</b>	
Bemessungsfrequenz	50 - 60 Hz
Anzapfungen Eingang	±15 V
Bemessungseingangsspannung	230/400 Vac
<b>Ausgangsdaten</b>	
Bemessungsausgangsspannung	2 x 24 Vac
Bemessungsleistung VDE (DB cos phi=1)	250 VA
Bemessungsleistung VDE (KB cos phi=0.5)	850 VA
Leerlaufspannung (ca. x Faktor)	1,07
Wirkungsgrad	88,7 %
<b>Normen</b>	
Klassifizierung	Steuer- und Trenntransformator
<b>Zulassungen</b>	
Approbationen	cURus
<b>Umwelt</b>	
Kühlungsart	Selbstkühlung
Umgebungstemperatur max.	40 °C
<b>Sicherheit und Schutz</b>	
Bauart	offen
Isolierstoffklasse	VDE-B, UL=class 130
Schutzart	IP 00
Schutzklasse (vorbereitet)	I
Kurzschlussfestigkeit	nicht kurzschlussfest
<b>Bestelldaten</b>	
<b>Bestellnummer</b>	<b>STSU 250/48</b>

Mechanische Daten	
<b>Typ</b> STSU 250/48	
<b>Anschluss und Montage</b>	
Befestigung	Kombifußplatte auch für TS-35 Schiene
Befestigungsschrauben	M5
Anschlüsse Eingang	Schraubklemme, 4 mm <sup>2</sup>
Anschlüsse Ausgang	Schraubklemme, 4 mm <sup>2</sup>
Anschlüsse PE	Schraubklemme, 4 mm <sup>2</sup>
<b>Maße und Gewichte</b>	
Gewicht	3,60 kg



Änderungen vorbehalten.