

# Steuer- und Trenntransformator STSU 2500/23

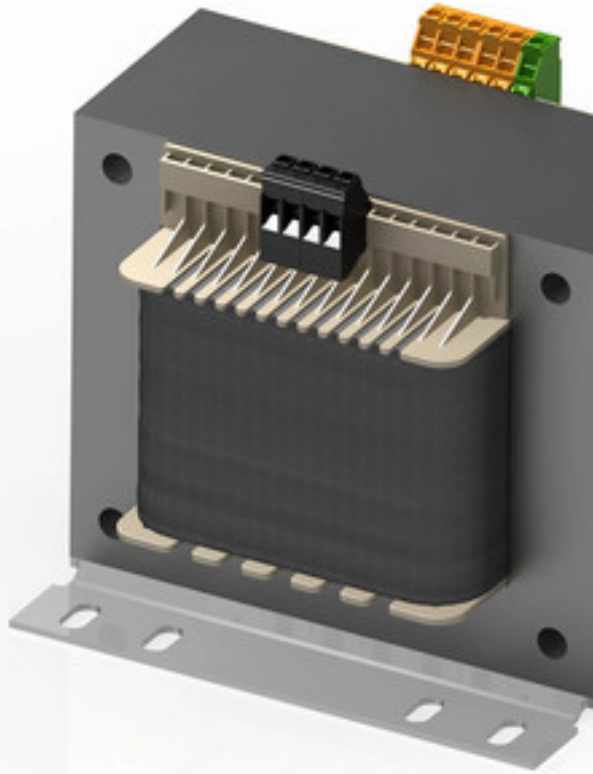


Abbildung zeigt STSU 1600/23

## Vorteile

Doppeleingangsspannung 230 und 400 Vac
Schirmwicklung zwischen PRI und SEC
Sehr gutes Einschaltverhalten durch verringerte Einschaltströme
Hohe Leistungsdichte durch ein kompaktes Konstruktionskonzept
Primärseitig $\pm 15$ V Anzapfungen zur Spannungsanpassung
Sehr guter Korrosionsschutz und geringe Geräusentwicklung durch BLOCK IMPEX Vakuumimprägnierung
Berührungsgeschützte Anschlussklemmen nach UVV BGV A3
Einfache Befestigung durch robuste Metallfußplatte mit Langlöchern
63 - 250 VA mit Kombifußplatte für Schraub- und Tragschienenmontage

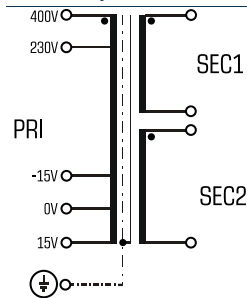
## Anwendungen

Als Steuertransformator nach EN 61558-2-2 zur elektrischen Trennung der Ein- und Ausgangsseite. Durch die Konstruktion ist der Transformator zur Versorgung von Steuerungen entsprechend EN 60204 ausgelegt.

Als Trenntransformator zur sicheren elektrischen Trennung der Ein- und Ausgangsseite. Der Transformator kann für den Aufbau der Schutzmaßnahme Schutztrennung entsprechend VDE 0100 eingesetzt werden.

Als Sicherheitstransformator zur sicheren elektrischen Trennung der Ein- und Ausgangsseite. Durch die Begrenzung der Ausgangsspannung ist der Transformator für den Aufbau von SELV sowie PELV Stromkreisen geeignet.

## Prinzipschaltbild



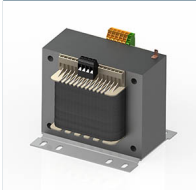
## Normen

Steuertransformator  
nach: VDE 0570 Teil 2-2, DIN EN 61558-2-2, EN 61558-2-2, IEC 61558-2-2,  
UL 5085-1/-2, CSA 22.2 No.66  
Trenntransformator  
nach: VDE 0570 Teil 2-4, DIN EN 61558-2-4, EN 61558-2-4, IEC 61558-2-4,  
UL 1561, CSA 22.2 No.66

## Zulassungen



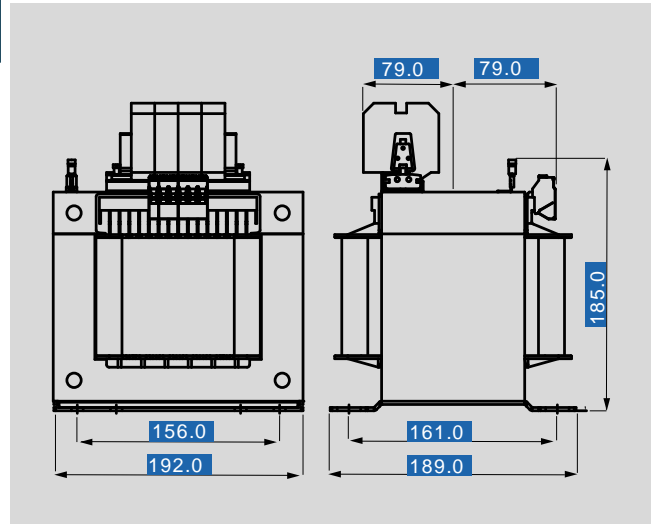
UL 5085-1/-2, CSA 22.2 No.66



# Steuer- und Trenntransformator STSU 2500/23

Elektrische Daten		Typ	STSU 2500/23
<b>Eingangswerte</b>			
Bemessungsfrequenz			50 - 60 Hz
Anzapfungen Eingang			±15 V
Bemessungseingangsspannung			230/400 Vac
<b>Ausgangswerte</b>			
Bemessungsausgangsspannung			2 x 115 Vac
Bemessungsleistung VDE (DB cos phi=1)			2.500 VA
Bemessungsleistung VDE (KB cos phi=0.5)			12.400 VA
Leerlaufspannung (ca. x Faktor)			1,02
Wirkungsgrad			96,4 %
<b>Normen</b>			
Klassifizierung			Steuer- und Trenntransformator
<b>Zulassungen</b>			
Approbationen			cURus
<b>Umwelt</b>			
Kühlungsart			Selbstkühlung
Umgebungstemperatur max.			40 °C
<b>Sicherheit und Schutz</b>			
Bauart			offen
Isolierstoffklasse			VDE-B, UL=class 130
Schutzart			IP 00
Schutzklasse (vorbereitet)			I
Kurzschlussfestigkeit			nicht kurzschlussfest
<b>Bestelldaten</b>			
Bestellnummer			<b>STSU 2500/23</b>

Mechanische Daten		Typ	STSU 2500/23
<b>Anschluss und Montage</b>			
Befestigung			Fußplatte
Befestigungsschrauben			M8
Anschlüsse Eingang			Schraubklemme, 4 mm <sup>2</sup>
Anschlüsse Ausgang			Schraubklemme, 4 mm <sup>2</sup>
Anschlüsse PE			Schraubklemme, 4 mm <sup>2</sup>
<b>Maße und Gewichte</b>			
Gewicht			26,30 kg



Änderungen vorbehalten.