

# Sicherheitstransformator ACT 100



Abbildung zeigt ACT 100

## Vorteile

Integrierter Kurzschluss- und Überlastschutz durch Temperatursicherung im Eingang und Schmelzsicherung im Ausgang (ACT 10 nur Temperatursicherung)

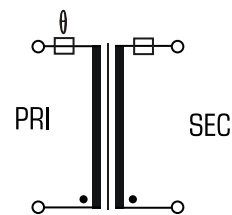
Dauerhafter Korrosionsschutz, hoher Isolierwert und höchste elektrische Zuverlässigkeit durch Gießharzvollverguss XtraDenseFill

Stabiles Kunststoffgehäuse für Tragschienenmontage z. B. in Installationskleinverteiltern oder Zählerplätzen

## Anwendungen

Sicherheitstransformator zur sicheren elektrischen Trennung der Ein- und Ausgangsseite. Durch die Begrenzung der Ausgangsspannung ist der Transformator für den Aufbau von SELV sowie PELV Stromkreisen geeignet.

## Prinzipschaltbild



## Normen

Sicherheitstransformator  
nach: VDE 0570 Teil 2-6, DIN EN 61558-2-6, EN 61558-2-6, IEC 61558-2-6

## Zulassungen

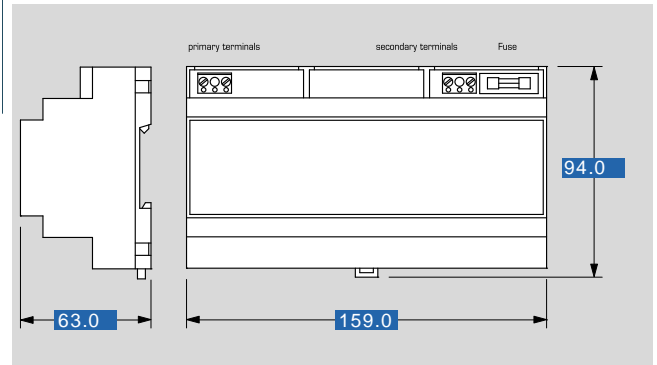




# Sicherheitstransformator ACT 100

| Elektrische Daten            |   |
|------------------------------|---|
| <b>Typ</b>                   | <b>ACT 100</b>                              |
| <b>Eingangsdaten</b>         |   |
| Bemessungseingangsspannung   | 230 Vac                                     |
| Bemessungsfrequenz           | 50 - 60 Hz                                  |
| <b>Ausgangsdaten</b>         |   |
| Bemessungsausgangsspannung   | 24 Vac                                      |
| Bemessungsleistung           | 100 VA                                      |
| <b>Umwelt</b>                |   |
| Umgebungstemperatur max.     | 25 °C                                       |
| Kühlungsart                  | Selbstkühlung                               |
| <b>Sicherheit und Schutz</b> |   |
| Bauart                       | gekapselt, vergossen im Isolierstoffgehäuse |
| Isolierstoffklasse           | B   |
| Schutzart                    | IP 00                                       |
| Schutzklasse (vorbereitet)   | II  |
| Kurzschlussfestigkeit        | bedingt kurzschlussfest                     |
| Prüfspannung                 | 3750 Vac, 50 Hz                             |
| <b>Bestelldaten</b>          |   |
| <b>Bestellnummer</b>         | <b>ACT 100</b>                              |

| Mechanische Daten            |                     |
|------------------------------|---------------------|
| <b>Typ</b>                   | <b>ACT 100</b>      |
| <b>Anschluss und Montage</b> |                     |
| Anschlüsse                   | Schraubklemme       |
| Befestigung                  | Tragschienenmontage |
| <b>Maße und Gewichte</b>     |                     |
| Gewicht                      | 1,93 kg             |
| Maße (B x H x T)             | 94 x 63 x 159 mm    |



Änderungen vorbehalten.