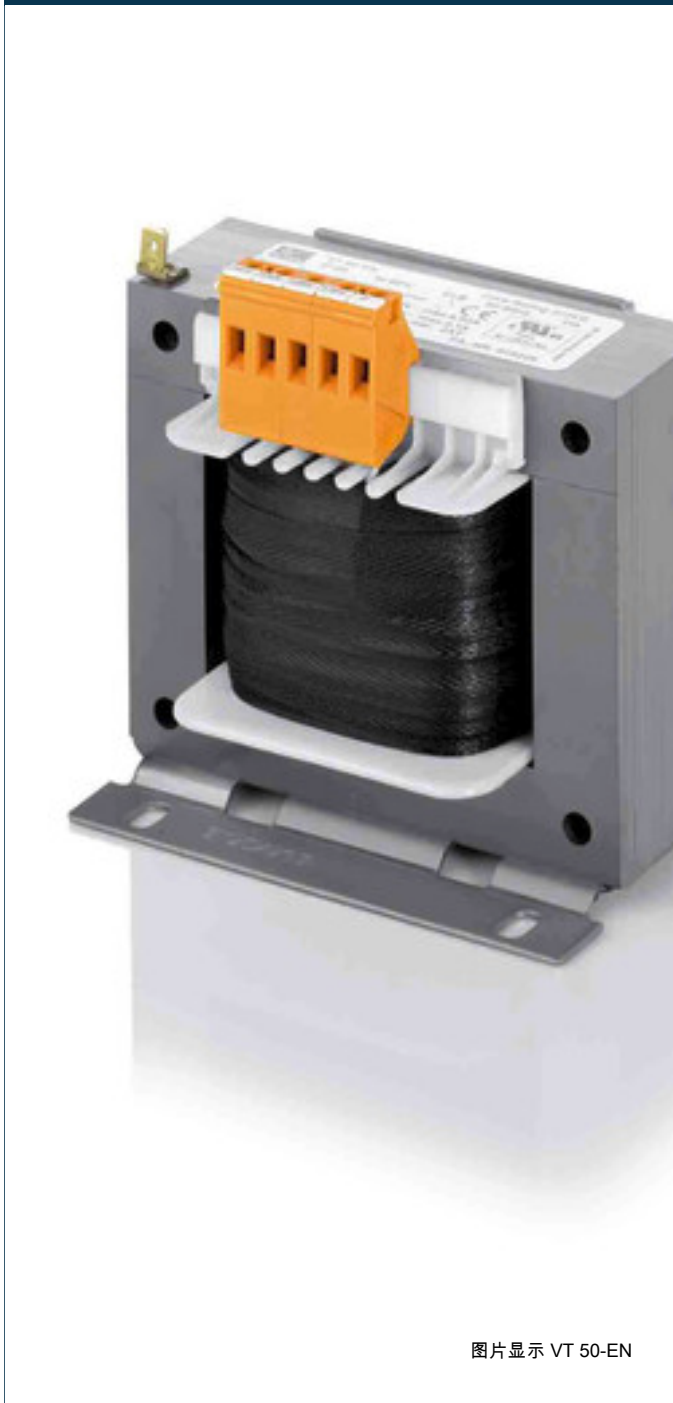


## 自耦变压器 VT 35-EN



图片显示 VT 50-EN

### 优势

重量轻且结构小巧 ( 相对隔离变压器 )

较高的有效度

良好的防潮保护和通过BLOCK IMPEX真空浸渍确保产生较小的噪声确保较小的噪声

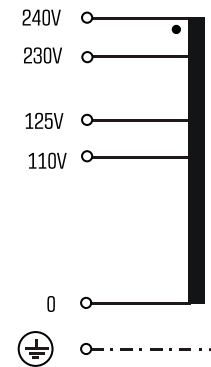
接线端子触摸保护 , 符合 UVV BGV A3 要求

用带 8 个长孔的坚固金属支撑角铁实施便捷固定

### 应用

自耦变压器用于输入和输出端的电压匹配而无电气隔离要求

### 样品申请



### 标准

自耦变压器符合 : VDE 0570 第 2-13 部分, DIN EN 61558-2-13, EN 61558-2-13, IEC 61558-2-13, UL 5085-1/-2, CSA 22.2 No.66

### 许可



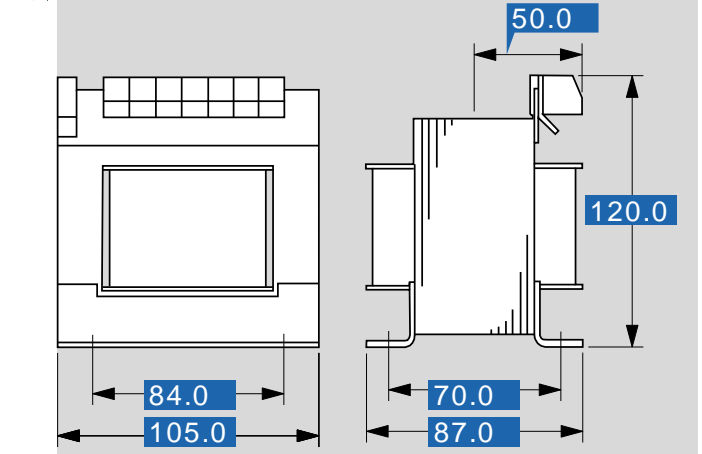
UL 5085-1/-2, CSA 22.2 No.66



# 自耦变压器 VT 35-EN

型号	VT 35-EN	
电气数据	输入	
	测量输入电压	110 Vac/125 Vac/230 Vac/240 Vac
	测量频率	50 - 60 Hz
	输出	
	测量输出电压	110 Vac/125 Vac/230 Vac/240 Vac
	测量功率	350 VA
	许可	
	许可	cURus
	环保	
	环境温度 最大	40 °C
	安全性和防护等级	
	类型	开放式
	绝缘材料级	B
	防护等级	IP 00
	防护等级 ( 预备 )	I
防短路	非防短路	
检测电压	2.500 Vac, 50 Hz	
订货号		
订货号	VT 35-EN	

型号	VT 35-EN	
接口和安装	固定方式	支撑角铁
	接口	螺栓端子
尺寸和重量	重量	3.30 kg



如有修改恕不另行通知