

自耦变压器 VT 200-EN



图片显示 VT 50-EN

优势

重量轻且结构小巧 (相对隔离变压器)

较高的有效度

良好的防潮保护和通过BLOCK IMPEX真空浸渍确保产生较小的噪声确保较小的噪声

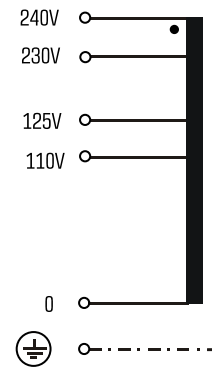
接线端子触摸保护 , 符合 UVV BGV A3 要求

用带 8 个长孔的坚固金属支撑角铁实施便捷固定

应用

自耦变压器用于输入和输出端的电压匹配而无电气隔离要求

样品申请



标准

自耦变压器符合 : VDE 0570 第 2-13 部分, DIN EN 61558-2-13, EN 61558-2-13, IEC 61558-2-13, UL 5085-1/-2, CSA 22.2 No.66

许可



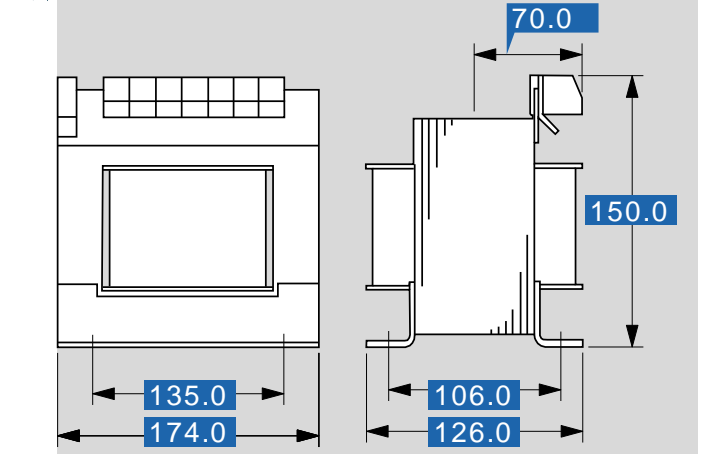
UL 5085-1/-2, CSA 22.2 No.66



自耦变压器 VT 200-EN

| 型号 | VT 200-EN | |
|------|------------------|---------------------------------|
| 电气数据 | 输入 | |
| | 测量输入电压 | 110 Vac/125 Vac/230 Vac/240 Vac |
| | 测量频率 | 50 - 60 Hz |
| | 输出 | |
| | 测量输出电压 | 110 Vac/125 Vac/230 Vac/240 Vac |
| | 测量功率 | 2.000 VA |
| | 许可 | |
| | 许可 | cURus |
| | 环保 | |
| | 环境温度 最大 | 40 °C |
| | 安全性和防护等级 | |
| | 类型 | 开放式 |
| | 绝缘材料级 | B |
| | 防护等级 | IP 00 |
| | 防护等级 (预备) | I |
| 防短路 | 非防短路 | |
| 检测电压 | 2.500 Vac, 50 Hz | |
| 订货号 | | |
| 订货号 | VT 200-EN | |

| 型号 | VT 200-EN | |
|-------|-----------|----------|
| 接口和安装 | 固定方式 | 支撑角铁 |
| | 接口 | 螺栓端子 |
| 尺寸和重量 | 重量 | 14.10 kg |



如有修改恕不另行通知