

# Stufen-Spartransformator ESP 230/1,5



Abbildung zeigt ESP 230/10

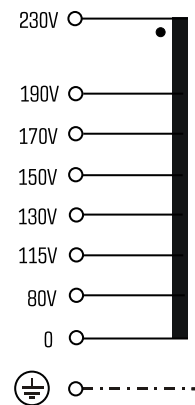
## Vorteile

- Geringes Gewicht und kleine Bauform (gegenüber Trenntransformatoren)
- Sehr hoher Wirkungsgrad
- Sehr guter Feuchtigkeitsschutz und geringe Geräusentwicklung durch Vakuumimprägnierung
- Berührungsgeschützte Anschlussklemmen nach UVV BGV A3
- Einfache Befestigung durch robuste Metallfußplatte mit Langlöchern

## Anwendungen

Spartransformator z. B. zur Drehzahleinstellung von einphasigen Lüftermotoren.

## Prinzipschaltbild



## Normen

Spartransformator  
nach: VDE 0570 Teil 2-13, DIN EN 61558-2-13, EN 61558-2-13,  
IEC 61558-2-13

## Zulassungen

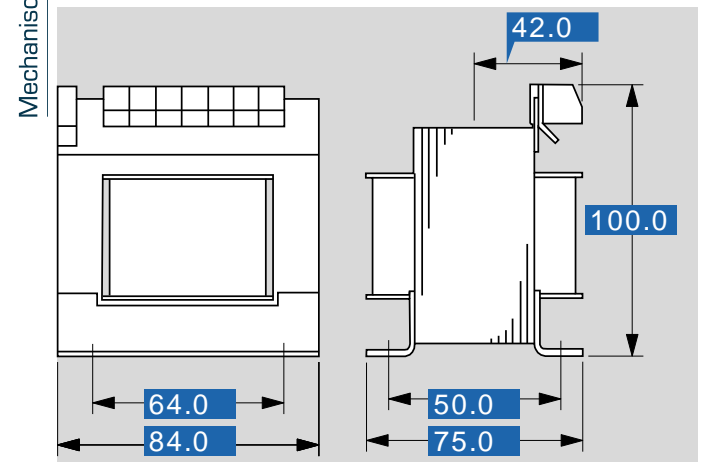




# Stufen-Spartransformator ESP 230/1,5

Elektrische Daten		Typ	ESP 230/1,5
<b>Eingangsdaten</b>			
Bemessungseingangsspannung			230 Vac
Bemessungsfrequenz			50 - 60 Hz
<b>Ausgangsdaten</b>			
Bemessungsausgangsspannung			80 Vac/ 115 Vac/ 130 Vac/ 150 Vac/ 170 Vac/ 190 Vac
Bemessungsausgangsstrom			1,50 A
<b>Umwelt</b>			
Umgebungstemperatur max.			40 °C
<b>Sicherheit und Schutz</b>			
Bauart			offen
Isolierstoffklasse			B
Schutzart			IP 00
Schutzklasse (vorbereitet)			I
Kurzschlussfestigkeit			nicht kurzschlussfest
<b>Bestelldaten</b>			
Bestellnummer			ESP 230/1,5

Mechanische Daten		Typ	ESP 230/1,5
<b>Anschluss und Montage</b>			
Anschlüsse			Schraubklemme
Befestigung			Fußwinkel
Befestigungsschrauben			M4
<b>Maße und Gewichte</b>			
Gewicht			1,5 kg



Änderungen vorbehalten.