

Stufen-Spartransformator ESP 230/18



Abbildung zeigt ESP 230/10

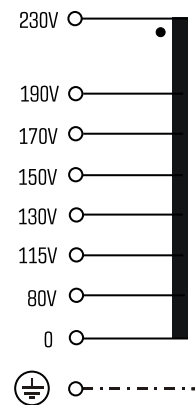
Vorteile

- Geringes Gewicht und kleine Bauform (gegenüber Trenntransformatoren)
- Sehr hoher Wirkungsgrad
- Sehr guter Feuchtigkeitsschutz und geringe Geräusentwicklung durch Vakuumimprägnierung
- Berührungsgeschützte Anschlussklemmen nach UVV BGV A3
- Einfache Befestigung durch robuste Metallfußplatte mit Langlöchern

Anwendungen

Spartransformator z. B. zur Drehzahleinstellung von einphasigen Lüftermotoren.

Prinzipschaltbild



Normen

Spartransformator
nach: VDE 0570 Teil 2-13, DIN EN 61558-2-13, EN 61558-2-13,
IEC 61558-2-13

Zulassungen

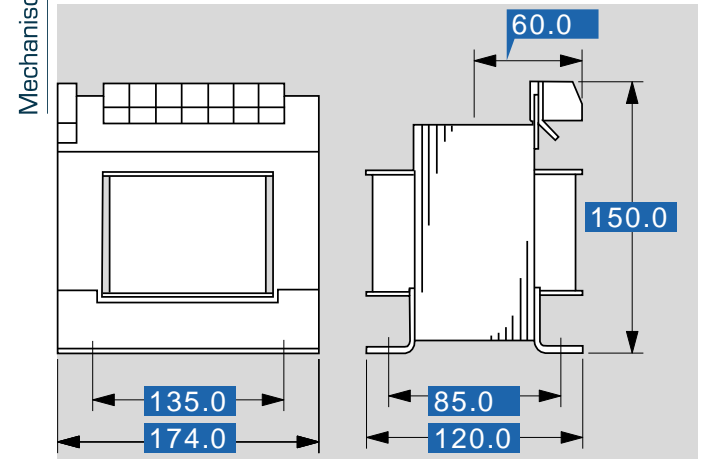




Stufen-Spartransformator ESP 230/18

Elektrische Daten		Typ	ESP 230/18
Eingangsdaten			
Bemessungseingangsspannung			230 Vac
Bemessungsfrequenz			50 - 60 Hz
Ausgangsdaten			
Bemessungsausgangsspannung			80 Vac/115 Vac/130 Vac/150 Vac/170 Vac/190 Vac
Bemessungsausgangsstrom			18,00 A
Umwelt			
Umgebungstemperatur max.			40 °C
Sicherheit und Schutz			
Bauart			offen
Isolierstoffklasse			B
Schutzart			IP 00
Schutzklasse (vorbereitet)			I
Kurzschlussfestigkeit			nicht kurzschlussfest
Bestelldaten			
Bestellnummer			ESP 230/18

Mechanische Daten		Typ	ESP 230/18
Anschluss und Montage			
Anschlüsse			Schraubklemme
Befestigung			Fußwinkel
Befestigungsschrauben			M6
Maße und Gewichte			
Gewicht			11,5 kg



Änderungen vorbehalten.