

# Einphasige unregelte Gleichstromversorgung **DCT 24-0,5**



Abbildung zeigt DCT 24-2,5

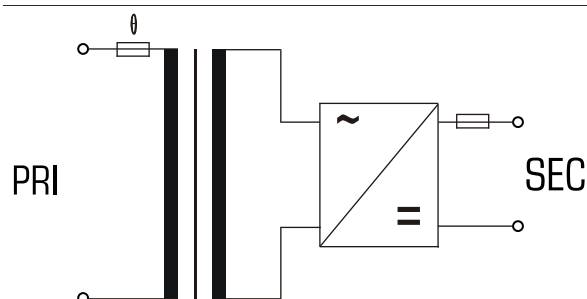
## Vorteile

- Temperatursicherung im Eingang und eine Schmelzsicherung im Ausgang
- Getrennte Wicklungen
- Ausgangsseitige Kondensatorbeschaltung
- Dauerhafter Korrosionsschutz, hoher Isolierwert und höchste elektrische Zuverlässigkeit durch Gießharzvollverguss XtraDenseFill
- Stabiles Kunststoffgehäuse für Tragschienenmontage z. B. in Installationskleinverteilern oder Zählerplätzen

## Anwendungen

Robuste Gleichstromversorgung konzentriert auf die Kernaufgabe Spannungs- und Stromversorgung. Flaches Stufenprofil optimiert für Installationskleinverteiler in der Gebäudeautomation.

## Prinzipschaltbild



## Normen

Unregelte Gleichstromversorgung / Sicherheitstransformator  
nach DIN EN 61558-2-6, EN 61558-2-6, IEC 61558-2-6

## Zulassungen

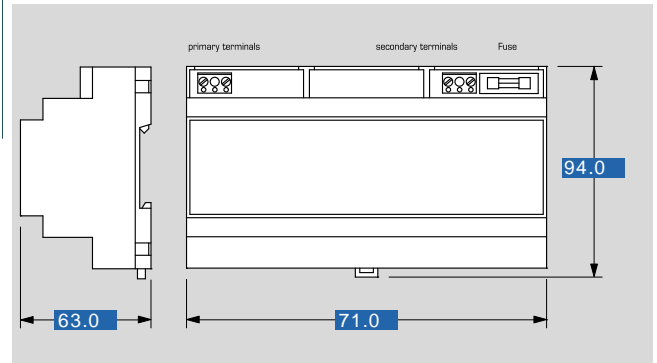




# Einphasige unregelte Gleichstromversorgung DCT 24-0,5

Elektrische Daten	
<b>Typ</b>	<b>DCT 24-0,5</b>
<b>Eingangsdaten</b>	
Eingangsnennspannung	230 Vac
Bemessungsfrequenz	50 - 60 Hz
<b>Ausgangsdaten</b>	
Ausgangsnennspannung	24 Vdc
Ausgangsnennleistung	12,00 W
Ausgangsnennstrom	0,50 A
Welligkeit	≤5 %
<b>Umwelt</b>	
Kühlungsart	Selbstkühlung
Umgebungstemperatur max.	+25 °C
<b>Sicherheit und Schutz</b>	
Bauart	gekapselt, vergossen im Isolierstoffgehäuse
Isolierstoffklasse	B
Schutzart	IP 00
Schutzklasse (vorbereitet)	II
Kurzschlussfestigkeit	kurzschlussfest
<b>Bestelldaten</b>	
<b>Bestellnummer</b>	<b>DCT 24-0,5</b>

Mechanische Daten	
<b>Typ</b>	<b>DCT 24-0,5</b>
<b>Anschluss und Montage</b>	
Anschlüsse	Schraubklemmen
Befestigung	DIN Tragschiene TS35
<b>Maße und Gewichte</b>	
Gewicht	0,52 kg



Änderungen vorbehalten.