

# Dreiphasige unregelte Gleichstromversorgung DNC 24-10



Abbildung zeigt DNC 24-10

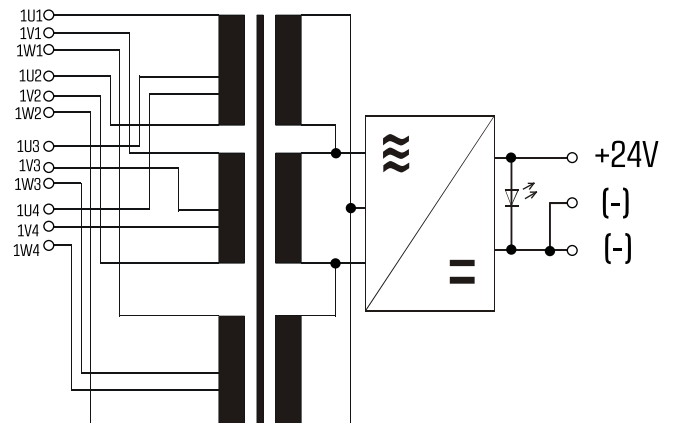
## Vorteile

Unempfindlich gegen Stoßspannung und Transienten
Hohe Überlastfähigkeit
DC OK Signalisierung durch LED
Ausgangsseitige Kondensatorbeschlattung
Sehr guter Korrosionsschutz und geringe Geräusentwicklung durch Vakuumimprägnierung
Ausgangsseitige Beschlattung mit MKT-Kondensatoren
Varistorschutzbeschlattung
Berührungsgeschützte Anschlussklemmen nach UVV BGV A3

## Anwendungen

Robuste Gleichstromversorgung für den rauen Industrieinsatz.

## Prinzipschaltbild



## Normen

Unregelte Gleichstromversorgung / Sicherheitstransformator  
nach DIN EN 61558-2-6, EN 61558-2-6, IEC 61558-2-6, UL 1012

## Zulassungen



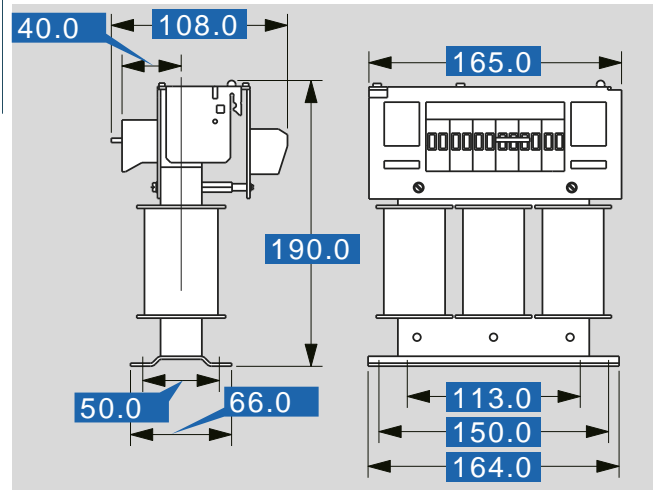
UL 5085-1/-2, CSA 22.2 No.66



# Dreiphasige unregelte Gleichstromversorgung DNC 24-10

Elektrische Daten		Typ	DNC 24-10
<b>Eingangswerte</b>			
Eingangsnennspannung		Dreieck-Verschalt.: 3x219 Vac/230 Vac/241 Vac Stern-Verschalt.: 3x380 Vac/400 Vac/420 Vac	
Bemessungsfrequenz		50 - 60 Hz	
<b>Ausgangswerte</b>			
Ausgangsnennspannung		24 Vdc	
Ausgangsnennleistung		240,00 W	
Ausgangsnennstrom		10,00 A	
Welligkeit		typ. 2 %	
<b>Zulassungen</b>			
Approbationen		cURus (nur Transformator)	
<b>Umwelt</b>			
Umgebungstemperatur max.		+60 °C	
Kühlungsart		Selbstkühlung	
<b>Sicherheit und Schutz</b>			
Bauart		offen	
Isolierstoffklasse		VDE=B, UL=class 130	
Schutzart		IP 00	
Schutzklasse (vorbereitet)		I	
Kurzschlussfestigkeit		nicht kurzschlussfest	
<b>Bestellinformationen</b>			
Bestellnummer		<b>DNC 24-10</b>	

Mechanische Daten		Typ	DNC 24-10
<b>Anschluss und Montage</b>			
Anschlüsse		Schraubklemmen	
Befestigung		Fußplatte	
Befestigungsschrauben		M5	
<b>Maße und Gewichte</b>			
Gewicht		4,30 kg	



Änderungen vorbehalten.