

# Dreiphasige unregelte Gleichstromversorgung DNC 24-30 C



Abbildung zeigt DNC 24-10

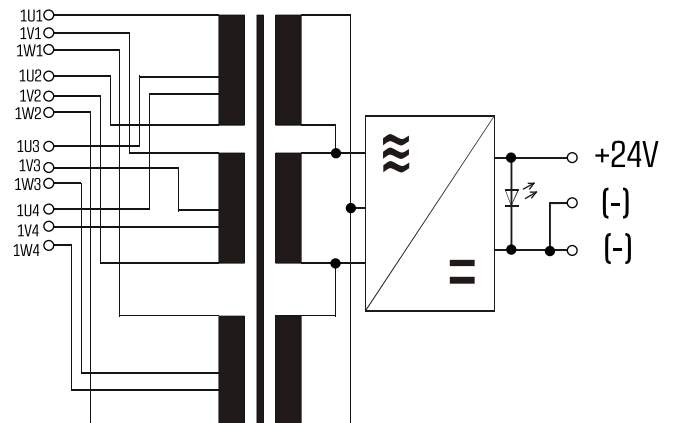
## Vorteile

Unempfindlich gegen Stoßspannung und Transienten
Hohe Überlastfähigkeit
DC OK Signalisierung durch LED
Ausgangsseitige Kondensatorbeschlattung
Sehr guter Korrosionsschutz und geringe Geräusentwicklung durch Vakuumimprägnierung
Ausgangsseitige Beschlattung mit MKT-Kondensatoren
Varistorschutzbeschlattung
Berührungsgeschützte Anschlussklemmen nach UVV BGV A3

## Anwendungen

Robuste Gleichstromversorgung für den rauen Industrieinsatz.

## Prinzipschaltbild



## Normen

Unregelte Gleichstromversorgung / Sicherheitstransformator  
nach DIN EN 61558-2-6, EN 61558-2-6, IEC 61558-2-6, UL 1012

## Zulassungen



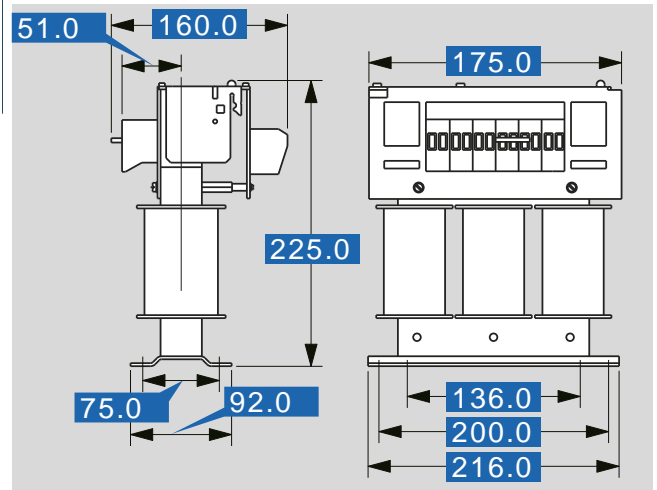
UL 5085-1/-2, CSA 22.2 No.66



# Dreiphasige unregelte Gleichstromversorgung DNC 24-30 C

Elektrische Daten	
<b>Typ</b>	<b>DNC 24-30 C</b>
<b>Eingangsdaten</b>	
Eingangsnennspannung	Dreieck-Verschalt.: 3x219 Vac/230 Vac/241 Vac Stern-Verschalt.: 3x380 Vac/400 Vac/420 Vac
Bemessungsfrequenz	50 - 60 Hz
<b>Ausgangsdaten</b>	
Ausgangsnennspannung	24 Vdc
Ausgangsnennleistung	720,00 W
Ausgangsnennstrom	30,00 A
Welligkeit	typ. 2 %
<b>Zulassungen</b>	
Approbationen	cURus (nur Transformator)
<b>Umwelt</b>	
Umgebungstemperatur max.	+60 °C
Kühlungsart	Selbstkühlung
<b>Sicherheit und Schutz</b>	
Bauart	offen
Isolierstoffklasse	VDE=B, UL=class 130
Schutzart	IP 00
Schutzklasse (vorbereitet)	I
Kurzschlussfestigkeit	nicht kurzschlussfest
<b>Bestelldaten</b>	
<b>Bestellnummer</b>	<b>DNC 24-30 C</b>

Mechanische Daten	
<b>Typ</b>	<b>DNC 24-30 C</b>
<b>Anschluss und Montage</b>	
Anschlüsse	Schraubklemmen
Befestigung	Fußplatte
Befestigungsschrauben	M6
<b>Maße und Gewichte</b>	
Gewicht	10,60 kg



Änderungen vorbehalten.