

Dreiphasige unregelte Gleichstromversorgung DNC 24-50 C



Abbildung zeigt DNC 24-10

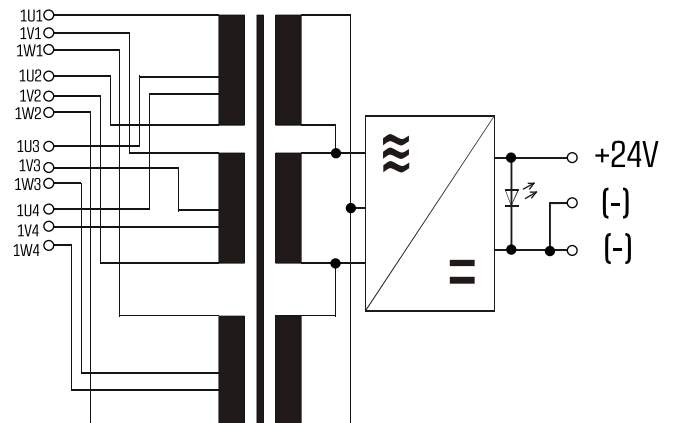
Vorteile

Unempfindlich gegen Stoßspannung und Transienten
Hohe Überlastfähigkeit
DC OK Signalisierung durch LED
Ausgangsseitige Kondensatorbeschlattung
Sehr guter Korrosionsschutz und geringe Geräusentwicklung durch Vakuumimprägnierung
Ausgangsseitige Beschlattung mit MKT-Kondensatoren
Varistorschutzbeschlattung
Berührungsgeschützte Anschlussklemmen nach UVV BGV A3

Anwendungen

Robuste Gleichstromversorgung für den rauen Industrieinsatz.

Prinzipschaltbild



Normen

Unregelte Gleichstromversorgung / Sicherheitstransformator
nach DIN EN 61558-2-6, EN 61558-2-6, IEC 61558-2-6, UL 1012

Zulassungen



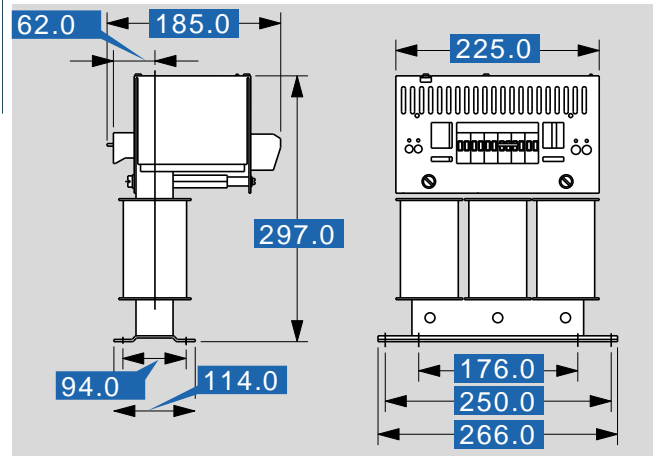
UL 5085-1/-2, CSA 22.2 No.66



Dreiphasige unregelte Gleichstromversorgung DNC 24-50 C

Typ		DNC 24-50 C
Elektrische Daten	Eingangsdaten	
	Eingangsnennspannung	Dreieck-Verschalt.: 3x219 Vac/230 Vac/241 Vac Stern-Verschalt.: 3x380 Vac/400 Vac/420 Vac
	Bemessungsfrequenz	50 - 60 Hz
	Ausgangsdaten	
	Ausgangsnennspannung	24 Vdc
	Ausgangsnennleistung	1200,00 W
	Ausgangsnennstrom	50,00 A
	Welligkeit	typ. 2 %
	Zulassungen	
	Approbationen	cURus (nur Transformator)
	Umwelt	
	Umgebungstemperatur max.	+60 °C
	Kühlungsart	Selbstkühlung
	Sicherheit und Schutz	
	Bauart	offen
	Isolierstoffklasse	VDE=B, UL=class 130
Schutzart	IP 00	
Schutzklasse (vorbereitet)	I	
Kurzschlussfestigkeit	nicht kurzschlussfest	
Bestelldaten		
Bestellnummer	DNC 24-50 C	

Typ		DNC 24-50 C
Mechanische Daten	Anschluss und Montage	
	Anschlüsse	Schraubklemmen
	Befestigung	Fußplatte
	Befestigungsschrauben	M6
	Maße und Gewichte	
	Gewicht	22,10 kg



Änderungen vorbehalten.