

# 三相主脉冲开关电源 PC-0324-100-0



图片显示 PC-0324-100-0

## 优势

稳定且可设置的输出电压

快速触发线缆保护开关

DC OK 信号装置

可并联

推入式连接技术

坚固耐用的支撑轨固定装置通过锌压铸获得

防止高达4kV的瞬态过电压

可选 50% Power Boost (PC-03xx-xxx-2)

3年保修

## 应用

Power Compact 将经济型开关电源的基本功能性与主要辅助特性接合到一起，提高了设备的应用性。

## 标准

主脉冲开关电源符合 UL 60950, UL 508 安全 : EN 61558-2-16, EN 60950-1  
EMV: EN 61204-3

## 许可



UL/CSA 60950 recognised, UL508 listed, GL, EAC



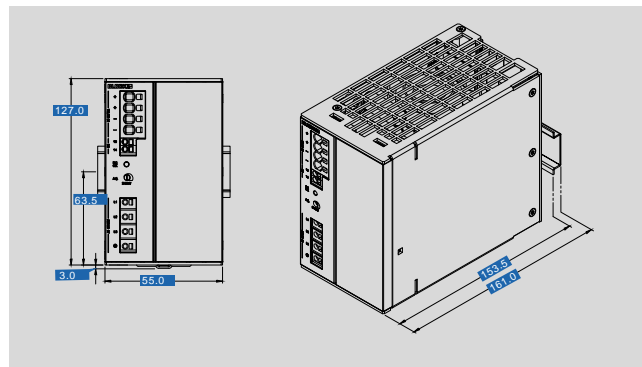
## 三相主脉冲开关电源 PC-0324-100-0

电气数据

型号	PC-0324-100-0
特殊功能	
特性	-
输入	
输入额定电压	400 - 500 Vac
输入电压范围	320 - 575 Vac (450 - 800 Vdc)
额定频率范围	44 Hz - 66 Hz / 0 Hz
输入额定电流 (额定负载)	3 x 0,73 A (400 Vac) / 0,66 A (500 Vac)
接通电流限制装置	< 30 A, NTC
输入保险 内部	-
推荐与保护装置, LS 开关	6 A, 10 A, 16 A, 特性 B, C
支撑轨过压保护	变阻器
输出	
输出额定电压	24 Vdc
输出电压范围	23 - 28,5 Vdc
输出额定电流	10 A
输出电流限制	典型 11 A (恒定电流)
Power Boost	-
LS 保护开关的触发	最大 B6/C2 @ 2,5mm <sup>2</sup> /20m
可并联	是
可串联	是
损耗功率 空载/额定负载	2,7 W / 27,6 W (400 Vac)
余波 (额定负载)	典型 30 mVss
有效度	典型 90 %
电源恢复强度 最大	35 Vdc
输出过压保护(OVP)	最大 40 Vdc
信号装置	
状态显示	LED 绿
信号输出	继电器触点
许可	
许可	cURus, cULus, GL (in Vorbereitung), EAC
环保	
冷却方法	自然循环
环境温度	-25 °C ... +70 °C
仓库温度	-25 °C ... +85 °C
轻载	-2,5 %/K > +55 °C
必要最小间隔 (侧面)	0 mm
必要最小间隔 (上/下)	50 mm
安全性和防护等级	
防护等级	IP 20
防护等级	I, 有 PE 接口
订货号	
订货号	PC-0324-100-0

机械数据

型号	PC-0324-100-0
环保	
安装位置	DIN TS35 标准轨 水平
接口和安装	
信号装置接口 (Push-in)	max 2,5 mm <sup>2</sup>
输入接口 (Push-in)	max 2,5 mm <sup>2</sup>
输出接口 (Push-in)	max 2,5 mm <sup>2</sup>
尺寸和重量	
重量	1.02 kg



如有修改恕不另行通知