

Dreiphasiges primär getaktetes Schaltnetzteil PC-0324-400-2



Abbildung zeigt PC-0324-100-0

Vorteile

Stabilisierte und einstellbare Ausgangsspannung

Schnelles Auslösen von Leitungsschutzschaltern

DC OK Signalisierung

Parallel schaltbar

Push-in Anschluss technik

Robuste Tragschienenbefestigung aus Zinkdruckguss

Überspannungsfest bis 4 kV

Optional mit 50% Power Boost (PC-03xx-xxx-2)

3 Jahre Gewährleistung

Anwendungen

Die ökonomischen Schaltnetzteile der Baureihe Power Compact setzen Maßstäbe in ihrer Klasse. Überdurchschnittlich robust gegen Transienten und energiereiche Störimpulse am Netzeingang und ausgestattet mit wesentlichen Zusatzmerkmalen für eine weltweit hohe Anlagenverfügbarkeit. Die Ausgangsspannung lässt sich einfach durch das Drehpotenziometer an der Gehäusevorderseite einstellen. Die robuste Tragschienenbefestigung und Push-in-Anschlussklemmen ermöglichen eine schnelle und sichere Montage. Optional stehen Varianten mit 50% Leistungsreserven für das Starten von Verbrauchern mit hohen Einschaltströmen zur Verfügung.

Normen

Primär getaktetes Schaltnetzteil
nach UL 60950, UL 508

Sicherheit:
EN 61558-2-16, EN 60950-1

EMV:
EN 61204-3

Zulassungen



UL/CSA 60950 recognised, UL508 listed, Germanischer Lloyd



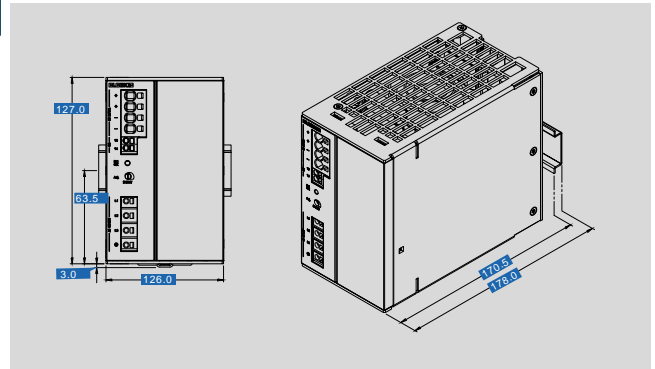
Dreiphasiges primär getaktetes Schaltnetzteil

PC-0324-400-2

Typ	PC-0324-400-2	
Elektrische Daten	Besonderheiten	
	Eigenschaften	Power Boost
	Eingangsdaten	
	Eingangsnennspannung	400 - 500 Vac
	Eingangsspannungsbereich	320 - 575 Vac
	Eingangsspannungsderating	-
	Nennfrequenzbereich	44 Hz - 66 Hz / 0 Hz
	Eingangsnennstrom (Nennlast)	3 x 2,15 A (400 Vac) / 1,82 A (500 Vac)
	Einschaltstrombegrenzung	< 30 A, NTC
	Eingangssicherung intern	-
	Empfohlene Vorsicherung, LS-Schalter	6 A, 10 A, 16 A, Charakteristik B, C
	Transientenüberspannungsschutz	Varistor
	Ausgangsdaten	
	Ausgangsnennspannung	24 Vdc
	Ausgangsspannungsbereich	23 - 28,5 Vdc
	Ausgangsnennstrom	40 A
	Ausgangsstrombegrenzung	typ. 44 A (Konstantstrom)
	Power Boost	60 A / 5 s
	Auslösen von LS-Schutzschaltern	max. B10/C6/K4 @ 6/10mm ² /40m
	Parallel schaltbar	Ja
	Serienschaltbar	Ja
	Verlustleistung Leerlauf/Nennlast	2,78 W / 83,91 W (400 Vac)
	Restwelligkeit (Nennlast)	typ. 30 mVss
	Wirkungsgrad	typ. 92,5%
	Rückspeisungsfestigkeit max.	35 Vdc
	Überspannungsschutz des Ausgangs (OVP)	max. 40 Vdc
	Signalisierung	
Statusanzeige	LED grün	
Signalausgang	Relaiskontakt	
Zulassungen		
Approbationen	cURus, cULus, GL (in Vorbereitung)	
Umwelt		
Kühlungsart	natürliche Konvektion	
Umgebungstemperatur	-25 °C bis +70 °C	
Lagertemperatur	-25 °C bis +85 °C	
Derating	-2,5 %/K > +55 °C	
Erforderlicher Mindestabstand (seitlich)	0 mm	
Erforderlicher Mindestabstand (oben/unten)	50 mm	
Sicherheit und Schutz		
Schutzart	IP 20	
Schutzklasse	I, mit PE Anschluss	
Bestelldaten		
Bestellnummer	PC-0324-400-2	

Typ	PC-0324-400-2
Umwelt	
Einbaulage	waagrecht für Normschiene DIN TS35
Anschluss und Montage	
Anschlüsse Signalisierung, Direktstecktechnik Push-in	max 2,5 mm ²
Anschlüsse Ausgang Direktstecktechnik Push-in	max 16 mm ²
Anschlüsse Eingang Direktstecktechnik Push-in	max 2,5 mm ²
Maße und Gewichte	
Gewicht	2,71 kg

30
Mechanische Daten



Änderungen vorbehalten.