

Dreiphasiges primär getaktetes Schaltnetzteil PC-0348-200-2



Abbildung zeigt PC-0324-100-0

Vorteile

Stabilisierte und einstellbare Ausgangsspannung

Schnelles Auslösen von Leitungsschutzschaltern

DC OK Signalisierung

Parallel schaltbar

Push-in Anschluss technik

Robuste Tragschienenbefestigung aus Zinkdruckguss

Überspannungsfest bis 4 kV

Optional mit 50% Power Boost (PC-03xx-xxx-2)

3 Jahre Gewährleistung

Anwendungen

Die ökonomischen Schaltnetzteile der Baureihe Power Compact setzen Maßstäbe in ihrer Klasse. Überdurchschnittlich robust gegen Transienten und energiereiche Störimpulse am Netzeingang und ausgestattet mit wesentlichen Zusatzmerkmalen für eine weltweit hohe Anlagenverfügbarkeit. Die Ausgangsspannung lässt sich einfach durch das Drehpotenziometer an der Gehäusevorderseite einstellen. Die robuste Tragschienenbefestigung und Push-in-Anschlussklemmen ermöglichen eine schnelle und sichere Montage. Optional stehen Varianten mit 50% Leistungsreserven für das Starten von Verbrauchern mit hohen Einschaltströmen zur Verfügung.

Normen

Primär getaktetes Schaltnetzteil
nach UL 60950, UL 508

Sicherheit:
EN 61558-2-16, EN 60950-1

EMV:
EN 61204-3

Zulassungen



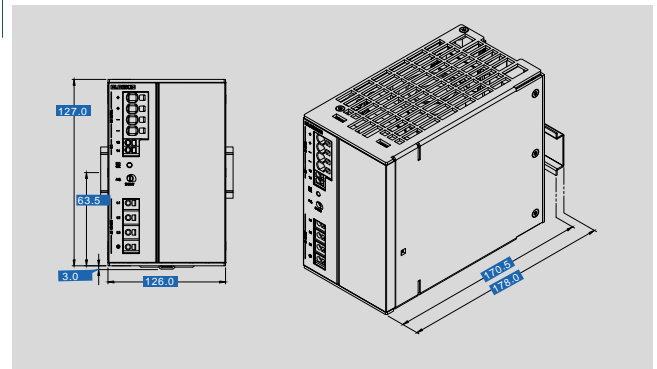
UL/CSA 60950, UL 508, GL (in Vorbereitung)



Dreiphasiges primär getaktetes Schaltnetzteil PC-0348-200-2

Typ	PC-0348-200-2
Elektrische Daten	
Besonderheiten	Power Boost
Eigenschaften	
Eingangsdaten	
Eingangsnennspannung	400 - 500 Vac
Eingangsspannungsbereich	320 - 575 Vac (450 - 800 Vdc)
Eingangsspannungsderating	-
Nennfrequenzbereich	44 Hz - 66 Hz / 0 Hz
Eingangsnennstrom (Nennlast)	3 x 2,01 A (400 Vac) / 1,63 A (520 Vac)
Einschaltstrombegrenzung	< 30 A, NTC
Eingangssicherung intern	6,3 AT
Empfohlene Vorsicherung, LS-Schalter	6 A, 10 A, 16 A, Charakteristik B, C
Transientenüberspannungsschutz	Varistor
Ausgangsdaten	
Ausgangsnennspannung	48 Vdc
Ausgangsspannungsbereich	40 - 56 Vdc
Ausgangsnennstrom	20 A
Ausgangsstrombegrenzung	typ. 22 A (Konstantstrom)
Power Boost	30 A / 5 s
Auslösen von LS-Schutzschaltern	max. B10/C6/K6
Parallel schaltbar	Ja
Serienschaltbar	Ja
Verlustleistung Leerlauf/Nennlast	5 W / 71,14 W (400 Vac)
Restwelligkeit (Nennlast)	typ. 25 mVss
Wirkungsgrad	typ. 93%
Rückspeisungsfestigkeit max.	63 Vdc
Überspannungsschutz des Ausgangs (OVP)	typ. 60 Vdc
Signalisierung	
Statusanzeige	LED grün
Signalausgang	Relaiskontakt
Zulassungen	
Approbationen	cURus, cULus, GL (in Vorbereitung)
Umwelt	
Kühlungsart	natürliche Konvektion
Umgebungstemperatur	-25 °C bis +70 °C
Lagertemperatur	-25 °C bis +85 °C
Derating	-2,5 %/K > +55 °C
Erforderlicher Mindestabstand (seitlich)	0 mm
Erforderlicher Mindestabstand (oben/unten)	50 mm
Sicherheit und Schutz	
Schutzart	IP 20
Schutzklasse	I, mit PE Anschluss
Bestelldaten	
Bestellnummer	PC-0348-200-2

Typ	PC-0348-200-2
Mechanische Daten	
Umwelt	
Einbaulage	waagrecht für Normschiene DIN TS35
Anschluss und Montage	
Anschlüsse Signalisierung, Direktstecktechnik Push-in	max 2,5 mm ²
Anschlüsse Ausgang Direktstecktechnik Push-in	max 16 mm ²
Anschlüsse Eingang Direktstecktechnik Push-in	max 2,5 mm ²
Maße und Gewichte	
Gewicht	2,77 kg



Änderungen vorbehalten.