

# Steuer- und Sicherheitstransformator TT1 1,6-4-42



Abbildung zeigt TT1 20-4/23

## Vorteile

Sichere galvanische Trennung
Patentierete Montagetechnik
Sehr guter Korrosionsschutz und geringe Geräuschentwicklung durch BLOCK IMPEX Vakuumimprägnierung
Primärseitig $\pm 5\%$ Anzapfungen zur Spannungsanpassung
Fixierte, berührungsgeschützte Schraubanschlussklemmen nach UVV BGV A3
Multifunktionale Fußwinkel mit insgesamt 8 Langlöchern
Platzsparend durch stehende Bauform
Integrierte Kranösen
Verrutschsichere Klemmen

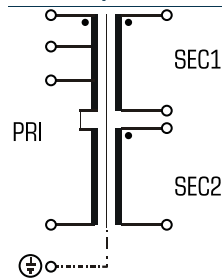
## Anwendungen

Als Trenntransformator zur sicheren elektrischen Trennung der Ein- und Ausgangsseite. Der Transformator kann für den Aufbau der Schutzmaßnahme Schutztrennung entsprechend VDE 0100 eingesetzt werden.

Als Steuertransformator zur elektrischen Trennung der Ein- und Ausgangsseite. Durch die Konstruktion ist der Transformator zur Versorgung von Steuerungen entsprechend EN 60204 ausgelegt.

Als Sicherheitstransformator zur sicheren elektrischen Trennung der Ein- und Ausgangsseite. Durch die Begrenzung der Ausgangsspannung ist der Transformator für den Aufbau von SELV sowie PELV Stromkreisen geeignet.

## Prinzipschaltbild



## Normen

Steuertransformator  
nach: VDE 0570 Teil 2-2, DIN EN 61558-2-2, EN 61558-2-2, IEC 61558-2-2,  
UL 5085-1/-2, CSA 22.2 No.66

## Zulassungen



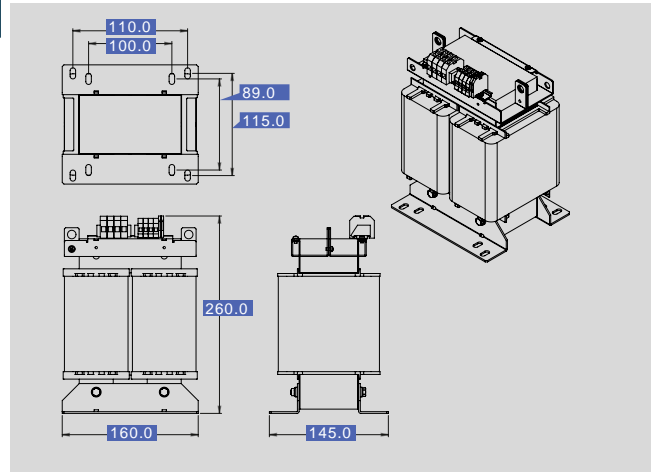
UL 5085, CSA 22.2 (E 103521)



# Steuer- und Sicherheitstransformator TT1 1,6-4-42

Elektrische Daten	
<b>Typ</b>	<b>TT1 1,6-4-42</b>
<b>Eingangsdaten</b>	
Bemessungseingangsstrom	4,5 A / 4,3 A / 4,1 Aac
Bemessungseingangsspannung	380/400/420 Vac
Bemessungsfrequenz	50 - 60 Hz
<b>Ausgangsdaten</b>	
Bemessungsausgangsstrom	38,1 Aac
Bemessungsausgangsspannung	42 Vac
Bemessungsleistung VDE (DB cos phi=1)	1.600 VA
Bemessungsleistung VDE (KB cos phi=0.5)	4.000 VA
Kurzschlussleistung uK	ca. 5,6%
Schaltgruppe	iii0
Wirkungsgrad	93 %
<b>Normen</b>	
Klassifizierung	Steuer- und Sicherheitstransformator
Zulassungen	
Approbationen	cURus
<b>Umwelt</b>	
Umgebungstemperatur max.	40 °C
Kühlungsart	AN
<b>Sicherheit und Schutz</b>	
Bauart	offen
Isolierstoffklasse	VDE=F, UL=class 155
Schutzart	IP 00
Schutzklasse (vorbereitet)	IPXXB auf Anfrage
Kurzschlussfestigkeit	nicht kurzschlussfest
<b>Bestelldaten</b>	
<b>Bestellnummer</b>	<b>TT1 1,6-4-42</b>

Mechanische Daten	
<b>Typ</b>	<b>TT1 1,6-4-42</b>
<b>Anschluss und Montage</b>	
Befestigung	Fußwinkel
Befestigungsschrauben	M6
Anschlüsse Eingang	Schraubklemme, 4 mm <sup>2</sup>
Anschlüsse Ausgang	Schraubklemme, 16 mm <sup>2</sup>
Anschlüsse PE	Schraubklemme, 4 mm <sup>2</sup>
<b>Maße und Gewichte</b>	
Kerntyp	UI 120/61
Gewicht	13,8 kg



Änderungen vorbehalten.