

Steuer- und Sicherheitstransformator TT1 1-23-24



Abbildung zeigt TT1 20-4/23

Vorteile

Sichere galvanische Trennung
Patentierete Montagetechnik
Sehr guter Korrosionsschutz und geringe Geräusentwicklung durch BLOCK IMPEX Vakuumimprägnierung
Primärseitig $\pm 5\%$ Anzapfungen zur Spannungsanpassung
Fixierte, berührungsgeschützte Schraubanschlussklemmen nach UVV BGV A3
Multifunktionale Fußwinkel mit insgesamt 8 Langlöchern
Platzsparend durch stehende Bauform
Integrierte Kranösen
Verrutschsichere Klemmen

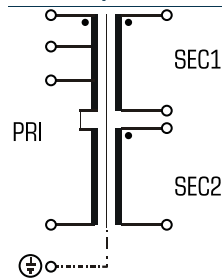
Anwendungen

Als Trenntransformator zur sicheren elektrischen Trennung der Ein- und Ausgangsseite. Der Transformator kann für den Aufbau der Schutzmaßnahme Schutztrennung entsprechend VDE 0100 eingesetzt werden.

Als Steuertransformator zur elektrischen Trennung der Ein- und Ausgangsseite. Durch die Konstruktion ist der Transformator zur Versorgung von Steuerungen entsprechend EN 60204 ausgelegt.

Als Sicherheitstransformator zur sicheren elektrischen Trennung der Ein- und Ausgangsseite. Durch die Begrenzung der Ausgangsspannung ist der Transformator für den Aufbau von SELV sowie PELV Stromkreisen geeignet.

Prinzipschaltbild



Normen

Steuertransformator
nach: VDE 0570 Teil 2-2, DIN EN 61558-2-2, EN 61558-2-2, IEC 61558-2-2,
UL 5085-1/-2, CSA 22.2 No.66

Zulassungen



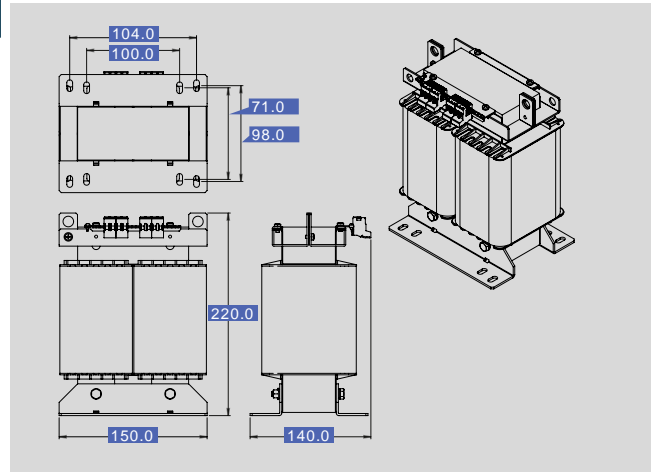
UL 5085, CSA 22.2 (E 103521)



Steuer- und Sicherheitstransformator TT1 1-23-24

Elektrische Daten	Typ	TT1 1-23-24
Eingangsdaten		
Bemessungseingangsstrom		4,9 A/ 4,7 A/ 4,5 Aac
Bemessungseingangsspannung		219/230/241 Vac
Bemessungsfrequenz		50 - 60 Hz
Ausgangsdaten		
Bemessungsausgangsstrom		41,7 Aac
Bemessungsausgangsspannung		24 Vac
Bemessungsleistung VDE (DB cos phi=1)		1.000 VA
Bemessungsleistung VDE (KB cos phi=0.5)		2.300 VA
Kurzschlussleistung uK		ca. 7,3%
Schaltgruppe		iii0
Wirkungsgrad		92%
Normen		
Klassifizierung		Steuer- und Sicherheitstransformator
Zulassungen		
Approbationen		cURus
Umwelt		
Umgebungstemperatur max.		40 °C
Kühlungsart		AN
Sicherheit und Schutz		
Bauart		offen
Isolierstoffklasse		VDE=F, UL=class 155
Schutzart		IP 00
Schutzklasse (vorbereitet)		IPXXB auf Anfrage
Kurzschlussfestigkeit		nicht kurzschlussfest
Bestelldaten		
Bestellnummer		TT1 1-23-24

Mechanische Daten	Typ	TT1 1-23-24
Anschluss und Montage		
Befestigung		Fußwinkel
Befestigungsschrauben		M6
Anschlüsse Eingang		Schraubklemme, 4 mm ²
Anschlüsse Ausgang		Schraubklemme, 10 mm ²
Anschlüsse PE		Schraubklemme, 4 mm ²
Maße und Gewichte		
Kerntyp		UI 114/40
Gewicht		9,1 kg



Änderungen vorbehalten.