

Transformateur de commande et de sécurité TT1 1-23-24



Photo de la ref. TT1 20-4/23

Avantages

Isolation galvanique sécurisée

Technique de montage brevetée

Très bonne protection contre l'humidité et faible émission de bruit grâce à l'imprégnation sous vide BLOCK IMPEX

Prises côté primaire $\pm 5\%$ permettant l'adaptation de la tension

Bornes de connexion à vis fixées, protégées contre les contacts, conformément à la norme UVV BGV A3

Plusieurs dimensions de montage

Anneaux de levage intégrés

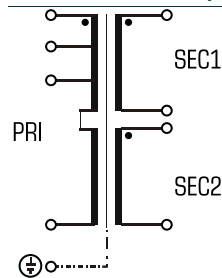
Applications

Comme un transformateur de séparation des circuits pour un isolement électrique sûr entre l'entrée et la sortie.

Comme un transformateur de commande pour un isolement électrique sûr entre l'entrée et la sortie.

Comme un transformateur de sécurité pour un isolement électrique sûr entre l'entrée et la sortie.

Schéma de principe



Normes

Transformateur de commande
selon: VDE 0570 partie 2-2, DIN EN 61558-2-2, EN 61558-2-2, IEC 61558-2-2, UL 5085-1/-2, CSA 22.2 No.66

Certifications



UL 5085, CSA 22.2 (E 103521)



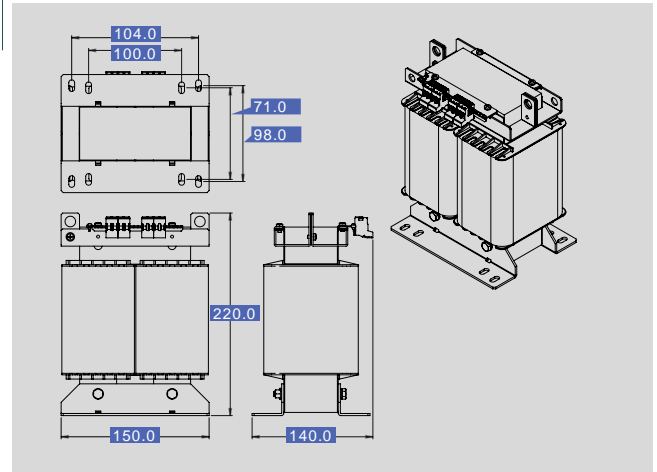
Transformateur de commande et de sécurité TT1 1-23-24

Type	TT1 1-23-24
Données d'entrée	
Courant d'entrée nominal	4,9 A / 4,7A / 4,5 Aac
Tension nominale d'entrée	219 V CA / 230 V CA / 241 V CA
Fréquence nominale	50 - 60 Hz
Données sortie	
Courant de sortie nominal	41,7 Aac
Tension de sortie nominale	24 V CA
Puissance nominale VDE (DB cos phi=1)	1.000 VA
Puissance nominale VDE (KB cos phi=0,5)	2.300 VA
Tension de court-circuit uK	ca. 7,3%
Couplage	li0
Degré d'efficacité	92%
Normes	
Classification	Transformateur de commande et de sécurité
Admission	
Agréments	cURus
Environnement	
Température ambiante max.	40 °C
Méthode de refroidissement	AN
Sécurité et protection	
Classe de sécurité (préparée)	I
Classe du système d'isolation	VDE=F, UL=class 155
Indice de protection	IP 00 IPXXB sur demande
Type	Ouvert
Résistance aux courts-circuits	non tenue aux courts-circuits
Données de commandes	
Numéro de commande	TT1 1-23-24

données électriques

Type	TT1 1-23-24
Raccordement et montage	
Méthode de fixation	Platine de fixation
Vis de fixation	M6
Terminaux PRI	bornes à vis, 4 mm ²
Bornes de terre	bornes à vis, 4 mm ²
Terminaux SEC	bornes à vis, 10 mm ²
Dimensions et poids	
Type de noyau	UI 114/40
Poids	9,1 kg

données mécaniques



sous réserve de modification